

-ร่าง-



ประกาศจังหวัดเชียงราย

เรื่อง ประกวดราคาจ้างก่อสร้างปรับปรุงห้องคลอดและต่อเติมห้องหลังคลอด จำนวน ๑ รายการ
ด้วยวิธีประกวดราคาอิเล็กทรอนิกส์ (e-bidding)

จังหวัดเชียงราย โดย โรงพยาบาลแม่สาย มีความประสงค์จะประกวดราคาจ้างก่อสร้างปรับปรุงห้องคลอดและต่อเติมห้องหลังคลอด จำนวน ๑ รายการ ด้วยวิธีประกวดราคาอิเล็กทรอนิกส์ (e-bidding) ราคาของงานจ้างก่อสร้าง ในการประกวดราคาครั้งนี้ เป็นเงินทั้งสิ้น ๒,๘๘๓,๙๘๘.๔๒ บาท (สองล้านแปดแสนแปดหมื่นสามพันเก้าร้อยแปดสิบแปดบาทสี่สิบสองสตางค์) จำนวน ๑ รายการ

ผู้ยื่นข้อเสนอต้องยื่นข้อเสนอโดยแสดงหลักฐานถึงขีดความสามารถและความพร้อมที่มีอยู่ในวันยื่นข้อเสนอ โดยมีรายละเอียดดังนี้

๑. ผู้ยื่นข้อเสนอจะต้องมีคุณสมบัติให้เป็นไปตามเอกสารประกวดราคาอิเล็กทรอนิกส์กำหนด
๒. ผู้ยื่นข้อเสนอต้องเสนอราคาทางระบบจัดซื้อจัดจ้างภาครัฐด้วยอิเล็กทรอนิกส์ในวันที่ ระหว่างเวลา น. ถึง น. ซึ่งสามารถจัดเตรียมเอกสารข้อเสนอได้ตั้งแต่วันที่ประกาศจนถึงวันเสนอราคา
๓. ผู้สนใจสามารถดูรายละเอียดและดาวน์โหลดเอกสารประกวดราคาอิเล็กทรอนิกส์เลขที่ ลงวันที่ เมษายน พ.ศ. ๒๕๖๙ ผ่านทางระบบจัดซื้อจัดจ้างภาครัฐด้วยอิเล็กทรอนิกส์ ได้ตั้งแต่วันที่ประกาศจนถึงวันเสนอราคา ได้ที่เว็บไซต์ www.maesaihospital.com หรือ www.gprocurement.go.th ทั้งนี้ หากต้องการทราบรายละเอียดเพิ่มเติมเกี่ยวกับแบบรูปและรายการละเอียด โปรดสอบถามมายัง โรงพยาบาลแม่สาย ผ่านทางไปรษณีย์อิเล็กทรอนิกส์ saraban-mshp@moph.go.th หรือช่องทางตามที่กรมบัญชีกลางกำหนด ภายในวันที่ ในเวลาราชการ โดยโรงพยาบาลแม่สาย จะชี้แจงรายละเอียดดังกล่าวผ่านทางเว็บไซต์ www.maesaihospital.com และ www.gprocurement.go.th ในวันที่

ประกาศ ณ วันที่ ๒๒ เมษายน พ.ศ. ๒๕๖๙

(นายศุภเลิศ เนตรสุวรรณ)

ผู้อำนวยการโรงพยาบาลแม่สาย ปฏิบัติราชการแทน

ผู้ว่าราชการจังหวัดเชียงราย

-ร่าง-

เอกสารประกวดราคาจ้างก่อสร้างด้วยวิธีประกวดราคาอิเล็กทรอนิกส์ (e-bidding)

เลขที่

การจ้างก่อสร้างปรับปรุงห้องคลอดและต่อเติมห้องหลังคลอด จำนวน ๑ รายการ

ตามประกาศ โรงพยาบาลแม่สาย

ลงวันที่ เมษายน ๒๕๖๙

โรงพยาบาลแม่สาย ซึ่งต่อไปนี้เรียกว่า "จังหวัด" มีความประสงค์จะ ประกวดราคาจ้างก่อสร้างปรับปรุงห้องคลอดและต่อเติมห้องหลังคลอด จำนวน ๑ รายการ ด้วยวิธีประกวดราคาอิเล็กทรอนิกส์ (e-bidding) ตามรายการ ดังนี้

ปรับปรุงห้องคลอดและต่อเติมห้อง หลังคลอด	จำนวน	๑	รายการ
--	-------	---	--------

โดยมีข้อแนะนำและข้อกำหนดดังต่อไปนี้

๑. เอกสารแนบท้ายเอกสารประกวดราคาอิเล็กทรอนิกส์

- ๑.๑ แบบรูปและรายการละเอียด และขอบเขตของงาน
- ๑.๒ แบบใบเสนอราคาที่กำหนดไว้ในระบบจัดซื้อจัดจ้างภาครัฐด้วยอิเล็กทรอนิกส์
- ๑.๓ แบบสัญญาจ้างก่อสร้าง
- ๑.๔ แบบหนังสือค้ำประกัน
 - (๑) หลักประกันสัญญา
- ๑.๕ บทนิยาม
 - (๑) ผู้ที่มีผลประโยชน์ร่วมกัน
 - (๒) การขัดขวางการแข่งขันอย่างเป็นธรรม
 - (๓) ผลงาน
- ๑.๖ แบบบัญชีเอกสารที่กำหนดไว้ในระบบจัดซื้อจัดจ้างภาครัฐด้วยอิเล็กทรอนิกส์
 - (๑) บัญชีเอกสารส่วนที่ ๑
 - (๒) บัญชีเอกสารส่วนที่ ๒
- ๑.๗ รายละเอียดการคำนวณราคากลางงานก่อสร้างตาม BOQ (Bill of Quantities)
- ๑.๘ แผนการทำงาน
- ๑.๙ แผนการใช้วัสดุที่ผลิตภายในประเทศและแผนการใช้เหล็กที่ผลิตภายในประเทศ
- ๑.๑๐ รายละเอียดประกอบกรก่อสร้าง เอกสารเลขที่ รพ.มส.ข.๑เม.ย๖๙

๒. คุณสมบัติของผู้ยื่นข้อเสนอ

- ๒.๑ มีความสามารถตามกฎหมาย
- ๒.๒ ไม่เป็นบุคคลล้มละลาย
- ๒.๓ ไม่อยู่ระหว่างเลิกกิจการ
- ๒.๔ ไม่เป็นบุคคลซึ่งอยู่ระหว่างถูกระงับการยื่นข้อเสนอหรือทำสัญญากับหน่วยงานของรัฐไว้

ชั่วคราว เนื่องจากเป็นผู้ที่ไม่ผ่านเกณฑ์การประเมินผลการปฏิบัติงานของผู้ประกอบการตามระเบียบ ที่รัฐมนตรีว่าการกระทรวงการคลังกำหนดตามที่ประกาศเผยแพร่ในระบบเครือข่ายสารสนเทศของกรมบัญชีกลาง

๒.๕ ไม่เป็นบุคคลซึ่งถูกระบุชื่อไว้ในบัญชีรายชื่อผู้ทำงานและได้แจ้งเวียนชื่อให้เป็นผู้ทำงานของหน่วยงานของรัฐในระบบเครือข่ายสารสนเทศของกรมบัญชีกลาง ซึ่งรวมถึงนิติบุคคลที่ผู้ทำงานเป็นหุ้นส่วนผู้จัดการ กรรมการผู้จัดการ ผู้บริหาร ผู้มีอำนาจในการดำเนินงานในกิจการของนิติบุคคลนั้นด้วย

๒.๖ มีคุณสมบัติและไม่มีลักษณะต้องห้ามตามที่คณะกรรมการนโยบายการจัดซื้อจัดจ้าง และการบริหารพัสดุภาครัฐกำหนดในราชกิจจานุเบกษา

๒.๗ เป็นนิติบุคคลผู้มีอาชีพรับจ้างงานก่อสร้างที่ประกวดราคาอิเล็กทรอนิกส์ดังกล่าว

๒.๘ ไม่เป็นผู้มีผลประโยชน์ร่วมกันกับผู้ยื่นข้อเสนอรายอื่นที่เข้ายื่นข้อเสนอให้แก่ จังหวัด ณ วันประกาศประกวดราคาอิเล็กทรอนิกส์ หรือไม่เป็นผู้กระทำการอันเป็นการขัดขวาง การแข่งขันอย่างเป็นธรรมในการประกวดราคาอิเล็กทรอนิกส์ครั้งนี้

๒.๙ ไม่เป็นผู้ได้รับเอกสิทธิ์หรือความคุ้มกัน ซึ่งอาจปฏิเสธไม่ยอมขึ้นศาลไทย เว้นแต่รัฐบาลของผู้ยื่นข้อเสนอได้มีคำสั่งให้สละเอกสิทธิ์และความคุ้มกันเช่นนั้น

๒.๑๐ ผู้ยื่นข้อเสนอต้องมีผลงานก่อสร้างประเภทเดียวกันกับงานที่ประกวดราคาจ้าง ก่อสร้างในวงเงินไม่น้อยกว่า ๑,๔๒๕,๐๐๐.๐๐ บาท (หนึ่งล้านสี่แสนสองหมื่นห้าพันบาทถ้วน) และเป็นผลงานที่เป็นคู่สัญญาโดยตรงกับหน่วยงานของรัฐ หรือหน่วยงานเอกชนที่ จังหวัด เชื่อถือ

๒.๑๑ ผู้ยื่นข้อเสนอที่ยื่นข้อเสนอในรูปแบบของ "กิจการร่วมค้า" ต้องมีคุณสมบัติดังนี้

(๑) การกำหนดสัดส่วนในการเข้าร่วมค้าของคู่สัญญา

กรณีที่ข้อตกลงฯ กำหนดให้ผู้เข้าร่วมค้ารายใดรายหนึ่งเป็นผู้เข้าร่วมค้าหลักข้อตกลงฯ จะต้องมีการกำหนดสัดส่วนหน้าที่ และความรับผิดชอบในปริมาณงาน สิ่งของ หรือมูลค่าตามสัญญาของผู้เข้าร่วมค้าหลักมากกว่าผู้เข้าร่วมค้ารายอื่นทุกราย

(๒) กรณีที่ข้อตกลงฯ กำหนดให้ผู้เข้าร่วมค้ารายใดรายหนึ่งเป็นผู้เข้าร่วมค้าหลัก กิจการร่วมค่านั้นต้องใช้ผลงานของผู้เข้าร่วมค้าหลักรายเดียวเป็นผลงานของกิจการร่วมค้าที่ยื่นข้อเสนอ

สำหรับข้อตกลงฯ ที่ไม่ได้กำหนดให้ผู้เข้าร่วมค้ารายใดเป็นผู้เข้าร่วมค้าหลักผู้เข้าร่วมค้าทุกรายจะต้องมีคุณสมบัติครบถ้วนตามเงื่อนไขที่กำหนดไว้ในเอกสารเชิญชวน

(๓) การยื่นข้อเสนอของกิจการร่วมค้า

(๓.๑) กรณีที่ข้อตกลงฯ กำหนดให้มีการมอบหมายผู้เข้าร่วมค้ารายใดรายหนึ่ง เป็นผู้ยื่นข้อเสนอในนามกิจการร่วมค้า การยื่นข้อเสนอดังกล่าวต้องมีหนังสือมอบอำนาจ

สำหรับข้อตกลงฯ ที่ไม่ได้กำหนดให้ผู้เข้าร่วมค้ารายใดเป็นผู้ยื่นข้อเสนอ ผู้เข้าร่วมค้าทุกรายจะต้องลงลายมือชื่อในหนังสือมอบอำนาจให้ผู้เข้าร่วมค้ารายใดรายหนึ่งเป็นผู้ยื่นข้อเสนอในนามกิจการร่วมค้า

(๓.๒) การยื่นข้อเสนอด้วยวิธีประกวดราคาอิเล็กทรอนิกส์ (e - bidding) ให้ผู้เข้าร่วมค้าที่ได้รับมอบหมายหรือมอบอำนาจตามข้อ (๓.๑) ดำเนินการซื้อเอกสารประกวดราคาอิเล็กทรอนิกส์ กรณีที่มีการจำหน่ายเอกสารซื้อหรือจ้าง

๒.๑๒ ผู้ยื่นข้อเสนอต้องลงทะเบียนที่มีข้อมูลถูกต้องครบถ้วนในระบบจัดซื้อจัดจ้างภาครัฐด้วยอิเล็กทรอนิกส์ (Electronic Government Procurement : e-GP) ของกรมบัญชีกลาง

๒.๑๓ ผู้ยื่นข้อเสนอต้องมีมูลค่าสุทธิของกิจการ ดังนี้

๑. กรณีผู้ยื่นข้อเสนอเป็นนิติบุคคลที่จัดตั้งขึ้นตามกฎหมายไทยหรือต่างประเทศซึ่งได้จดทะเบียนเกินกว่า ๑ ปี ต้องมีมูลค่าสุทธิของกิจการ จากผลต่างระหว่างสินทรัพย์สุทธิหักด้วยหนี้สินสุทธิ ที่ปรากฏในงบแสดงฐานะการเงินที่มีการตรวจรับรองแล้ว ซึ่งจะต้องแสดงค่าเป็นบวก ๑ ปีสุดท้ายก่อนวันยื่นข้อเสนอ งบแสดงฐานะ

การเงิน ๑ ปีสุดท้ายก่อนวันยื่นข้อเสนอ หมายถึง งบแสดงฐานะการเงินย้อนไปก่อนวันที่หน่วยงานของรัฐกำหนดให้เป็นวันยื่นข้อเสนอ ๑ ปีปฏิทิน เว้นแต่กรณีนิติบุคคลที่จัดตั้งขึ้นตามกฎหมายไทย หากวันยื่นข้อเสนอเป็นช่วงระยะเวลาที่กรมพัฒนาธุรกิจการค้ากำหนดให้นิติบุคคลยื่นงบแสดงฐานะการเงินกับกรมพัฒนาธุรกิจการค้า ซึ่งจะอยู่ในช่วงเดือนมกราคม - เดือนพฤษภาคม ของทุกปี โดยนิติบุคคลที่เป็นผู้ยื่นข้อเสนอ นั้นยังอยู่ในช่วงของการยื่นงบแสดงฐานะการเงินกับกรมพัฒนาธุรกิจการค้า คือ ช่วงเดือนมกราคม - เดือนพฤษภาคม กรณีนี้ให้สามารถยื่นงบแสดงฐานะการเงินย้อนไปอีก ๑ ปี ได้

๒. กรณีผู้ยื่นข้อเสนอเป็นนิติบุคคลที่จัดตั้งขึ้นตามกฎหมายไทย ซึ่งยังไม่มีรายการงานงบแสดงฐานะการเงินกับกรมพัฒนาธุรกิจการค้า หรือกรณีผู้ยื่นข้อเสนอเป็นนิติบุคคลที่จัดตั้งขึ้นตามกฎหมายต่างประเทศซึ่งยังไม่มีรายการงานงบแสดงฐานะการเงิน ให้พิจารณาการกำหนดมูลค่าของทุนจดทะเบียน โดยผู้ยื่นข้อเสนอจะต้องมีทุนจดทะเบียนที่เรียกชำระมูลค่าหุ้นแล้ว ณ วันที่ยื่นข้อเสนอ ไม่ต่ำกว่า ๑ ล้านบาท

๓. สำหรับการจัดซื้อจัดจ้างครั้งหนึ่งที่มีวงเงินเกิน ๕๐๐,๐๐๐ บาทขึ้นไป กรณีผู้ยื่นข้อเสนอเป็นบุคคลธรรมดา ให้พิจารณาจากหนังสือรับรองบัญชีเงินฝาก ไม่เกิน ๙๐ วันก่อนวันยื่นข้อเสนอ โดยต้องมีเงินฝากคงเหลือในบัญชีธนาคารเป็นมูลค่า ๑ ใน ๔ ของมูลค่างบประมาณของโครงการหรือรายการที่ยื่นข้อเสนอในแต่ละครั้ง และหากเป็นผู้ชนะการจัดซื้อจัดจ้างหรือเป็นผู้ได้รับการคัดเลือกจะต้องแสดงหนังสือรับรองบัญชีเงินฝากที่มีมูลค่าดังกล่าวอีกครั้งหนึ่งในวันลงนามในสัญญา

๔. กรณีที่ผู้ยื่นข้อเสนอไม่มีมูลค่าสุทธิของกิจการหรือทุนจดทะเบียน หรือมีแต่ไม่เพียงพอที่จะเข้ายื่นข้อเสนอ สามารถดำเนินการได้ดังนี้

(๑) กรณีผู้ยื่นข้อเสนอเป็นนิติบุคคลที่จัดตั้งขึ้นตามกฎหมายไทย หรือบุคคลธรรมดาที่ถือสัญชาติไทย ผู้ยื่นข้อเสนอสามารถขอวงเงินสินเชื่อ โดยต้องมีวงเงินสินเชื่อ ๑ ใน ๔ ของมูลค่างบประมาณของโครงการหรือรายการที่ยื่นข้อเสนอในแต่ละครั้ง จะเป็นสินเชื่อที่ธนาคารภายในประเทศ หรือบริษัทเงินทุนหรือบริษัทเงินทุนหลักทรัพย์ที่ได้รับอนุญาตให้ประกอบกิจการเงินทุนเพื่อการพาณิชย์ และประกอบธุรกิจค้าประกันตามประกาศของธนาคารแห่งประเทศไทย ตามรายชื่อบริษัทเงินทุนที่ธนาคารแห่งประเทศไทยแจ้งเวียนให้ทราบ โดยพิจารณาจากยอดเงินรวมของวงเงินสินเชื่อที่สำนักงานใหญ่รับรอง หรือที่สำนักงานสาขารับรอง (กรณีได้รับมอบอำนาจจากสำนักงานใหญ่) ซึ่งออกให้แก่ผู้ยื่นข้อเสนอ นับถึงวันยื่นข้อเสนอไม่เกิน ๙๐ วัน

(๒) กรณีผู้ยื่นข้อเสนอเป็นนิติบุคคลที่จัดตั้งขึ้นตามกฎหมายต่างประเทศ หรือบุคคลธรรมดาที่มีได้ถือสัญชาติไทย ผู้ยื่นข้อเสนอสามารถขอวงเงินสินเชื่อ โดยต้องมีวงเงินสินเชื่อ ๑ ใน ๔ ของมูลค่างบประมาณของโครงการหรือรายการที่ยื่นข้อเสนอในแต่ละครั้ง จะเป็นสินเชื่อที่ธนาคารภายในประเทศ หรือบริษัทเงินทุนหรือบริษัทเงินทุนหลักทรัพย์ที่ได้รับอนุญาตให้ประกอบกิจการเงินทุนเพื่อการพาณิชย์ และประกอบธุรกิจค้าประกันตามประกาศของธนาคารแห่งประเทศไทย ตามรายชื่อบริษัทเงินทุนที่ธนาคารแห่งประเทศไทยแจ้งเวียนให้ทราบ หรือเป็นสินเชื่อที่ธนาคารต่างประเทศหรือบริษัทเงินทุนหลักทรัพย์ที่ได้รับอนุญาตให้ประกอบกิจการเงินทุนเพื่อการพาณิชย์และประกอบธุรกิจค้าประกันตามประกาศของธนาคารกลางต่างประเทศนั้น ตามรายชื่อบริษัทที่ธนาคารกลางต่างประเทศนั้นแจ้งเวียนให้ทราบ โดยพิจารณาจากยอดเงินรวมของวงเงินสินเชื่อที่สำนักงานใหญ่รับรอง หรือที่สำนักงานสาขารับรอง (กรณีได้รับมอบอำนาจจากสำนักงานใหญ่) ซึ่งออกให้แก่ผู้ยื่นข้อเสนอ นับถึงวันยื่นข้อเสนอไม่เกิน ๙๐ วัน

๕. กรณีผู้ยื่นข้อเสนอเป็นนิติบุคคลที่จัดตั้งขึ้นตามกฎหมายต่างประเทศ หรือบุคคลธรรมดาที่มีได้ถือสัญชาติไทยตามข้อ ๒ ข้อ ๓ และข้อ ๔ (๒) มูลค่าจะต้องเป็นไปตามอัตราแลกเปลี่ยนเงินตรา ตามประกาศที่ธนาคารแห่งประเทศไทยกำหนด ในช่วงระหว่างวันที่เผยแพร่ประกาศและเอกสารประกวดราคาในระบบจัดซื้อจัดจ้างภาครัฐด้วยอิเล็กทรอนิกส์ (e - GP) จนถึงวันเสนอราคา

ทั้งนี้ ผู้ยื่นข้อเสนอจะต้องยื่นเอกสารที่แสดงให้เห็นถึงข้อมูลเกี่ยวกับมูลค่าสุทธิของกิจการแล้วแต่กรณี ประกอบกับเอกสารดังกล่าวจะต้องผ่านการรับรองตามระเบียบกระทรวงการต่างประเทศว่าด้วยการรับรองเอกสาร พ.ศ. ๒๕๓๙ และที่แก้ไขเพิ่มเติม กำหนด โดยจะต้องยื่นเอกสารดังกล่าวในวันยื่นข้อเสนอ หากผู้ยื่นข้อเสนอไม่ได้มีการยื่นเอกสารดังกล่าวมาพร้อมกับการยื่นข้อเสนอให้ถือว่าผู้ยื่นข้อเสนอรายนั้นยื่นเอกสารไม่ครบถ้วนตามเงื่อนไขที่กำหนดไว้ในเอกสารประกวดราคา

๖. กรณีตาม ข้อ ๑ - ข้อ ๕ ไม่ใช่บังคับกรณีดังต่อไปนี้

(๖.๑) กรณีที่ผู้ยื่นข้อเสนอเป็นหน่วยงานของรัฐภายในประเทศ

(๖.๒) นิติบุคคลที่จัดตั้งขึ้นตามกฎหมายไทยที่อยู่ระหว่างการฟื้นฟูกิจการตามพระราชบัญญัติล้มละลาย พ.ศ. ๒๕๘๓ และที่แก้ไขเพิ่มเติม

(๖.๓) งานจ้างก่อสร้างที่กรมบัญชีกลางได้ขึ้นทะเบียนผู้ประกอบการงานก่อสร้างแล้ว และงานจ้างก่อสร้างที่หน่วยงานของรัฐที่ได้มีการจัดทำบัญชีผู้ประกอบการงานก่อสร้างที่มีคุณสมบัติเบื้องต้นไว้แล้ว ก่อนวันที่พระราชบัญญัติการจัดซื้อจัดจ้างฯ มีผลใช้บังคับ

(๖.๔) การจัดซื้อจัดจ้างตามมาตรา ๕๖ วรรคหนึ่ง (๒) (ข) และ (ค) แห่งพระราชบัญญัติการจัดซื้อจัดจ้างฯ

(๖.๕) การซื้อสิ่งหาริมทรัพย์และการเช่าสิ่งหาริมทรัพย์

(๖.๖) กรณีงานจ้างบริการหรืองานจ้างเหมาบริการกับบุคคลธรรมดา เช่น จ้างพนักงานขับรถ ครูชาวต่างชาติ พนักงานเก็บขยะ พนักงานบันทึกข้อมูล เป็นต้น

๓. หลักฐานการยื่นข้อเสนอ

ผู้ยื่นข้อเสนอจะต้องเสนอเอกสารหลักฐานยื่นมาพร้อมกับการเสนอราคาทางระบบจัดซื้อ จัดจ้างภาครัฐด้วยอิเล็กทรอนิกส์ โดยแยกเป็น ๒ ส่วน คือ

๓.๑ ส่วนที่ ๑ อย่างน้อยต้องมีเอกสารดังต่อไปนี้

(๑) ในกรณีผู้ยื่นข้อเสนอเป็นนิติบุคคล

(ก) ห้างหุ้นส่วนสามัญหรือห้างหุ้นส่วนจำกัด ให้ยื่นสำเนาหนังสือรับรองการจดทะเบียนนิติบุคคล บัญชีรายชื่อหุ้นส่วนผู้จัดการ

(ข) บริษัทจำกัดหรือบริษัทมหาชนจำกัด ให้ยื่นสำเนาหนังสือรับรองการจดทะเบียนนิติบุคคล หนังสือบริคณห์สนธิ บัญชีรายชื่อกรรมการผู้จัดการ และบัญชีผู้ถือหุ้นรายใหญ่ (ถ้ามี)

(๒) ในกรณีผู้ยื่นข้อเสนอเป็นบุคคลธรรมดาหรือคณะบุคคลที่มีไม่ใช่นิติบุคคล ให้ยื่นสำเนาบัตรประจำตัวประชาชนของผู้นั้น สำเนาข้อตกลงที่แสดงถึงการเข้าเป็นหุ้นส่วน (ถ้ามี) สำเนาบัตรประจำตัวประชาชนของผู้เป็นหุ้นส่วน หรือสำเนาหนังสือเดินทางของผู้เป็นหุ้นส่วนที่มีได้ถือสัญชาติไทย

(๓) ในกรณีผู้ยื่นข้อเสนอเป็นผู้ยื่นข้อเสนอร่วมกันในฐานะเป็นผู้ร่วมค้า ให้ยื่นสำเนาสัญญาของการเข้าร่วมค้า และเอกสารตามที่ระบุไว้ใน (๑) หรือ (๒) ของผู้ร่วมค้า แล้วแต่กรณี

(๔) ผู้ยื่นข้อเสนอต้องแสดงหลักฐานเกี่ยวกับมูลค่าสุทธิของกิจการ ดังนี้

๑. กรณีผู้ยื่นข้อเสนอเป็นนิติบุคคลที่จัดตั้งขึ้นตามกฎหมายไทยหรือต่างประเทศ ซึ่งได้จดทะเบียนเกินกว่า ๑ ปี ต้องมีมูลค่าสุทธิของกิจการ จากผลต่างระหว่างสินทรัพย์สุทธิหักด้วยหนี้สินสุทธิที่ปรากฏในงบแสดงฐานะการเงินที่มีการตรวจรับรองแล้ว ซึ่งจะต้องแสดงค่าเป็นบวก ๑ ปีสุดท้ายก่อนวันยื่นข้อเสนอ งบแสดงฐานะการเงิน ๑ ปีสุดท้ายก่อนวันยื่นข้อเสนอ หมายถึง งบแสดงฐานะการเงินย้อนไปก่อนวันที่หน่วยงานของรัฐกำหนดให้เป็นวันยื่นข้อเสนอ ๑ ปีปฏิทิน เว้นแต่กรณีนิติบุคคลที่จัดตั้งขึ้นตามกฎหมายไทย หากวันยื่นข้อเสนอเป็นช่วงระยะเวลาที่กรมพัฒนาธุรกิจการค้ากำหนดให้นิติบุคคล ยื่นงบแสดงฐานะการเงินกับกรมพัฒนาธุรกิจการค้า ซึ่งจะ

อยู่ในช่วงเดือนมกราคม - เดือนพฤษภาคม ของทุกปี โดยนิติบุคคลที่เป็นผู้ยื่นข้อเสนออยู่นั้นยังอยู่ในช่วงของการยื่นงบแสดงฐานะการเงินกับกรมพัฒนาธุรกิจการค้า คือ ช่วงเดือนมกราคม - เดือนพฤษภาคม กรณีนี้ให้สามารถยื่นงบแสดงฐานะการเงินย้อนไปอีก ๑ ปี ได้

๒. กรณีผู้ยื่นข้อเสนอเป็นนิติบุคคลที่จัดตั้งขึ้นตามกฎหมายไทยซึ่งยังไม่มีกรณียางงานงบแสดงฐานะการเงินกับกรมพัฒนาธุรกิจการค้า หรือกรณีผู้ยื่นข้อเสนอเป็นนิติบุคคลที่จัดตั้งขึ้นตามกฎหมายต่างประเทศซึ่งยังไม่มีกรณียางงานงบแสดงฐานะการเงิน ให้พิจารณาการกำหนดมูลค่าของทุนจดทะเบียน โดยผู้ยื่นข้อเสนอจะต้องมีทุนจดทะเบียนที่เรียกชำระมูลค่าหุ้นแล้ว ณ วันที่ยื่นข้อเสนอ ไม่ต่ำกว่า ๑ ล้านบาท

๓. สำหรับการจัดซื้อจัดจ้างครั้งหนึ่งที่มีวงเงินเกิน ๕๐๐,๐๐๐ บาทขึ้นไป กรณีผู้ยื่นข้อเสนอเป็นบุคคลธรรมดา ให้พิจารณาจากหนังสือรับรองบัญชีเงินฝากไม่เกิน ๙๐ วัน ก่อนวันยื่นข้อเสนอ โดยต้องมีเงินฝากคงเหลือในบัญชีธนาคารเป็นมูลค่า ๑ ใน ๔ ของมูลค่างบประมาณของโครงการหรือรายการที่ยื่นข้อเสนอในแต่ละครั้ง และหากเป็นผู้ชนะการจัดซื้อจัดจ้างหรือเป็นผู้ได้รับการคัดเลือกจะต้องแสดงหนังสือรับรองบัญชีเงินฝากที่มีมูลค่าดังกล่าวอีกครั้งหนึ่งในวันลงนามในสัญญา

๔. กรณีที่ผู้ยื่นข้อเสนอไม่มีมูลค่าสุทธิของกิจการหรือทุนจดทะเบียน หรือมีแต่ไม่เพียงพอที่จะเข้ายื่นข้อเสนอ สามารถดำเนินการได้ดังนี้

(๑) กรณีผู้ยื่นข้อเสนอเป็นนิติบุคคลที่จัดตั้งขึ้นตามกฎหมายไทย หรือบุคคลธรรมดาที่ถือสัญชาติไทย ผู้ยื่นข้อเสนอสามารถขอวงเงินสินเชื่อ โดยต้องมีวงเงินสินเชื่อ ๑ ใน ๔ ของมูลค่างบประมาณของโครงการหรือรายการที่ยื่นข้อเสนอในแต่ละครั้ง จะเป็นสินเชื่อที่ธนาคารภายในประเทศ หรือบริษัทเงินทุนหรือบริษัทเงินทุนหลักทรัพย์ที่ได้รับอนุญาตให้ประกอบกิจการเงินทุนเพื่อการพาณิชย์และประกอบธุรกิจค้าประกันตามประกาศของธนาคารแห่งประเทศไทย ตามรายชื่อบริษัทเงินทุนที่ธนาคารแห่งประเทศไทยแจ้งเวียนให้ทราบ โดยพิจารณาจากยอดเงินรวมของวงเงินสินเชื่อที่สำนักงานใหญ่รับรอง หรือที่สำนักงานสาขารับรอง (กรณีได้รับมอบอำนาจจากสำนักงานใหญ่) ซึ่งออกให้แก่ผู้ยื่นข้อเสนอ นับถึงวันยื่นข้อเสนอไม่เกิน ๙๐ วัน

(๒) กรณีผู้ยื่นข้อเสนอเป็นนิติบุคคลที่จัดตั้งขึ้นตามกฎหมายต่างประเทศ หรือบุคคลธรรมดาที่ไม่ได้ถือสัญชาติไทย ผู้ยื่นข้อเสนอสามารถขอวงเงินสินเชื่อ โดยต้องมีวงเงินสินเชื่อ ๑ ใน ๔ ของมูลค่างบประมาณของโครงการหรือรายการที่ยื่นข้อเสนอในแต่ละครั้ง จะเป็นสินเชื่อที่ธนาคารภายในประเทศ หรือบริษัทเงินทุนหรือบริษัทเงินทุนหลักทรัพย์ที่ได้รับอนุญาตให้ประกอบกิจการเงินทุนเพื่อการพาณิชย์ และประกอบธุรกิจค้าประกันตามประกาศของธนาคารแห่งประเทศไทย ตามรายชื่อบริษัทเงินทุนที่ธนาคารแห่งประเทศไทยแจ้งเวียนให้ทราบ หรือเป็นสินเชื่อที่ธนาคารต่างประเทศหรือบริษัทเงินทุนหลักทรัพย์ที่ได้รับอนุญาตให้ประกอบกิจการเงินทุนเพื่อการพาณิชย์และประกอบธุรกิจค้าประกันตามประกาศของธนาคารกลางต่างประเทศนั้น ตามรายชื่อบริษัทที่ธนาคารกลางต่างประเทศนั้นแจ้งเวียนให้ทราบ โดยพิจารณาจากยอดเงินรวมของวงเงินสินเชื่อที่สำนักงานใหญ่รับรอง หรือที่สำนักงานสาขารับรอง (กรณีได้รับมอบอำนาจจากสำนักงานใหญ่) ซึ่งออกให้แก่ผู้ยื่นข้อเสนอ นับถึงวันยื่นข้อเสนอไม่เกิน ๙๐ วัน

๕. กรณีผู้ยื่นข้อเสนอเป็นนิติบุคคลที่จัดตั้งขึ้นตามกฎหมายต่างประเทศ หรือบุคคลธรรมดาที่ไม่ได้ถือสัญชาติไทยตามข้อ ๒ ข้อ ๓ และข้อ ๔ (๒) มูลค่าจะต้องเป็นไปตามอัตราแลกเปลี่ยนเงินตราตามประกาศที่ธนาคารแห่งประเทศไทยกำหนด ในช่วงระหว่างวันที่เผยแพร่ประกาศและเอกสารประกวดราคาในระบบจัดซื้อจัดจ้างภาครัฐด้วยอิเล็กทรอนิกส์ (e - GP) จนถึงวันเสนอราคา

ทั้งนี้ ผู้ยื่นข้อเสนอจะต้องยื่นเอกสารที่แสดงให้เห็นถึงข้อมูลเกี่ยวกับมูลค่าสุทธิของกิจการแล้วแต่กรณี ประกอบกับเอกสารดังกล่าวจะต้องผ่านการรับรองตามระเบียบกระทรวงการต่างประเทศว่าด้วยการรับรองเอกสาร พ.ศ. ๒๕๓๙ และที่แก้ไขเพิ่มเติม กำหนด โดยจะต้องยื่นเอกสารดังกล่าวในวันยื่นข้อเสนอ

หากผู้ยื่นข้อเสนอไม่ได้มีการยื่นเอกสารดังกล่าวมาพร้อมกับการยื่นข้อเสนอให้ถือว่าผู้ยื่นข้อเสนอรายนั้นยื่นเอกสารไม่ครบถ้วนตามเงื่อนไขที่กำหนดไว้ในเอกสารประกวดราคา

- (๕) สำเนาใบทะเบียนพาณิชย์ (พร้อมรับรองสำเนา) (ถ้ามี)
- (๖) สำเนาใบทะเบียนภาษีมูลค่าเพิ่ม (พร้อมรับรองสำเนา) (ถ้ามี)
- (๗) สำเนาบัตรประชาชนผู้มีอำนาจลงนาม (พร้อมรับรองสำเนา) (ถ้ามี)
- (๘) บัญชีเอกสารส่วนที่ ๑ ทั้งหมดที่ได้ยื่นพร้อมกับการเสนอราคาทางระบบจัดซื้อจัด

จ้างภาครัฐด้วยอิเล็กทรอนิกส์ ตามแบบในข้อ ๑.๖ (๑) โดยไม่ต้องแนบในรูปแบบ PDF File (Portable Document Format)

ทั้งนี้ เมื่อผู้ยื่นข้อเสนอดำเนินการแนบไฟล์เอกสารตามบัญชีเอกสารส่วนที่ ๑ ครบถ้วน ถูกต้องแล้ว ระบบจัดซื้อจัดจ้างภาครัฐด้วยอิเล็กทรอนิกส์จะสร้างบัญชีเอกสารส่วนที่ ๑ ตามแบบในข้อ ๑.๖ (๑) ให้โดยผู้ยื่นข้อเสนอไม่ต้องแนบบัญชีเอกสารส่วนที่ ๑ ดังกล่าวในรูปแบบ PDF File (Portable Document Format)

๓.๒ ส่วนที่ ๒ อย่างน้อยต้องมีเอกสารดังต่อไปนี้

- (๑) สำเนาหนังสือรับรองผลงานก่อสร้าง
- (๒) สำเนาใบขึ้นทะเบียนผู้ประกอบการวิสาหกิจขนาดกลางและขนาดย่อม (SMEs)

(ถ้ามี)

(๓) บัญชีเอกสารส่วนที่ ๒ ทั้งหมดที่ได้ยื่นพร้อมกับการเสนอราคาทางระบบจัดซื้อจัดจ้างภาครัฐด้วยอิเล็กทรอนิกส์ตามแบบในข้อ ๑.๗ (๒) โดยไม่ต้องแนบในรูปแบบ PDF File (Portable Document Format)

ทั้งนี้ เมื่อผู้ยื่นข้อเสนอดำเนินการแนบไฟล์เอกสารตามบัญชีเอกสารส่วนที่ ๒ ครบถ้วน ถูกต้องแล้ว ระบบจัดซื้อจัดจ้างภาครัฐด้วยอิเล็กทรอนิกส์จะสร้างบัญชีเอกสารส่วนที่ ๒ ตามแบบในข้อ ๑.๗ (๒) ให้โดยผู้ยื่นข้อเสนอไม่ต้องแนบบัญชีเอกสารส่วนที่ ๒ ดังกล่าวในรูปแบบ PDF File (Portable Document Format)

๔. การเสนอราคา

๔.๑ ผู้ยื่นข้อเสนอต้องยื่นข้อเสนอ และเสนอราคาทางระบบจัดซื้อจัดจ้างภาครัฐด้วยอิเล็กทรอนิกส์ตามที่กำหนดไว้ในเอกสารประกวดราคาอิเล็กทรอนิกส์นี้ โดยไม่มีเงื่อนไขใดๆ ทั้งสิ้น และจะต้องกรอกข้อความให้ถูกต้องครบถ้วน พร้อมทั้งหลักฐานแสดงตัวตนและทำการยืนยันตัวตนของผู้ยื่นข้อเสนอ โดยไม่ต้องแนบบใบเสนอราคาในรูปแบบ PDF File (Portable Document Format)

๔.๒ ผู้ยื่นข้อเสนอจะต้องกรอกรายละเอียดการเสนอราคาในใบเสนอราคาตาม ข้อ ๑.๒ ให้ครบถ้วน โดยไม่ต้องยื่น ใบแจ้งปริมาณงานและราคาและใบบัญชีรายการก่อสร้าง ในรูปแบบ PDF File (Portable Document Format)

ในการเสนอราคาให้เสนอราคาเป็นเงินบาทและเสนอราคาได้เพียงครั้งเดียวและราคาเดียว โดยเสนอราคารวม หรือราคาต่อหน่วย หรือราคาต่อรายการ ตามเงื่อนไขที่ระบุไว้ตามข้อ ๖.๒ ให้ถูกต้อง ทั้งนี้ ราคาที่เสนอจะต้องตรงกันทั้งตัวเลขและตัวหนังสือ ถ้าตัวเลขและตัวหนังสือไม่ตรงกัน ให้ถือตัวหนังสือเป็นสำคัญ โดยคิดราคารวมทั้งสิ้นซึ่งรวมค่าภาษีมูลค่าเพิ่ม ภาษีอากรอื่น และค่าใช้จ่ายที่ส่งไปเรียบร้อยแล้ว

ราคาที่เสนอจะต้องเสนอกำหนดยื่นราคาไม่น้อยกว่า ๙๐ วัน ตั้งแต่วันเสนอราคาโดยภายในกำหนดยื่นราคา ผู้ยื่นข้อเสนอต้องรับผิดชอบราคาที่ตนได้เสนอไว้และจะถอนการเสนอราคามีได้

๔.๓ ผู้ยื่นข้อเสนอจะต้องเสนอกำหนดเวลาดำเนินการก่อสร้างแล้วเสร็จไม่เกิน ๑๒๐ วัน นับถัดจากวันลงนามในสัญญาจ้างก่อสร้าง

๔.๔ ก่อนเสนอราคา ผู้ยื่นข้อเสนอควรตรวจดูร่างสัญญา แบบรูปและรายการละเอียด และขอบเขตของงาน ฯลฯ ให้ถี่ถ้วนและเข้าใจเอกสารประกวดราคาอิเล็กทรอนิกส์ทั้งหมดเสียก่อนที่จะตกลงยื่นข้อเสนอตามเงื่อนไขในเอกสารประกวดราคาอิเล็กทรอนิกส์

๔.๕ ผู้ยื่นข้อเสนอจะต้องยื่นข้อเสนอและเสนอราคาทางระบบจัดซื้อจัดจ้างภาครัฐ ด้วยอิเล็กทรอนิกส์ในวันที่ ระหว่างเวลา น. ถึง น. และเวลาในการเสนอราคาให้ถือตามเวลาของระบบจัดซื้อจัดจ้างภาครัฐด้วยอิเล็กทรอนิกส์เป็นเกณฑ์

เมื่อพ้นกำหนดเวลายื่นข้อเสนอและเสนอราคาแล้ว จะไม่รับเอกสารการยื่นข้อเสนอและการเสนอราคาใดๆ โดยเด็ดขาด

๔.๖ ผู้ยื่นข้อเสนอต้องจัดทำเอกสารสำหรับการเสนอราคาในรูปแบบไฟล์เอกสารประเภท PDF File (Portable Document Format) โดยผู้ยื่นข้อเสนอต้องเป็นผู้รับผิดชอบตรวจสอบความครบถ้วนถูกต้อง และชัดเจนของเอกสาร PDF File ก่อนที่จะยืนยันการเสนอราคา แล้วจึงส่งข้อมูล (Upload) เพื่อเป็นการเสนอราคาให้แก่จังหวัด ผ่านทางระบบจัดซื้อจัดจ้างภาครัฐด้วยอิเล็กทรอนิกส์

๔.๗ คณะกรรมการพิจารณาผลการประกวดราคาอิเล็กทรอนิกส์จะดำเนินการตรวจสอบคุณสมบัติของผู้ยื่นข้อเสนอแต่ละรายว่า เป็นผู้ยื่นข้อเสนอที่มีผลประโยชน์ร่วมกันกับผู้ยื่นเสนอรายอื่นตามข้อ ๑.๕ (๑) หรือไม่ หากปรากฏว่าผู้ยื่นข้อเสนอรายใดเป็นผู้ยื่นข้อเสนอที่มีผลประโยชน์ร่วมกันกับผู้ยื่นเสนอรายอื่น คณะกรรมการพิจารณาผลฯ จะตัดรายชื่อผู้ยื่นเสนอราคาที่มีผลประโยชน์ร่วมกันนั้นออกจากการเป็นผู้ยื่นข้อเสนอ

หากปรากฏต่อคณะกรรมการพิจารณาผลฯ ว่า ก่อนหรือในขณะ ที่มีการพิจารณาข้อเสนอ มีผู้ยื่นเสนอรายใดกระทำการอันเป็นการขัดขวางการแข่งขันอย่างเป็นธรรมตาม ข้อ ๑.๕ (๒) และคณะกรรมการพิจารณาผลฯ เชื่อว่ามีการกระทำการอันเป็นการขัดขวางการแข่งขันอย่างเป็นธรรม คณะกรรมการพิจารณาผลฯ จะตัดรายชื่อผู้ยื่นเสนอรายนั้นออกจากการเป็นผู้ยื่นข้อเสนอ และจังหวัด จะพิจารณาลงโทษผู้ยื่นเสนอดังกล่าวเป็นผู้ที่งาน เว้นแต่ จังหวัด จะพิจารณาเห็นว่า ผู้ยื่นเสนอรายนั้น มิใช่เป็นผู้ริเริ่มให้มีการกระทำดังกล่าวและได้ให้ความร่วมมือเป็นประโยชน์ต่อการพิจารณาของจังหวัด

๔.๘ ผู้ยื่นข้อเสนอจะต้องปฏิบัติ ดังนี้

- (๑) ปฏิบัติตามเงื่อนไขที่ระบุไว้ในเอกสารประกวดราคาอิเล็กทรอนิกส์
- (๒) ราคาที่เสนอจะต้องเป็นราคาที่รวมภาษีมูลค่าเพิ่ม และภาษีอื่นๆ (ถ้ามี) รวมค่าใช้จ่ายทั้งปวงไว้ด้วยแล้ว
- (๓) ผู้ยื่นข้อเสนอจะต้องลงทะเบียนเพื่อเข้าสู่กระบวนการเสนอราคา ตามวัน เวลา ที่กำหนด
- (๔) ผู้ยื่นข้อเสนอจะถอนการเสนอราคาที่ไม่เสนอแล้วไม่ได้
- (๕) ผู้ยื่นข้อเสนอต้องศึกษาและทำความเข้าใจในระบบและวิธีการเสนอราคาด้วยวิธี

ประกวดราคาอิเล็กทรอนิกส์ ของกรมบัญชีกลางที่แสดงไว้ในเว็บไซต์ www.gprocurement.go.th

๔.๙ ผู้ยื่นเสนอที่เป็นผู้ชนะการเสนอราคาต้องจัดทำแผนการใช้พัสดุที่ผลิตภายในประเทศ และแผนการใช้เหล็กที่ผลิตในประเทศ โดยยื่นให้หน่วยงานของรัฐภายใน ๖๐ วัน นับถัดจากวันลงนามในสัญญา เว้นแต่กรณีที่ระยะเวลาดำเนินการตามสัญญาไม่เกิน ๖๐ วัน

๔.๑๐ คู่สัญญาต้องจัดทำแผนการทำงานมาให้ภายใน ๗ วัน นับถัดจากวันลงนามในสัญญา เว้นแต่เป็นกรณีสัญญาที่มีอายุไม่เกิน ๙๐ วัน หรือกรณีการจ้างก่อสร้างซึ่งสัญญาหรือบันทึกข้อตกลงเป็นหนังสือที่มีวงเงินไม่เกิน ๕๐๐,๐๐๐ บาท ทั้งนี้ แผนการทำงานดังกล่าวให้ถือเป็นเอกสารส่วนหนึ่งของสัญญา

๕. หลักเกณฑ์และสิทธิในการพิจารณา

๕.๑ ในการพิจารณาผลการยื่นข้อเสนอประกวดราคาอิเล็กทรอนิกส์ครั้งนี้ จังหวัดจะพิจารณาตัดสินโดยใช้ หลักเกณฑ์ราคา

๕.๒ การพิจารณาผู้ชนะการยื่นข้อเสนอ
กรณีใช้หลักเกณฑ์ราคาในการพิจารณาผู้ชนะการยื่นข้อเสนอ จังหวัด จะพิจารณาจากราคารวม

๕.๓ หากผู้ยื่นข้อเสนอรายใดมีคุณสมบัติไม่ถูกต้องตามข้อ ๒ หรือยื่นหลักฐานการยื่นข้อเสนอไม่ถูกต้อง หรือไม่ครบถ้วนตามข้อ ๓ หรือยื่นข้อเสนอไม่ถูกต้องตามข้อ ๔ คณะกรรมการพิจารณาผลฯ จะไม่รับพิจารณาข้อเสนอของผู้ยื่นข้อเสนอรายนั้น เว้นแต่ ผู้ยื่นข้อเสนอรายใดเสนอเอกสารทางเทคนิคหรือแบบรูปและรายการละเอียดและขอบเขตของงานที่จะจ้างไม่ครบถ้วน หรือเสนอรายละเอียดแตกต่างไปจากเงื่อนไขที่จังหวัดกำหนดไว้ในประกาศและเอกสารประกวดราคาอิเล็กทรอนิกส์ ในส่วนที่มีสาระสำคัญและความแตกต่างนั้น ไม่มีผลทำให้เกิดการได้เปรียบเสียเปรียบ ต่อผู้ยื่นข้อเสนอรายอื่น หรือเป็นการผิดพลาดเล็กน้อย คณะกรรมการพิจารณาผลฯ อาจพิจารณาผ่อนปรนการตัดสินคดี ผู้ยื่นข้อเสนอรายนั้น

๕.๔ จังหวัดสงวนสิทธิ์ไม่พิจารณาข้อเสนอของผู้ยื่นข้อเสนอโดยไม่มีการผ่อนผัน ในกรณีดังต่อไปนี้

(๑) ไม่กรอกชื่อผู้ยื่นข้อเสนอในการเสนอราคาทางระบบจัดซื้อจัดจ้าง ด้วยอิเล็กทรอนิกส์

(๒) เสนอรายละเอียดแตกต่างไปจากเงื่อนไขที่กำหนดในเอกสารประกวดราคาอิเล็กทรอนิกส์ที่เป็นสาระสำคัญ หรือมีผลทำให้เกิดความได้เปรียบเสียเปรียบแก่ผู้ยื่นข้อเสนอรายอื่น

๕.๕ ในการตัดสินการประกวดราคาอิเล็กทรอนิกส์หรือในการทำสัญญา คณะกรรมการพิจารณาผลฯ หรือจังหวัด มีสิทธิให้ผู้ยื่นข้อเสนอชี้แจงข้อเท็จจริงเกี่ยวกับสภาพ ฐานะ หรือข้อเท็จจริงอื่นใดที่เกี่ยวข้องกับผู้ยื่นข้อเสนอเพิ่มเติมได้ จังหวัดมีสิทธิที่จะไม่รับข้อเสนอ ไม่รับราคา หรือไม่ทำสัญญา หากข้อเท็จจริงดังกล่าวไม่เหมาะสมหรือไม่ถูกต้อง

๕.๖ จังหวัดทรงไว้ซึ่งสิทธิที่จะไม่รับราคาต่ำสุด หรือราคาหนึ่งราคาใด หรือราคาที่ยื่นทั้งหมดก็ได้ และอาจพิจารณาเลือกจ้างก่อสร้างในจำนวน หรือขนาด หรือเฉพาะรายการหนึ่งรายการใด หรืออาจจะยกเลิก การประกวดราคาอิเล็กทรอนิกส์โดยไม่พิจารณาจัดจ้างก่อสร้างเลยก็ได้ สุดแต่จะพิจารณา ทั้งนี้ เพื่อประโยชน์ของทางราชการเป็นสำคัญ และให้ถือว่า การตัดสินของ จังหวัดเป็นเด็ดขาด ผู้ยื่นข้อเสนอจะเรียกร้องค่าใช้จ่าย หรือค่าเสียหายใดๆ มิได้ รวมทั้ง จังหวัดจะพิจารณายกเลิกการประกวดราคาอิเล็กทรอนิกส์และลงโทษผู้ยื่นข้อเสนอเป็นผู้ทำงาน ไม่ว่าจะเป็นผู้ยื่นข้อเสนอที่ได้รับการคัดเลือกหรือไม่ก็ตาม หากมีเหตุที่เชื่อถือได้ว่ายื่นข้อเสนอกระทำการโดยไม่สุจริต เช่น การเสนอเอกสารอันเป็นเท็จ หรือใช้ข้อมูลคลอธรมตา หรือนิติบุคคลอื่นมาเสนอราคาแทน เป็นต้น

ในกรณีที่ผู้ยื่นข้อเสนอรายที่เสนอราคาต่ำสุด เสนอราคาต่ำจนคาดหมายได้ว่าไม่อาจดำเนินงานตามเอกสารประกวดราคาอิเล็กทรอนิกส์ได้ ในกรณีที่ระหว่างระยะเวลาตามสัญญาจนถึงวันที่ผู้ว่าจ้างได้ตรวจรับงานครั้งสุดท้ายได้เกิดความเสียหายอย่างร้ายแรงจากหรือแก่งานก่อสร้างถึงขนาดที่ก่อให้เกิดอันตรายต่อชีวิตหรือทรัพย์สินของประชาชนอันเนื่องมาจากการกระทำหรือละเว้นการกระทำใด ๆ ของผู้รับจ้าง ภายในระยะเวลา ๒ ปี นับตั้งแต่วันที่เกิดเหตุจนถึงวันยื่นข้อเสนอ คณะกรรมการพิจารณาผลฯ หรือจังหวัด จะให้ผู้ยื่นข้อเสนอที่ชนะการประมูล และแสดงหลักฐานที่ทำให้เชื่อได้ว่า ผู้ยื่นข้อเสนอสามารถดำเนินการตามเอกสารประกวดราคาอิเล็กทรอนิกส์ให้เสร็จสมบูรณ์ หากคำชี้แจงไม่เป็นที่รับฟังได้ จังหวัด มีสิทธิที่จะไม่รับข้อเสนอหรือไม่รับราคาของผู้ยื่นข้อเสนอรายนั้น ทั้งนี้ ผู้ยื่นข้อเสนอดังกล่าวไม่มีสิทธิเรียกร้องค่าใช้จ่ายหรือค่าเสียหายใดๆ จากจังหวัด

๕.๗ ก่อนลงนามในสัญญา จังหวัด อาจประกาศยกเลิกการประกวดราคาอิเล็กทรอนิกส์ หากปรากฏว่ามีการกระทำที่เข้าลักษณะผู้ยื่นข้อเสนอที่ชนะการประกวดราคาหรือที่ได้รับการคัดเลือกมีผลประโยชน์ร่วมกัน หรือมีส่วนได้เสียกับผู้ยื่นข้อเสนอรายอื่น หรือขัดขวางการแข่งขันอย่างเป็นธรรม หรือสมยอมกันกับผู้ยื่นข้อเสนอรายอื่น หรือเจ้าหน้าที่ในการเสนอราคา หรือสื่อว่ากระทำการทุจริตอื่นใดในการเสนอราคา

๕.๘ หากผู้ยื่นข้อเสนอซึ่งเป็นผู้ประกอบการ SMEs เสนอราคาสูงกว่าราคาต่ำสุดของผู้ยื่นข้อเสนอรายอื่นที่ไม่เกินร้อยละ ๑๐ ให้จัดซื้อจัดจ้างกับผู้ประกอบการ SMEs ดังกล่าว โดยจัดเรียงลำดับผู้ยื่นข้อเสนอซึ่งเป็นผู้ประกอบการ SMEs ซึ่งเสนอราคาสูงกว่าราคาต่ำสุดของผู้ยื่นข้อเสนอรายอื่นไม่เกินร้อยละ ๑๐ ที่จะเรียกมาทำสัญญาไม่เกิน ๓ ราย

ผู้ยื่นข้อเสนอที่เป็นกิจการร่วมค้าที่จะได้สิทธิตามวรรคหนึ่ง ผู้เข้าร่วมค้าทุกรายจะต้องเป็นผู้ประกอบการ SMEs

ทั้งนี้ ผู้ประกอบการ SMEs ที่จะได้แต้มต่อด้านราคาตามวรรคหนึ่ง จะต้องมีวงเงินสัญญาสะสมตามปีปฏิทินรวมกับราคาที่เสนอในครั้งนั้นแล้ว มีมูลค่ารวมกันไม่เกินมูลค่าของรายได้ตามขนาดที่ขึ้นทะเบียนไว้กับ สสว.

๕.๙ หากผู้ยื่นข้อเสนอซึ่งมิใช่ผู้ประกอบการ SMEs แต่เป็นบุคคลธรรมดาที่ถือสัญชาติไทย หรือนิติบุคคลที่จัดตั้งขึ้นตามกฎหมายไทยเสนอราคาสูงกว่าราคาต่ำสุดของผู้ยื่นข้อเสนอซึ่งเป็นผู้ประกอบการธรรมดาที่มีได้ถือสัญชาติไทยหรือนิติบุคคลที่จัดตั้งขึ้นตามกฎหมายของต่างประเทศไม่เกินร้อยละ ๓ ให้จัดซื้อจัดจ้างกับบุคคลธรรมดาที่ถือสัญชาติไทยหรือนิติบุคคลที่จัดตั้งขึ้นตามกฎหมายไทยดังกล่าว

ผู้ยื่นข้อเสนอที่เป็นกิจการร่วมค้าที่จะได้สิทธิตามวรรคหนึ่ง ผู้เข้าร่วมค้าทุกรายจะต้องเป็นบุคคลธรรมดาที่ถือสัญชาติไทยหรือนิติบุคคลที่จัดตั้งขึ้นตามกฎหมายไทย

๖. การทำสัญญาจ้างก่อสร้าง

ผู้ชนะการประกวดราคาอิเล็กทรอนิกส์จะต้องทำสัญญาจ้างตามแบบสัญญา ดังระบุในข้อ ๑.๓ หรือทำข้อตกลงเป็นหนังสือกับจังหวัด ภายใน ๗ วัน นับถัดจากวันที่ได้รับแจ้ง และจะต้องวางหลักประกันสัญญา เป็นจำนวนเงินเท่ากับร้อยละ ๕ ของราคาค่าจ้างที่ประกวดราคาอิเล็กทรอนิกส์ ให้จังหวัดยึดถือไว้ในขณะทำสัญญา โดยใช้หลักประกันอย่างหนึ่งอย่างใด ดังต่อไปนี้

๖.๑ เงินสด

๖.๒ เช็คหรือตราพท์ที่ธนาคารเซ็นส่งจ่าย ซึ่งเป็นเช็คหรือตราพท์ลงวันที่ที่ใช้เช็คหรือตราพท์นั้น ชำระต่อเจ้าหน้าที่ในวันทำสัญญา หรือก่อนวันนั้นไม่เกิน ๓ วันทำการ

๖.๓ หนังสือค้ำประกันของธนาคารภายในประเทศ ตามตัวอย่างที่คณะกรรมการนโยบายกำหนด ดังระบุในข้อ ๑.๔ (๒) หรือจะเป็นหนังสือค้ำประกันอิเล็กทรอนิกส์ตามวิธีการที่กรมบัญชีกลางกำหนด

๖.๔ หนังสือค้ำประกันของบริษัทเงินทุน หรือบริษัทเงินทุนหลักทรัพย์ที่ได้รับอนุญาตให้ประกอบกิจการเงินทุนเพื่อการพาณิชย์และประกอบธุรกิจค้ำประกันตามประกาศของธนาคารแห่งประเทศไทย ตามรายชื่อบริษัทเงินทุนที่ธนาคารแห่งประเทศไทยแจ้งเวียนให้ทราบ โดยอนุโลมให้ใช้ตามตัวอย่างหนังสือค้ำประกันของธนาคารที่คณะกรรมการนโยบายกำหนด ดังระบุในข้อ ๑.๔ (๒)

๖.๕ พันธบัตรรัฐบาลไทย

หลักประกันนี้จะคืนให้ โดยไม่มีดอกเบี้ยภายใน ๑๕ วันนับถัดจากวันที่ผู้ชนะการประกวดราคาอิเล็กทรอนิกส์ (ผู้รับจ้าง) พ้นจากข้อผูกพันตามสัญญาจ้างแล้ว

๗. ค่าจ้างและการจ่ายเงิน

จังหวัด จะจ่ายค่าจ้างซึ่งได้รวมภาษีมูลค่าเพิ่มตลอดจนภาษีอากรอื่น ๆ และค่าใช้จ่ายทั้งปวงด้วย แล้วโดยถือราคาเหมารวมเป็นเกณฑ์และกำหนดการจ่ายเงินเป็นจำนวน ๔ งวดดังนี้

งวดที่ ๑ เป็นจำนวนเงินในอัตราร้อยละ ๑๕ ของค่าจ้าง เมื่อผู้รับจ้างได้ปฏิบัติงานงวดที่ ๑ จ่ายให้เมื่อผู้รับจ้างได้ทำการ ให้แล้วเสร็จภายใน ๓๐ วัน

งวดที่ ๒ เป็นจำนวนเงินในอัตราร้อยละ ๒๕ ของค่าจ้าง เมื่อผู้รับจ้างได้ปฏิบัติงานงวดที่ ๒ จ่ายให้เมื่อผู้รับจ้างได้ทำการ ให้แล้วเสร็จภายใน ๓๐ วัน

งวดที่ ๓ เป็นจำนวนเงินในอัตราร้อยละ ๒๕ ของค่าจ้าง เมื่อผู้รับจ้างได้ปฏิบัติงานงวดที่ ๓ จ่ายให้เมื่อผู้รับจ้างได้ทำการ ให้แล้วเสร็จภายใน ๓๐ วัน

งวดสุดท้าย เป็นจำนวนเงินในอัตราร้อยละ ๓๕ ของค่าจ้าง เมื่อผู้รับจ้างได้ปฏิบัติงานทั้งหมดให้แล้วเสร็จเรียบร้อยตามสัญญาหรือข้อตกลงจ้างเป็นหนังสือ รวมทั้งทำสถานที่ก่อสร้างให้สะอาดเรียบร้อย

๘. อัตราค่าปรับ

ค่าปรับตามสัญญาจ้างแนบท้ายเอกสารประกวดราคาอิเล็กทรอนิกส์นี้ หรือข้อตกลงจ้างเป็นหนังสือจะกำหนด ดังนี้

๘.๑ กรณีที่ผู้รับจ้างนำงานที่รับจ้างไปจ้างช่วงให้ผู้อื่นทำอีกทอดหนึ่งโดยไม่ได้รับอนุญาตจากจังหวัด จะกำหนดค่าปรับสำหรับการฝ่าฝืนดังกล่าวเป็นจำนวนร้อยละ ๑๐ ของวงเงินของงานจ้างช่วงนั้น

๘.๒ กรณีที่ผู้รับจ้างปฏิบัติผิดสัญญาจ้างก่อสร้าง นอกเหนือจากข้อ ๘.๑ จะกำหนดค่าปรับเป็นรายวันเป็นจำนวนเงินตายตัวในอัตราร้อยละ ๐.๑๐ ของราคางานจ้าง

๙. การรับประกันความชำรุดบกพร่อง

ผู้ชนะการประกวดราคาอิเล็กทรอนิกส์ซึ่งได้ทำสัญญาจ้าง ตามแบบ ดังระบุในข้อ ๑.๓ หรือข้อตกลงจ้างเป็นหนังสือแล้วแต่กรณี จะต้องรับประกันความชำรุดบกพร่องของงานจ้างที่เกิดขึ้นภายในระยะเวลา ไม่น้อยกว่า ๒ ปี นับถัดจากวันที่จังหวัดได้รับมอบงาน โดยต้องบริหารจัดการซ่อมแซมแก้ไขให้ใช้การได้ดีดังเดิมภายใน ๗ วัน นับถัดจากวันที่ได้รับแจ้งความชำรุดบกพร่อง

๑๐. ข้อสงวนสิทธิ์ในการยื่นข้อเสนอและอื่น ๆ

๑๐.๑ เงินค่าจ้างสำหรับงานจ้างครั้งนี้ ได้มาจากเงินบำรุงโรงพยาบาลแม่สาย การลงนามในสัญญาจะกระทำต่อเมื่อ จังหวัดได้รับอนุมัติเงิน ค่าก่อสร้างจากเงินบำรุงโรงพยาบาลแม่สาย

๑๐.๒ เมื่อจังหวัดได้คัดเลือกผู้ยื่นข้อเสนอรายใดให้เป็นผู้รับจ้าง และได้ตกลงจ้าง ตามการประกวดราคาอิเล็กทรอนิกส์แล้ว ถ้าผู้รับจ้างจะต้องส่งหรือนำสิ่งของมาเพื่องานจ้างดังกล่าวเข้ามาจากต่างประเทศ และของนั้นต้องนำเข้ามาโดยทางเรือในเส้นทางที่มีเรือไทยเดินอยู่ และสามารถให้บริการรับขนได้ตามที่รัฐมนตรีว่าการกระทรวงคมนาคมประกาศกำหนด ผู้ยื่นข้อเสนอซึ่งเป็นผู้รับจ้างจะต้องปฏิบัติตามกฎหมายว่าด้วยการส่งเสริมการพาณิชย์ ดังนี้

(๑) แจ้งการส่งหรือนำสิ่งของดังกล่าวเข้ามาจากต่างประเทศต่อกรมเจ้าท่า ภายใน ๗ วัน นับตั้งแต่วันที่ผู้รับจ้างส่งหรือซื้อของจากต่างประเทศ เว้นแต่เป็นของที่รัฐมนตรีว่าการกระทรวงคมนาคมประกาศยกเว้นให้บรรทุกโดยเรืออื่นได้

(๒) จัดการให้สิ่งของดังกล่าวบรรทุกโดยเรือไทย หรือเรือที่มีสิทธิเช่นเดียวกับเรือไทย จากต่างประเทศมายังประเทศไทย เว้นแต่จะได้รับอนุญาตจากกรมเจ้าท่า ให้บรรทุกสิ่งของนั้น โดยเรืออื่น ที่มีใบเรือไทย ซึ่งจะต้องได้รับอนุญาตเช่นนั้นก่อนบรรทุกของลงเรืออื่น หรือเป็นของที่รัฐมนตรีว่าการกระทรวงคมนาคม ประกาศยกเว้นให้บรรทุกโดยเรืออื่น

(๓) ในกรณีที่มิปฏิบัติตาม (๑) หรือ (๒) ผู้รับจ้างจะต้องรับผิดชอบตามกฎหมายว่าด้วยการส่งเสริมการพาณิชย์

๑๐.๓ ผู้ยื่นข้อเสนอซึ่งจังหวัดได้คัดเลือกแล้ว ไม่ไปทำสัญญาหรือข้อตกลงจ้างเป็นหนังสือ ภายในเวลาที่กำหนดดังระบุไว้ในข้อ ๗ จังหวัดจะริบหลักประกันการยื่นข้อเสนอ หรือเรียกจากผู้ออกหนังสือค่าประกัน การยื่นข้อเสนอทันที และอาจพิจารณาเรียกชดเชยความเสียหายอื่น (ถ้ามี) รวมทั้งจะพิจารณาให้เป็นผู้ทำงาน ตามระเบียบกระทรวงการคลังว่าด้วยการจัดซื้อจัดจ้างและการบริหารพัสดุภาครัฐ พ.ศ. ๒๕๖๐

๑๐.๔ จังหวัดสงวนสิทธิ์ที่จะแก้ไขเพิ่มเติมเงื่อนไข หรือข้อกำหนดในแบบสัญญาหรือข้อตกลงจ้างเป็นหนังสือให้เป็นไปตามความเห็นของสำนักงานอัยการสูงสุด (ถ้ามี)

๑๐.๕ ในกรณีที่เอกสารแนบท้ายเอกสารประกวดราคาอิเล็กทรอนิกส์ มีความขัดหรือแย้งกัน ผู้ยื่นข้อเสนอจะต้องปฏิบัติตามคำวินิจฉัยของจังหวัด คำวินิจฉัยดังกล่าวให้ถือเป็นที่สุด และ ผู้ยื่นข้อเสนอไม่มีสิทธิเรียกร้องค่าใช้จ่ายใดๆ เพิ่มเติม

๑๐.๖ จังหวัด อาจประกาศยกเลิกการจัดจ้างในกรณีต่อไปนี้ได้ โดยที่ผู้ยื่นข้อเสนอจะเรียกร้องค่าเสียหายใดๆ จากจังหวัดไม่ได้

(๑) จังหวัดไม่ได้รับการจัดสรรเงินที่จะใช้ในการจัดจ้างหรือได้รับจัดสรรแต่ไม่เพียงพอที่จะทำการจัดจ้างครั้งนี้ต่อไป

(๒) มีการกระทำที่เข้าลักษณะผู้ยื่นข้อเสนอที่ชนะการจัดจ้างหรือที่ได้รับการคัดเลือกมีผลประโยชน์ร่วมกัน หรือมีส่วนได้เสียกับผู้ยื่นเสนอรายอื่น หรือขัดขวางการแข่งขันอย่างเป็นธรรมหรือสมยอมกันกับผู้ยื่นเสนอรายอื่น หรือเจ้าหน้าที่ในการเสนอราคา หรือสื่อว่ากระทำการทุจริตอื่นใดในการเสนอราคา

(๓) การทำการจัดจ้างครั้งนี้ต่อไปอาจก่อให้เกิดความเสียหายแก่จังหวัด หรือกระทบต่อประโยชน์สาธารณะ

(๔) กรณีอื่นในทำนองเดียวกับ (๑) (๒) หรือ (๓) ตามที่กำหนดในกฎกระทรวงซึ่งออกตามความในกฎหมายว่าด้วยการจัดซื้อจัดจ้างและการบริหารพัสดุภาครัฐ

๑๐.๗ ผู้ยื่นข้อเสนอจะต้องเลือกช่องทางการอุทธรณ์และช่องทางการรับหนังสือแจ้งตอบผลการพิจารณาอุทธรณ์ไว้ตั้งแต่ขั้นตอนการยื่นข้อเสนอ และหากผู้ยื่นข้อเสนอมีความประสงค์ที่จะอุทธรณ์ผลการประกาศผู้ชนะการจัดซื้อจัดจ้าง จะต้องยื่นอุทธรณ์และรับหนังสือแจ้งตอบการพิจารณาอุทธรณ์ผ่านช่องทางที่ได้เลือกไว้เท่านั้น

๑๑. มาตรฐานฝีมือช่าง

เมื่อจังหวัดได้คัดเลือกผู้ยื่นข้อเสนอรายใดให้เป็นผู้รับจ้างและได้ตกลงจ้างก่อสร้าง ตามประกาศนี้แล้วผู้ยื่นข้อเสนอจะต้องตกลงว่าในการปฏิบัติงานก่อสร้างดังกล่าว ผู้ยื่นข้อเสนอจะต้องมีและใช้ผู้มีวุฒิปริญญาตรีวิศวกรรม ที่รับรองให้เข้ารับราชการได้ ในอัตราไม่ต่ำกว่าร้อยละ ๑๐ ของแต่ละสาขาช่างแต่จะต้องมีจำนวนช่างอย่างน้อย ๑ คน ในแต่ละสาขาช่าง ดังต่อไปนี้

๑๑.๑ วิศวกรโยธา

๑๑.๒ วิศวกรไฟฟ้า

๑๑.๓ วิศวกรเครื่องกล

๑๒. การปฏิบัติตามกฎหมายและระเบียบ

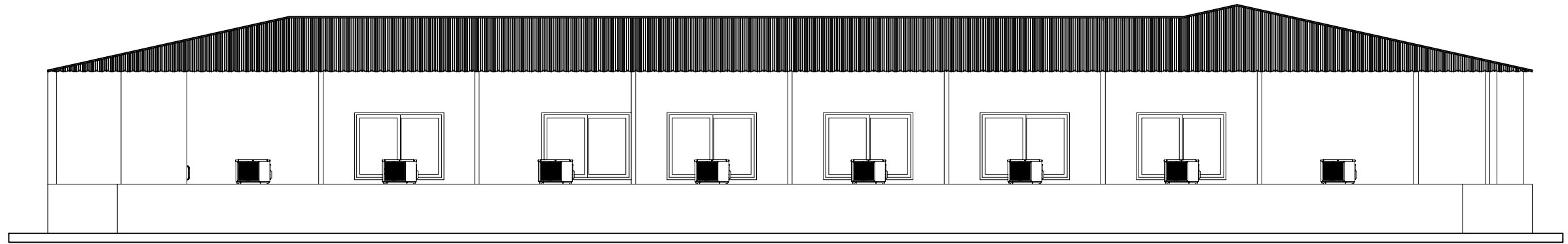
ในระหว่างระยะเวลาการก่อสร้าง ผู้ยื่นข้อเสนอที่ได้รับการคัดเลือกให้เป็นผู้รับจ้างต้องปฏิบัติตามหลักเกณฑ์ที่กฎหมายและระเบียบได้กำหนดไว้โดยเคร่งครัด

๑๓. การประเมินผลการปฏิบัติงานของผู้ประกอบการ

จังหวัด สามารถนำผลการปฏิบัติงานแล้วเสร็จตามสัญญาของผู้ยื่นข้อเสนอที่ได้รับการคัดเลือกให้ เป็นผู้รับจ้างเพื่อนำมาประเมินผลการปฏิบัติงานของผู้ประกอบการ

ทั้งนี้ หากผู้ยื่นข้อเสนอที่ได้รับการคัดเลือกไม่ผ่านเกณฑ์ที่กำหนดจะถูกระงับการยื่นข้อเสนอหรือทำสัญญากับจังหวัด ไว้ชั่วคราว





โครงการ:ปรับปรุงห้องคลอด และต่อเติมห้องหลังคลอด โรงพยาบาลแม่สาย อำเภอแม่สาย จังหวัดเชียงราย

AH : แบบสถาปัตยกรรม
ARCHITECTURE

I : แบบสถาปัตยกรรมภายใน
INTERIOR

L : แบบภูมิสถาปัตยกรรม
LANDSCAPE

S : แบบวิศวกรรมโครงสร้าง
STRUCTURE

ME : แบบวิศวกรรมระบบปรับอากาศ และระบายอากาศ
MECHANICAL

SN : แบบวิศวกรรมระบบสุขาภิบาล
SANITARY

F : แบบวิศวกรรมระบบป้องกันอัคคีภัย
FIRE PROTECTION

EE : แบบวิศวกรรมโครงสร้าง
STRUCTURE

แบบเพื่อการประสานงาน
CO-ORDINATION

แบบประกวดราคา
BIDDING DOCUMENT

แบบคู่สัญญาก่อสร้าง
ARCHITECTURE

แบบก่อสร้าง
SHOP DRSWING

แบบก่อสร้าง
AS-BUILT DRSWING

สารบัญแบบ

แบบแผนที่	รายละเอียด
01	A-1 สารบัญแบบ
02	A-2 รายการประกอบแบบ
03	A-3 แผนอาคารปูพวยนอก ชั้น 3
04	A-4 แผนส่วนขยาย
05	A-5 รูปตัด A-A, B-B
06	A-6 แผนขยายประตู-หน้าต่าง
07	A-7 มาตรฐานการติดตั้งสุขภัณฑ์
08	A-8 ขยาย 01, รูปตัด C-C

09	EE-01	รายการประกอบแบบไฟฟ้า
10	EE-02	มาตรฐานการติดตั้งไฟฟ้า
11	EE-03	แผนเดินรับไฟฟ้า
12	EE-04	แผนไฟฟ้าแสงสว่าง
13	EE-05	แผนระบบสื่อสาร และ CCTV
14	EE-06	แผนระบบไฟอธรรม และป้ายทางหนีไฟ
15	EE-07	แผนระบบเรียกพยาบาล
16	EE-08	แผนระบบปรับอากาศ และระบบอากาศ

17	SN-01	แผนระบบประปา
18	SN-02	รายการประกอบแบบสุขาภิบาล
19	SN-03	แผนระบบสุขาภิบาล
20	SN-04	แผนระบบไปป์ไลน์
21	SN-05	รูปแบบการติดตั้ง

สัญลักษณ์ ของงานเขียนแบบ

สัญลักษณ์	รายละเอียด
	แสดงการบอกระยะ จากศูนย์กลาง ถึง ศูนย์กลาง
	แสดงการบอกระยะ จากศูนย์กลาง ถึง ริม
	แสดงการบอกระยะ จากริมถึงริม
	แสดงการบอกลำดับแนวศูนย์กลางเสา
	แสดงการชื่อบอก ตำแหน่งตัด
	แสดงการชื่อบอก แบบขยาย
	แสดงการชื่อบอก รูปด้าน
	แสดงการชื่อบอกระดับพื้นภายในรูปตัดและแบบขยาย
	แสดงการชื่อบอกชนิดของ ประตู และวงกบ
	แสดงการชื่อบอกชนิดของ หน้าต่าง และวงกบ
	แสดงการบอกรายละเอียดชนิดของ ผิวผนัง

สัญลักษณ์พื้น บอกระดับพื้น

โถง	
F1 +0.60	C1 +2.80

← บอกระดับพื้น / ฝ่าเพดาน

รายการวัสดุ

งานผนัง	รายละเอียด
	ผนังทั่วไป ผนังทั่วไปก่ออิฐฉาบปูนเรียบทาสี (สีและลวดลายระบุภายหลัง)
	ผนังห้องน้ำ ผนังภายในห้องน้ำก่ออิฐฉาบปูน กรุกระเบื้องสูงถึงฝ้า (สีและลวดลายระบุภายหลัง)
งานพื้น	
F1	พื้น ค.ส.ล. ผิวพื้น ปูกระเบื้อง (สีและลวดลายระบุภายหลัง)
F2	พื้น ค.ส.ล. ผิวพื้น ปูกระเบื้อง ชนิดกันลื่น (สีและลวดลายระบุภายหลัง)
งานคอนกรีต	
โครงสร้าง	ปอร์ตแลนด์ซีเมนต์ 1:2:4
ก่อ - ฉาบ	ปูนซีเมนต์ผสม
งานสี	
ภายใน	สีน้ำพลาสติก สำหรับภายใน TOA (ดีกว่าหรือเทียบเท่า)
ภายนอก	สีน้ำพลาสติก สำหรับภายนอก TOA (ดีกว่าหรือเทียบเท่า)
สีรองพื้น	สีรองพื้นปูนใหม่กันด่าง TOA
โลหะ	ทาสีกันสนิม 2 ครั้ง และสีน้ำมัน 1 ครั้ง



Project	ปรับปรุงห้องคลอด และต่อเติมห้องหลังคลอด
Owner	โรงพยาบาลแม่สาย
Location	ตำบลเวียงพางคำ อำเภอแม่สาย จังหวัดเชียงราย
Project Director	
Architect	
Structure Engineer	
Electrical Engineer	
Sanitary Engineer	
Mechanical Engineer	
Drawn	นาย อรรถพงษ์ ชัดป่า
Date	1 / 02 / 2569
Revision	
Revision	สพ.มส.02/2569
Drawing no.	A-01
Sheet no	1 21
แสดงแบบ	สารบัญแบบ

รายการประกอบแบบ

1.วัตถุประสงค์

ให้ผู้รับจ้างทำการก่อสร้างให้ถูกต้องตามรูปแบบ และรายการประกอบแบบด้วยช่างฝีมือที่ดีวัสดุอุปกรณ์ที่มีคุณภาพให้เรียบร้อยสมบูรณ์ทุกประการ

2.งานปักผัง และทำระดับ

2.1 ผู้จ้างต้องทำการปักผังและทำระดับให้ถูกต้องตามที่ปรากฏในผังบริเวณแบบแปลนและรายละเอียดของรูปแบบทุกประการ

2.2 ให้ถือระดับดินที่ถมแล้วภายในแปลงที่ดินเท่ากับ +0.00 หากมีการขุดแก้ไขให้ถือค่าชี้แจงของผู้ออกแบบซึ่งจะกำหนดให้ ในวันชี้สถานที่ค่าชี้แจงของผู้ออกแบบซึ่งจะกำหนดให้ ในวันชี้สถานที่

2.3 ระดับของพื้นอาคารให้มีความสูงจาก + 0.00 ตามรายละเอียดที่กำหนดเป็นตัวเลขในแบบแปลนทุกประการ

2.4 ผู้รับจ้าง จะต้องทำการปรับพื้นที่บริเวณอาคารและ บริเวณรอบอาคาร ให้ถูกต้องตามแบบแปลนผังบริเวณ รวมทั้งต้องเก็บเศษวัสดุ และสิ่งกีดขวางอื่น ๆ ให้เรียบร้อยก่อนส่งมอบงาน

3. งานเตรียมดินและป้องกันปลวก

3.1 ในบริเวณที่มีการก่อสร้าง และ บริเวณใกล้เคียง ต้องมีการอัดฉีดพ่นน้ำยาเคมีลงบนดินก่อน

3.2 หากมีการนำดินจากภายนอกเข้ามาต้องมีการอัดฉีดพ่นน้ำยาเคมีลงในดินด้วย

3.3 บริเวณใต้อาคารฉีดพ่นน้ำยาเคมีเพื่อกำจัดปลวก และ วางท่อน้ำยากันปลวก โดยผู้รับจ้างจะต้องเสนอขั้นตอนและกรรมวิธีการจัดทำแก่สถาปนิกก่อนดำเนินการก่อสร้างใดๆ

4. งานคอนกรีต

4.1 งานคอนกรีตและปูนปิ้งทั้งหมด เมื่อถอดแบบแล้วผิวคอนกรีตจะต้องได้ตั้ง ได้ฉาก และได้ระดับ ส่วนของเสาหรือคานตอนใดที่จะต้องฝังเหล็กหรือนอตจะต้องจัดวางหรือฝังให้ถูกต้องตามตำแหน่งก่อนทำการเทคอนกรีตโดยจะต้องจัดวางให้เรียบร้อย

4.2 ส่วนผสมของคอนกรีตเป็นส่วนผสมของปูนซีเมนต์ ทรายและหินในอัตราส่วน 1:2:4 โดยปริมาตรผสม กับน้ำสะอาด ในปริมาณที่เหมาะสม ตามลักษณะการใช้งานสำหรับคอนกรีตหยาบให้ใช้อัตราส่วน 1:3:5

4.3 วัสดุที่ใช้ในงานคอนกรีต

- ปูนซีเมนต์ ใช้ปูนตราช้างของปูนซีเมนต์ไทยหรือคุณภาพเทียบเท่า ปูนซีเมนต์จะต้องเป็นปูนใหม่ไม่จับเป็นก้อนปูนก่อปูนฉาบให้ใช้ปูนตราเสือหรือคุณภาพเทียบเท่า

- ทราย เป็นทรายน้ำจืด หรือเป็นทรายแม่น้ำมีเม็ดคม สะอาด ก่อนนำมาใช้ต้องร่อนผ่านตะแกรงทุกครั้ง สำหรับงานฉาบ ให้ใช้ทรายละเอียด ต้องผ่านการร่อนก่อนทุกครั้ง

- หิน จะต้องเป็นหินภูเขาที่ แข็งแรง ไม่ผุกร่อนขนาดได้มาตรฐานส่วนผสมที่ใช้กับงานโครงสร้างทั่วไปใช้หินเบอร์ 2 เฉพาะส่วนปีกคานหรือส่วนระดับที่มีความหนาน้อยกว่าใช้เบอร์ 1

4.4 การเทคอนกรีตให้ทำเมื่อตรวจแบบหล่อและการวางเหล็กถูกต้อง แล้ว สำหรับพื้นให้เทคอนกรีตหุ้มเหล็กอย่างน้อย 2.5 เซนติเมตร ขนาดเทต้องเขย่าคอนกรีตให้แน่นไม่เป็นโพรง และห้ามนำคอนกรีตที่ผสมเกิน 30 นาที มาใช้งานโดยเด็ดขาด

4.5 แบบหล่อ การยึดเกาะและการติดตั้งไม้แบบจะต้องทำให้แน่นหนามั่นคงและได้ระดับการถอดแบบ แบบข้างสามารถถอดได้เมื่อครบกำหนด 3 วันแล้ว ส่วนแบบล่างใต้พื้นและคานถอดออกได้เมื่อคอนกรีตอยู่ครบ 15 วันแล้ว ก่อนถอดแบบ ห้ามมีน้ำหนักบรรทุกใดๆ บนส่วนนั้นทั้งสิ้นและหลังจากถอดแบบแล้วจะต้องทำการบ่มคอนกรีตต่อไปไม่น้อยกว่า 7 วัน

5. เหล็กเสริมคอนกรีตและเหล็กโครงสร้างรูปพรรณ

5.1 เหล็กเส้นกลมธรรมดา ให้ใช้เหล็กที่มีคุณภาพตามมาตรฐานอุตสาหกรรม ที่มีมอก.20-2527 มีกำลังดลากไม่น้อยกว่า 2000 กิโลกรัม ต่อตารางเมตร (SR 24)

5.2 เหล็กข้ออ้อย ให้ใช้เหล็กที่มีคุณภาพตามมาตรฐานอุตสาหกรรม ที่มีมอก.24-2527 มีกำลังดลากไม่น้อยกว่า 3000 กิโลกรัม ต่อตารางเมตร (SR 30)

5.3 เหล็กเสริม ต้องเป็นเหล็กใหม่ไม่ สนิมซึม หรือผุ เป็นผลิตภัณฑ์ของโรงงาน บสส. หรือ G.S.STELL หรือเทียบเท่า

5.4 การงอขอ ส่วนทึงขอเป็นครึ่งวงกลม ให้ยื่นส่วนทึงขอไปอีก อย่างน้อย 4 เท่า ของเส้นผ่าศูนย์กลางเหล็ก ส่วนทึงขอเป็นมุมฉากให้ยึดส่วนปลายส่วนทึงขอออกไปอีก อย่างน้อย 12 เท่าของเส้นผ่าศูนย์กลางของเหล็กนั้นๆ

5.5 การต่อเชื่อม หากจำเป็นต้องต่อเชื่อมเหล็กโดยการทาบ สะระทาบจะต้องไม่น้อยกว่า 60 เท่าของเส้นผ่าศูนย์กลางเหล็กเสริม (กรณีเป็นเหล็กเสริมธรรมดา) และ 30 เท่าของเส้นผ่าศูนย์กลางเหล็กเสริม (กรณีเป็นเหล็กข้ออ้อย) และผูกด้วยลวดเหล็ก เบอร์ 18 ให้หนาแน่นแข็งแรง

5.6 เหล็กโครงสร้างรูปพรรณที่ใช้ในงานนี้ทั้งหมด จะต้องมีความสมบูรณ์ตาม มอก. ที่ 116/2529 จะต้องเป็นของใหม่ ตรงไม่บิดเบี้ยวไม่เป็นสนิมซึมทำให้เสียกำลัง

5.7 การเชื่อม จะต้องกระทำโดยช่างเชื่อมที่มีความสามารถและชำนาญงานผิวหน้า ที่ทำการเชื่อมจะต้องสะอาด ปราศจากสะเก็ดรอน ไหมมัน หรือสิ่งแปลกปลอมอื่นๆ ข้อต่อเมื่อเชื่อมเสร็จแล้วต้องแข็งแรง ต้องได้รับการตกแต่งและขัดให้เรียบร้อย

6. งานก่อผนัง ฉาบปูน และวัสดุผิวพื้น

6.1 งานก่อผนัง จะต้องได้แนวตั้งและหน้าเสมอกันตลอด ผนังที่มีขนาดใหญ่เกิน 3 เมตร ต้องมีเสาหรือเสาเอ็น หรือคานเอ็น ที่จุดกึ่งกลางยาวตลอดผนัง

6.2 เสาเอ็นใช้ขนาด 0.07x 0.12 เมตร เหล็กยื่น 2 เส้น ขนาดเส้นผ่าศูนย์กลาง 9 มิลลิเมตร เหล็กปลอกขนาดเส้นผ่าศูนย์กลาง 6 มิลลิเมตร ผูกเป็นลูกโซ่ เสาเอ็นนี้ ยึดติดคานคานบนและคานล่างมีเหล็กไม่ล่อออกมาทุกระยะ 30 เซนติเมตร เพื่อยึดฝ่าที่มาชนวงกบ ประตู หน้าต่าง ที่ชนกำแพงอีกครึ่งแผ่น จะต้องมีเสาเอ็นรับวงกบโดยฝังทุกไม้ในเสาห่างกันไม่เกิน 60 เซนติเมตร แล้วยึดด้วยตะปูดง

6.3 งานก่อผนังให้ใช้ผนังก่ออิฐฉาบ ที่ทำการเผา อัดจากโรงงาน ห้ามนำเอาอิฐที่แตกหักไม่ได้มาตรฐาน มาใช้ในการก่อสร้าง

6.4 ส่วนผสมของปูนก่อใช้ซีเมนต์ 1 : ทราย 4 หรือตามคำแนะนำของผู้คุมการก่อสร้าง

6.5 ส่วนผสมของปูนฉาบใช้ซีเมนต์ 1 : ทราย 3 หรือตามคำแนะนำของผู้คุมการก่อสร้าง

6.6 ผิวผนังต้องสะอาด ไม่แตกร้าว ก่อนฉาบต้องทำการราดน้ำให้เปียกทั่วผนังก่อนฉาบปูน รองพื้นให้ตั้งทำเพียงทำระดับให้เรียบร้อยก่อนแล้วจึงฉาบปูนหนา 1 เซนติเมตร เสร็จแล้วจึงฉาบกับหน้าหนา 1 เซนติเมตร ก่อนฉาบให้ราดน้ำที่ผิวหน้าให้เปียกทั่วเสียก่อน

6.7 การฉาบปูนรองพื้น บนคอนกรีต ให้สลัดปูนบนผิวคอนกรีตก่อนปูนสลัดให้ใช้ส่วนผสมของปูนซีเมนต์ 1 ส่วนต่อทราย 1 ส่วน ก่อนสลัดให้รอน้ำที่ผิวหน้าที่จะฉาบให้เปียกเสียก่อน

6.8 ผิวของปูนฉาบที่แตกร้าว และผิวปูนที่ไม่จับผนังหลังจากฉาบแล้วต้องทำการซ่อมแซมใหม่ให้ผิวที่ฉาบใหม่เรียบสนิทเป็นเนื้อเดียวกันกับปูนฉาบเดิม

6.9 วัสดุผิว ผนังอาคารตามสัญลักษณ์ มีรายละเอียดดังแสดงในแบบทางวิศวกรรม

6.10 การฉาบแนวมุมขอบวงกบประตู และหน้าต่าง ให้เสริมตะแกรงลวดกรงไก่ทุกๆ มุมก่อนทำการฉาบแล้วจึงฉาบกับด้วยปูนฉาบอีกครั้ง

7. งานพื้นอาคาร

7.1 ชั้นล่าง ชั้นบน และลาดฟ้า เป็นพื้นสำเร็จรูปบางส่วนเป็นพื้น คสล. หล่อในที่ ความหนาและการเสริมเหล็กดูในแบบขยายวิศวกรรม

7.2 ก่อนเทพื้นบนดินและวางพื้นสำเร็จ ชั้นล่างต้องปูแผ่นพลาสติกคลุมดินเพื่อกันความชื้นเพื่อจะทำความเสียหายแก่วัสดุปูพื้นด้านบน

7.3 ผิวพื้นในส่วนต่างๆของอาคารให้เป็นไปตามรายละเอียดในแบบโดยให้ผู้รับจ้างนำตัวอย่างวัสดุ ที่จะใช้มาให้ผู้ออกแบบพิจารณาก่อนดำเนินการ

7.4 ระดับของผิวพื้นในแต่ละส่วนต่างๆให้เป็นไปตามระดับที่กำหนดในแบบหรือตามความเหมาะสมในการใช้งานและวัตถุประสงค์ของผู้ออกแบบ

หรือปูกระเบื้องเคลือบซึ่งจะกำหนดภายหลัง

8. งานกรงกระเบื้อง ผนังและพื้น

8.1 ผนังส่วนที่กรงกระเบื้อง ตามระบุในแบบและรายการผนังการกรงกระเบื้องจะต้องให้รอยต่อได้แนวตั้ง แนวระดับเป็นมุมฉากมีระดับเรียบเรียบร้อยกันเสมอ

8.2 พื้นส่วนที่ปูกระเบื้อง การปูต้องได้แนวรอยต่อของกระเบื้อง พื้น และผนังเป็นแนวต่อเนื่องเป็นระเบียบเสมอกัน

8.3 รุ่นและสีของกระเบื้องและวัสดุยาแนวสถาปนิกจะเป็นผู้กำหนดในภายหลัง

9. งานฝ้าเพดาน

9.1 โดยทั่วไปฝ้าเพดานใช้ยิปซัมบอร์ดหนา 9 มม.ชนิดขอบราบฉาบเรียบทาสี ยกเว้นระบุอย่างอื่นให้ดูรายละเอียดในแบบก่อสร้าง

9.2 ระดับฝ้าเพดานในส่วนที่ปิดท้อสุขาภิบาลสามารถเปลี่ยนแปลงได้ ตามความจำเป็นของการเดินท้อแต่ต้องปรึกษาผู้ออกแบบก่อนเสมอ

10.งานบัวฝ้าเพดานและฝ้าผนัง

10.1 บัวฝ้าเพดานตามแบบหรือสถาปนิกจะเป็นผู้กำหนดในภายหลัง

10.2 บัวเชิงผนังให้ ตามแบบหรือสถาปนิกจะเป็นผู้กำหนดในภายหลัง

10.3 แบบบัวสถาปนิกจะเป็นผู้กำหนดในภายหลัง

11. งานหลังคา

11.1 โครงหลังคาและส่วนประกอบโครงหลังคา ให้ถือตามแบบขยายทางวิศวกรรม โครงสร้างทุกประการ

11.2 โครงหลังคา โครงสร้างเหล็กให้ปูด้วยแผ่นสะท้อนความร้อนหรือกันความร้อนตามแบบ กระเบื้องมุงหลังคา สี รุ่น ยี่ห้อ ตามแบบหรือสถาปนิกกำหนด ระบุภายหลัง โครงสร้างหลังคาให้ทาสีรองพื้นและทาทับด้วยสีจริง

11.3 รอยต่อระหว่างกระเบื้องหลังคาทับผนังผู้รับจะต้องทำการกันรอยรั่วซึม โดยรูปแบบและวิธีการ ต้องได้รับการเห็นชอบจากผู้ออกแบบก่อนทำการก่อสร้าง

11.4 หลังคาในส่วนที่เป็นพื้นเรียบ เมื่อทำการปูด้วยพื้นสำเร็จให้ผู้ก่อสร้างเท TOPPING ก่อนการเทให้วางเหล็ก WINDMATE ขนาด ๓๓ 0.20 เทด้วยคอนกรีตผสมน้ำยากันซึม หนา 3 เซนติเมตร และทำการเททับอีกครั้งโดยวางเหล็กตะแกรงขนาดตาข่าย 0.025 เซนติเมตร แล้วทำการเททับด้วยคอนกรีตหนา 2 เซนติเมตร ทำการปรับหน้าให้ลาดเอียง 1:200 ปรับระดับลงสู่ท่อน้ำทิ้งปากท้อปิดด้วยตะแกรงเหล็กตามแบบ

12. งานประตุน้ำต่าง

12.1 กรอบหน้าต่างทั่วไปทำด้วยวงกบที่เป็นอลูมิเนียมใช้เป็นอลูมิเนียมสีและ ขนาดตามแบบ (ดูแบบขยายประตู-หน้าต่างเป็นหลัก)

12.2 อุปกรณ์ประตุน้ำต่าง สถาปนิกจะระบุภายหลัง ขนาดและรูปจะกำหนดภายหลัง (ดูแบบขยายประตู-หน้าต่างเป็นหลัก)

13. งานกระจก

13.1 ขนาดความหนาหรือชนิดของกระจกให้ดูตามแบบที่กำหนดในแบบ

13.2 การติดตั้งทุกแห่งต้องยาแนวด้วยซิลิโคนเพื่อกันน้ำให้เรียบร้อย

14. งานห้องน้ำ ห้องส้วม

งานห้องน้ำ ห้องส้วม ดูรายละเอียดขยายห้องน้ำ

15. งานบันไดและราวบันได

15.1 ดูรายละเอียดแบบขยายบันได

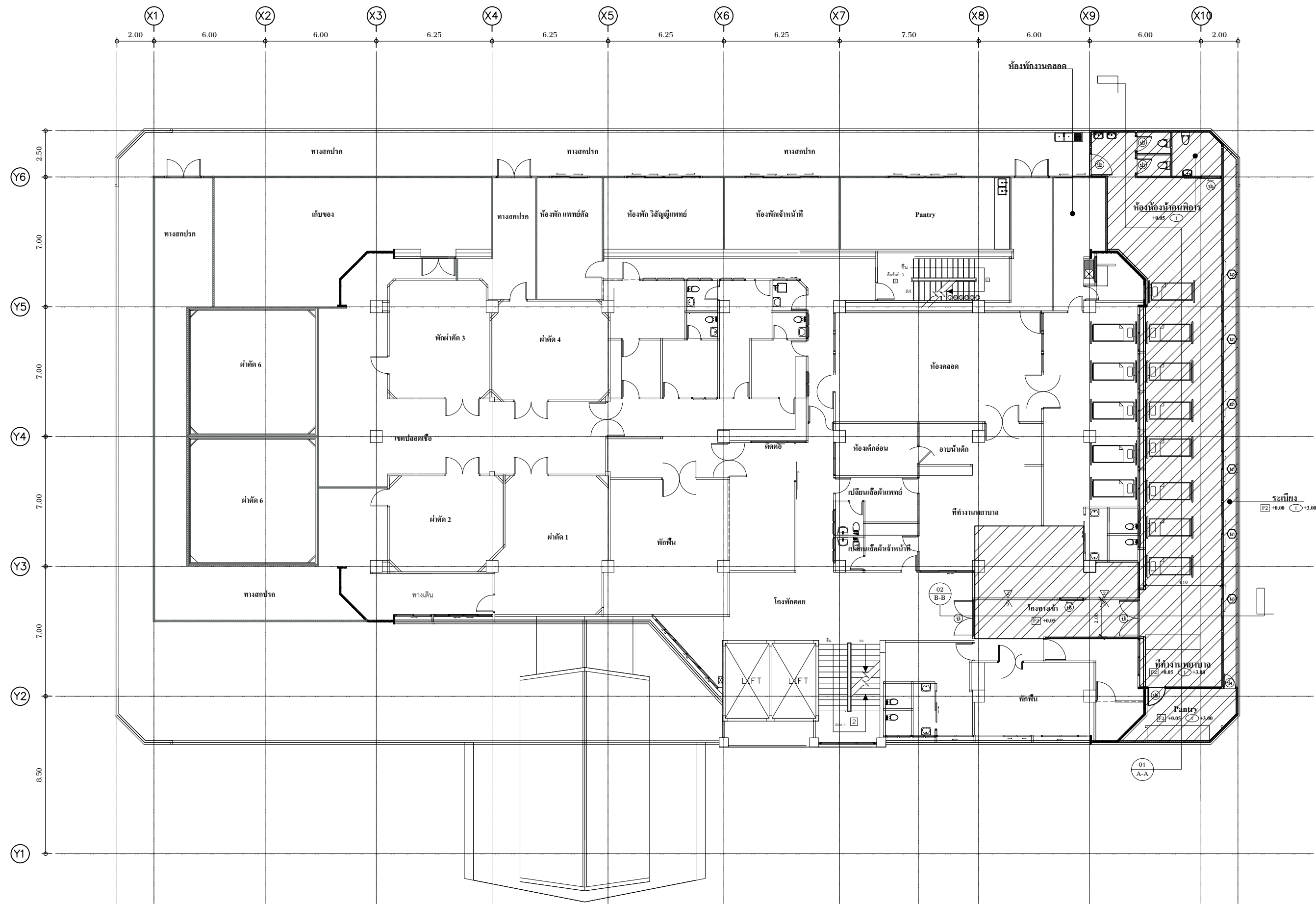
15.2 ราวบันได สถาปนิกอาจทำการแก้ไขภายหลัง

16 งานสี

งานสีโดยทั่วไปผู้รับจ้างจะต้องทำการเตรียมผิววัสดุผิวทุกส่วนให้เรียบร้อยก่อนทาสี โดยส่วนที่เป็นไม้ต้องอุด โป๊ว และขัดผิวด้วยกระดาษทรายจนเรียบและปล่อยให้พื้นแห้งสนิทเสียก่อนส่วนที่ฉาบปูนต้องทำการซ่อมส่วนที่แตกร้าวหรือหลุดร่อนให้เรียบร้อยเป็นเนื้อเดียวกันและปล่อยให้พื้นผิวแห้งปราศจากความชื้นและฝุ่นละอองเสียก่อนจึงทำการรองพื้น



Project	ปรับปรุงห้องคลอด และต่อเติมห้องหลังคลอด	
Owner	โรงพยาบาลแม่สาย	
Location	ตำบลเวียงพางคำ อำเภอแม่สาย จังหวัดเชียงราย	
Project Director		
Architect		
Structure Engineer		
Electrical Engineer		
Sanitary Engineer		
Mechanical Engineer		
Drawn	นาย อรรถพงษ์ ชัดป่า	
Date	1 / 02 / 2569	
Revision		
Revision	SW.๗๕.02/2569	
Drawing no.	A-02	
Sheet no	2	21
แสดงแบบ	รายการประกอบแบบ	



แปลนอาคารผู้ป่วยนอก ชั้น 3.
SCALE 1 : 200

พื้นที่ทำงาน

Project	ปรับปรุงห้องคลอด และต่อเติมห้องหลังคลอด	
Owner	โรงพยาบาลแม่สาย	
Location	ตำบลเวียงพางคำ อำเภอแม่สาย จังหวัดเชียงราย	
Project Director		
Architect		
Structure Engineer		
Electrical Engineer		
Sanitary Engineer		
Mechanical Engineer		
Drawn	นาย อรรถพงษ์ ชัดป่า	
Date	1 / 02 / 2569	
Revision		
Revision	สพ.มส.02/2569	
Drawing no.	A-03	
Sheet no	3	21
แสดงแบบ	แปลนอาคารผู้ป่วยนอก ชั้น 3	



Project ปรับปรุงห้องคลอด และต่อเติมห้องหลังคลอด

Owner โรงพยาบาลแม่สาย

Location ตำบลเวียงพางคำ อำเภอแม่สาย จังหวัดเชียงราย

Project Director

Architect

Structure Engineer

Electrical Engineer

Sanitary Engineer

Mechanical Engineer

Drawn นาย อรรถพงษ์ ชัดป่า

Date 1 / 02 / 2569

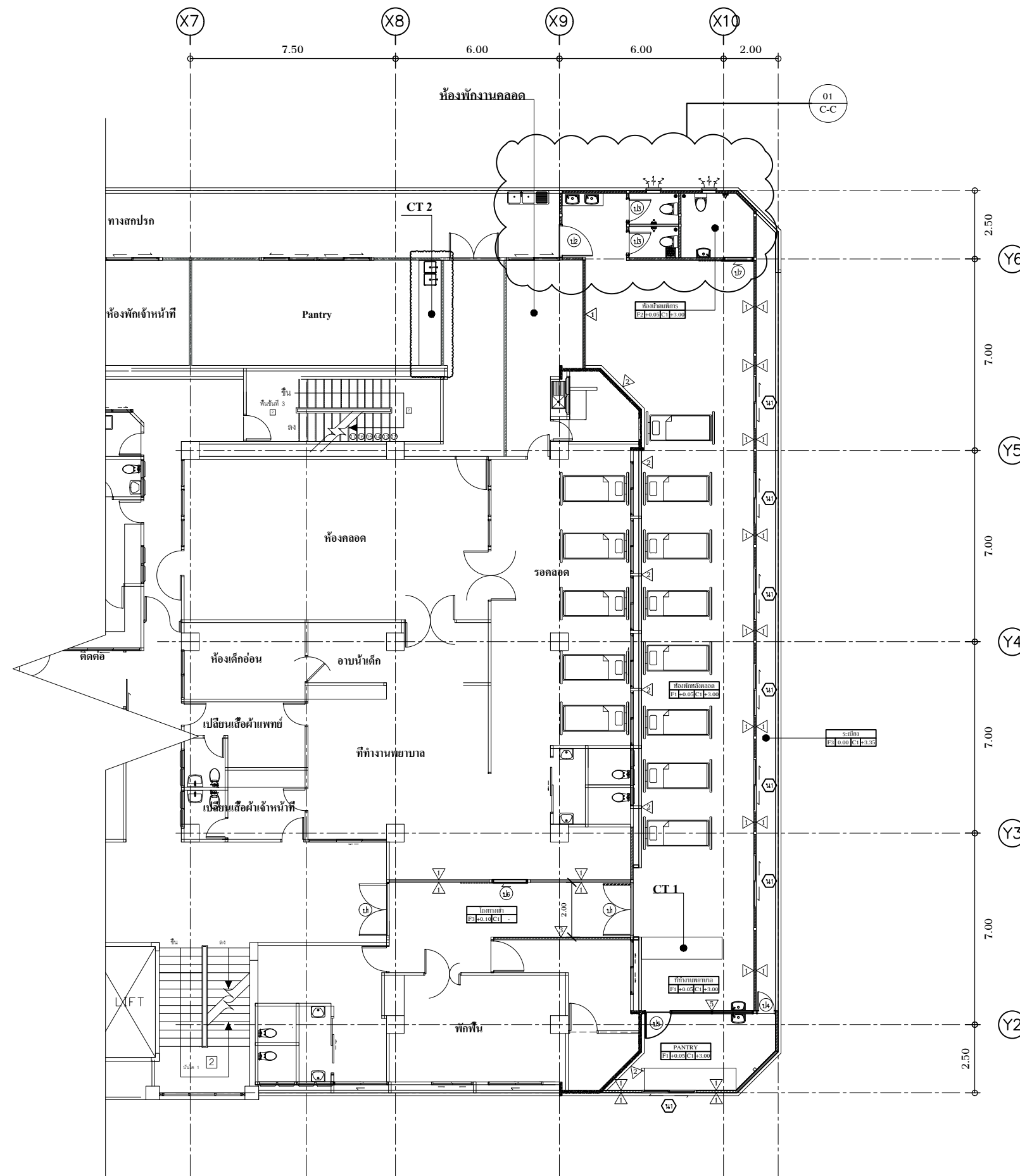
Revision

Revision SW.มส.02/2569

Drawing no. A-04

Sheet no 4 21

แสดงแบบ แปลนส่วนขยาย

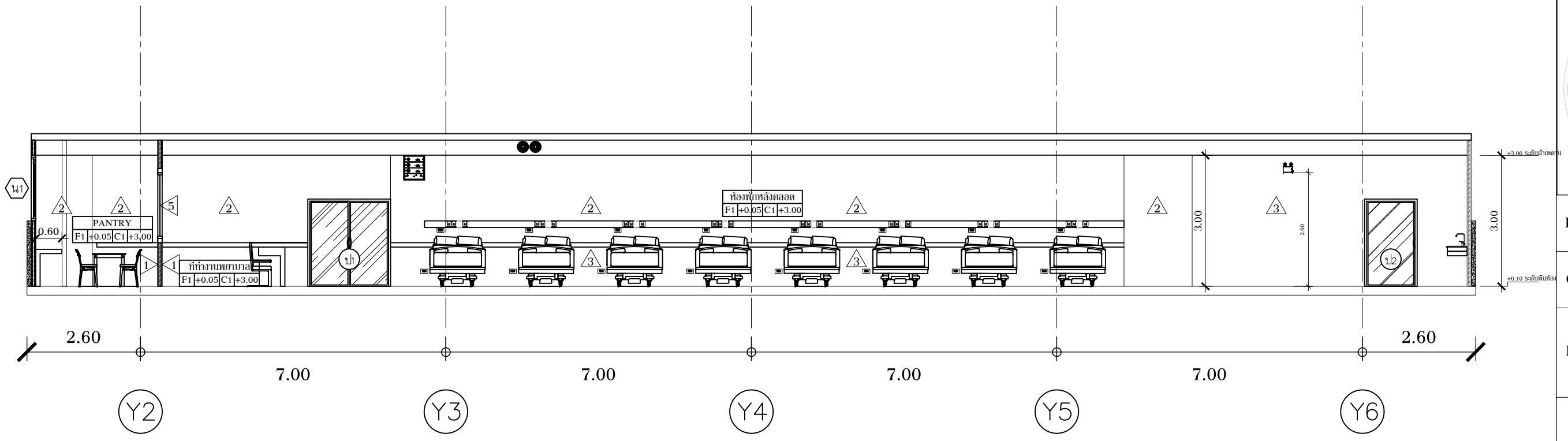


แปลนส่วนขยาย
SCALE 1 : 175

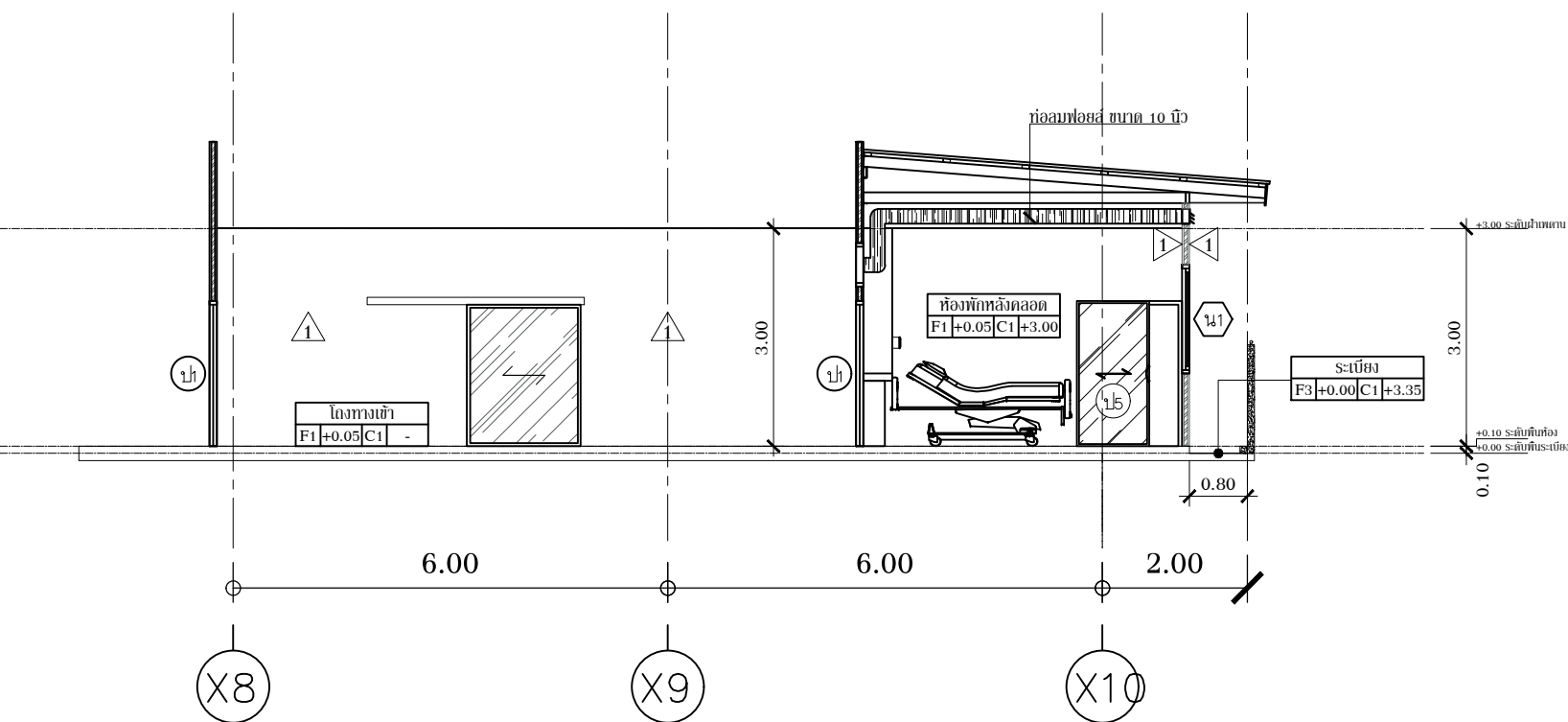
รายการวัสดุผนัง	
สัญลักษณ์	รายการ
▲	ผนังห้องพยาบาลเสริมชั้น ผนังฉาบเรียบ
▲	ผนังฉาบเรียบสี-ไข่ HMR หนา 10mm. ผนังฉาบเรียบ HMR ผนังฉาบเรียบสี (High Pressure Laminate)
▲	ผนังฉาบเรียบสี-ไข่เสริม ชั้นฉาบสีโพล
▲	ผนังห้องพยาบาลเสริมชั้น ผนังฉาบเรียบสี (ตามแบบและรายการ ผนังฉาบเรียบ)
▲	ผนังห้องผู้ป่วย ชั้นฉาบเรียบสี หนา 5.0 มม.

รายการวัสดุพื้น	
สัญลักษณ์	รายการ
F1	พื้น ทราย, ผนังฉาบเรียบ ผนังหนา 2 ซม. 3, ผนัง PVC (กว้าง 0.05 ซม.) หนา: 1.50 มม
F2	พื้นปูกระเบื้องเคลือบสี 30x30 ซม. (ตามแบบ ผนังฉาบเรียบ)
F3	พื้นฉาบเรียบ หนาตามแบบ

รายการวัสดุฝ้าเพดาน	
สัญลักษณ์	รายการ
1	ฝ้าเพดานยิปซัมหนา หนา 12 มม. โคมไฟระย้าชนิดฝัง (ขนาด 21)



รูปตัด A-A
SCALE 1:100



รูปตัด B-B
SCALE 1:100

รายการวัสดุผนัง	
สัญลักษณ์	รายการ
1	ผนังก่ออิฐมวลเบาครึ่งแผ่น ทาสีน้ำอะคริลิก
2	ผนังตกแต่งโครงไม้ HMR ทนไฟ 18mm. กรุด้วยไม้อัด HMR ปิดทับด้วยลามิเนต (High Pressure Laminate)
3	ผนังเติมทาสีน้ำอะคริลิก สบุดกับเชื้อโรค
4	ผนังก่ออิฐมวลเบาครึ่งแผ่น กรุกระเบื้องแกรนิตโต้ (ขนาดและลวดลาย เลือกภายหลัง)
5	พรมอะลูมิเนียม ติดกระเบื้องเพอร์ ทนไฟ 5.0 มม.

รายการวัสดุพื้น	
สัญลักษณ์	รายการ
F1	พื้น ผลิต. ผิวหินขัดกับที่ เม็ดหินเบอร์ 2 และ 3 ผิวงлян PVC (กว้าง 0.05 ซม.) ทุกกระเบื้อง 1.50 เมตร
F2	พื้นปูกระเบื้องแกรนิตโต้ 30x30 ซม. (ลวดลาย เลือกภายหลัง)
F3	พื้นเติมอาคาร ทำความสะอาด

รายการวัสดุฝ้าเพดาน	
สัญลักษณ์	รายการ
1	ฝ้าเพดานยิบฉาบบอร์ด ทนไฟ 12 มม. โครงสร้างเหล็กชุบสังกะสี (เบอร์ 24)

Project	ปรับปรุงห้องคลอด และต่อเติมห้องหลังคลอด
Owner	โรงพยาบาลแม่สาย
Location	ตำบลเวียงพางคำ อำเภอแม่สาย จังหวัดเชียงราย
Project Director	
Architect	
Structure Engineer	
Electrical Engineer	
Sanitary Engineer	
Mechanical Engineer	
Drawn	นาย อรรถพงษ์ ชัดป่า
Date	1 / 02 / 2569
Revision	
Revision	สพ.บส.02/2569
Drawing no.	A-05
Sheet no	5 21
แสดงแบบ	รูปตัด A-A, B-B



Project ปรับปรุงห้องคลอด และต่อเติมห้องหลังคลอด

Owner โรงพยาบาลแม่สาย

Location ตำบลเวียงพางคำ อำเภอแม่สาย จังหวัดเชียงราย

Project Director

Architect

Structure Engineer

Electrical Engineer

Sanitary Engineer

Mechanical Engineer

Drawn นาย อรรถพงษ์ ชัดป่า

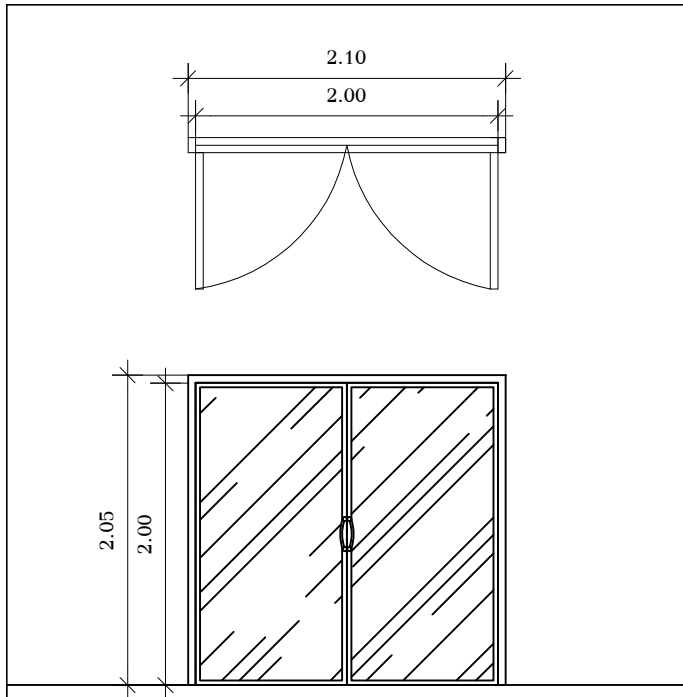
Date 1 / 02 / 2569

Revision SW.มส.02/2569

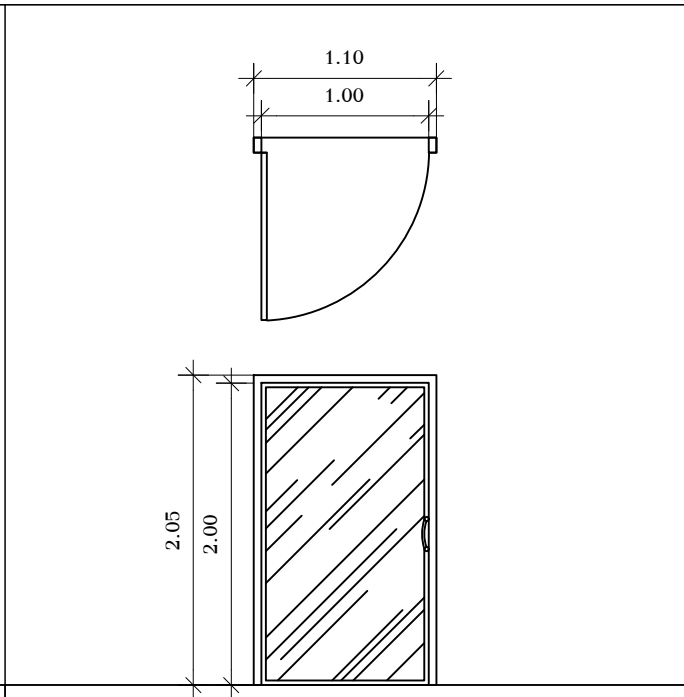
Drawing no. A-06

Sheet no. 6 21

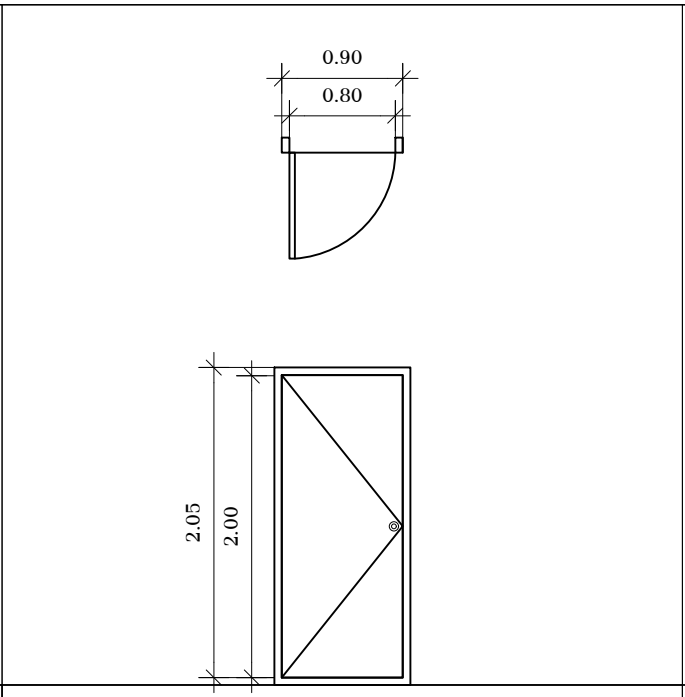
แสดงแบบ แปลนขยายประตู-หน้าต่าง



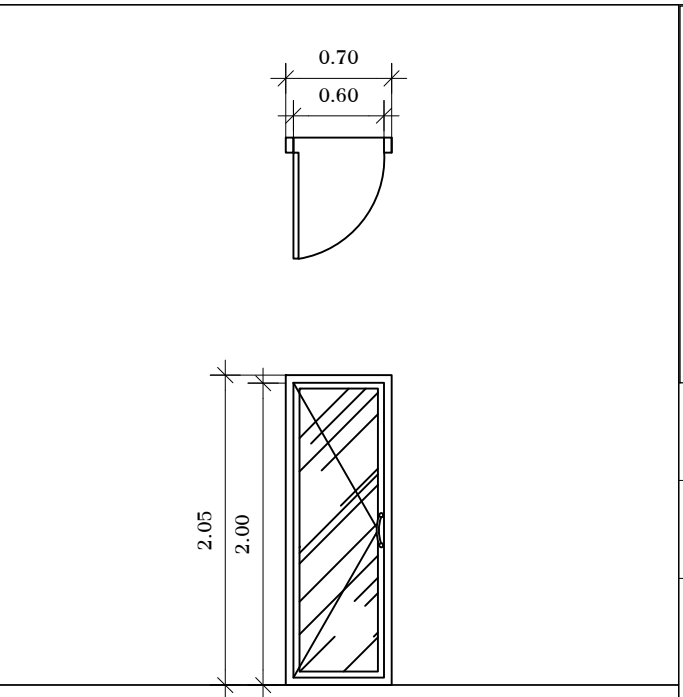
ป1 ขนาด 2.00x2.00 m



ป2 ขนาด 1.00x2.00 m



ป3 ขนาด 0.8x2.00 m



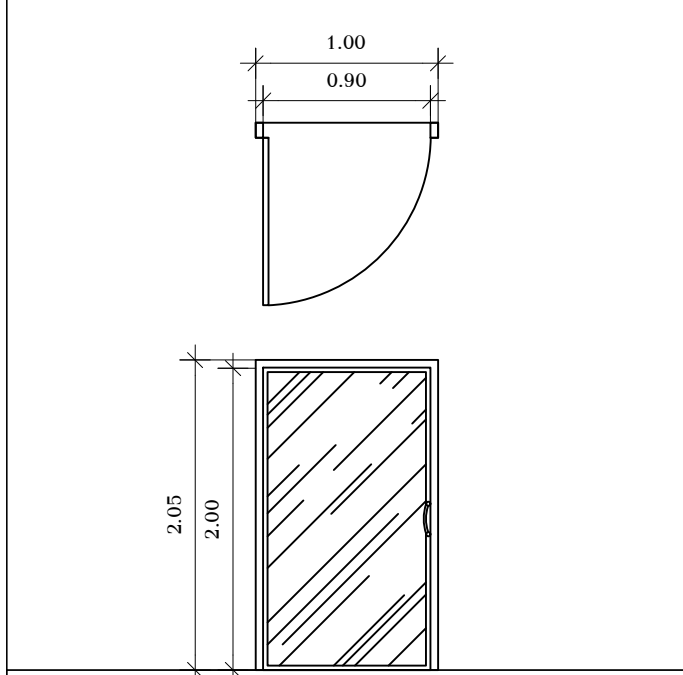
ป4 ขนาด 0.6x2.00 m

ลักษณะบาน	ประตูอลูมิเนียมบานเปิดคู่
วงกบ	อลูมิเนียม ทหนา 1.5 mm.
กรอบบาน	อลูมิเนียม ทหนา 1.5 mm.
บานพับ	อลูมิเนียม
ช่องแสง	กระจกใส ทหนา 5 mm.
มือจับ	สแตนเลส
อุปกรณ์	อุปกรณ์ล๊อคครบชุด, ไม้ขีด, ขอบยาง

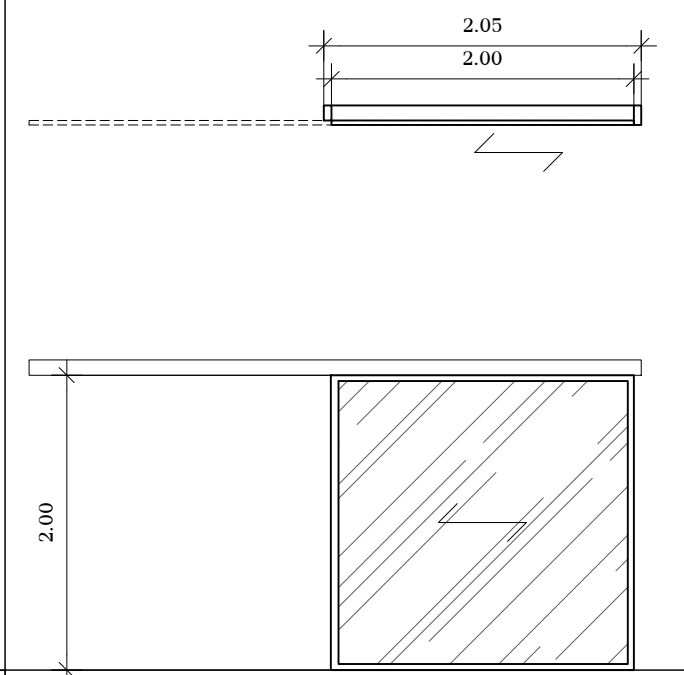
ลักษณะบาน	ประตูอลูมิเนียมบานเปิดเดี่ยว
วงกบ	อลูมิเนียม ทหนา 1.5 mm.
กรอบบาน	อลูมิเนียม ทหนา 1.5 mm.
บานพับ	อลูมิเนียม
ช่องแสง	กระจกใส ทหนา 5 mm.
มือจับ	สแตนเลส
อุปกรณ์	อุปกรณ์ล๊อคครบชุด, ไม้ขีด, ขอบยาง

ลักษณะบาน	ประตูยูนิตีชีบานเปิดเดี่ยว
วงกบ	ยูนิตีชี
กรอบบาน	ยูนิตีชี
บานพับ	สแตนเลส
ช่องแสง	-
มือจับ	ลูกบิด
อุปกรณ์	อุปกรณ์ล๊อคครบชุด

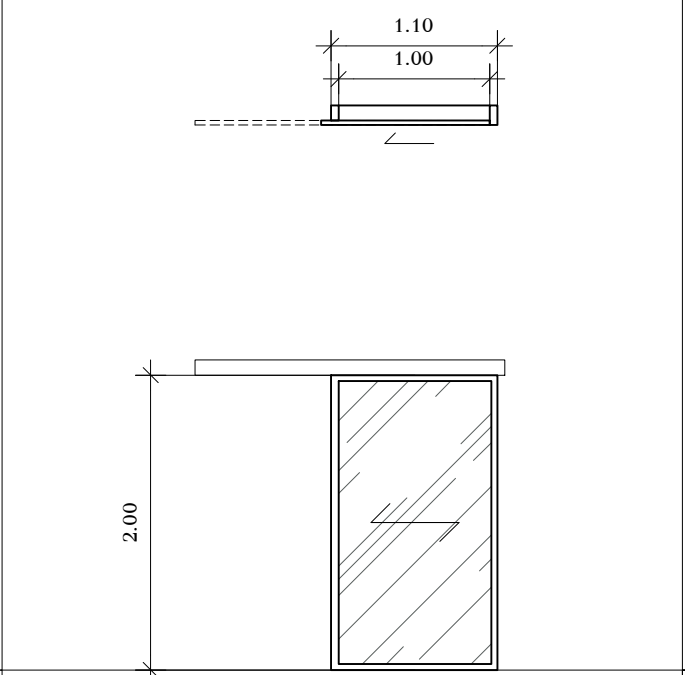
ลักษณะบาน	ประตูอลูมิเนียมบานเปิดเดี่ยว
วงกบ	อลูมิเนียม ทหนา 1.5 mm.
กรอบบาน	อลูมิเนียม ทหนา 1.5 mm.
บานพับ	อลูมิเนียม
ช่องแสง	กระจกใส ทหนา 5 mm.
มือจับ	สแตนเลส
อุปกรณ์	อุปกรณ์ล๊อคครบชุด, ไม้ขีด, ขอบยาง



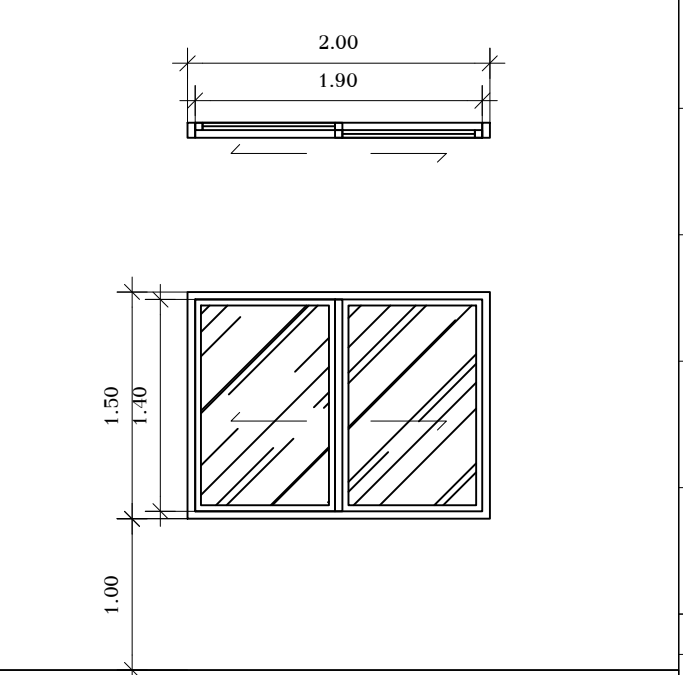
ป5 ขนาด 1.00x2.00 m



ป6 ขนาด 2.00x2.00 m



ป7 ขนาด 1.00x2.00 m



ป1 ขนาด 1.50x2.00 m

ลักษณะบาน	ประตูอลูมิเนียมบานเปิดเดี่ยว
วงกบ	อลูมิเนียม ทหนา 1.5 mm.
กรอบบาน	อลูมิเนียม ทหนา 1.5 mm.
บานพับ	อลูมิเนียม
ช่องแสง	กระจกใส ทหนา 5 mm.
มือจับ	สแตนเลส
อุปกรณ์	อุปกรณ์ล๊อคครบชุด, ไม้ขีด, ขอบยาง

ลักษณะบาน	ประตูอลูมิเนียมบานเลื่อนแขวน
วงกบ	อลูมิเนียม ทหนา 1.5 mm.
กรอบบาน	อลูมิเนียม ทหนา 1.5 mm.
บานพับ	อลูมิเนียม
ช่องแสง	กระจกใส ทหนา 5 mm.
มือจับ	สแตนเลส
อุปกรณ์	อุปกรณ์ล๊อคครบชุด

ลักษณะบาน	ประตูอลูมิเนียมบานเลื่อนแขวน
วงกบ	อลูมิเนียม ทหนา 1.5 mm.
กรอบบาน	อลูมิเนียม ทหนา 1.5 mm.
บานพับ	อลูมิเนียม
ช่องแสง	กระจกฝ้า ทหนา 5 mm.
มือจับ	สแตนเลส
อุปกรณ์	อุปกรณ์ล๊อคครบชุด

ลักษณะบาน	หน้าต่างบานสไลด์
วงกบ	อลูมิเนียม ทหนา 1.5 mm.
กรอบบาน	อลูมิเนียม ทหนา 1.5 mm.
บานพับ	-
ช่องแสง	กระจกใส ทหนา 5 mm.
มือจับ	สแตนเลส
อุปกรณ์	อุปกรณ์ล๊อคครบชุด, ขอบยาง

Revision

Revision

Revision

Revision

Revision

Revision

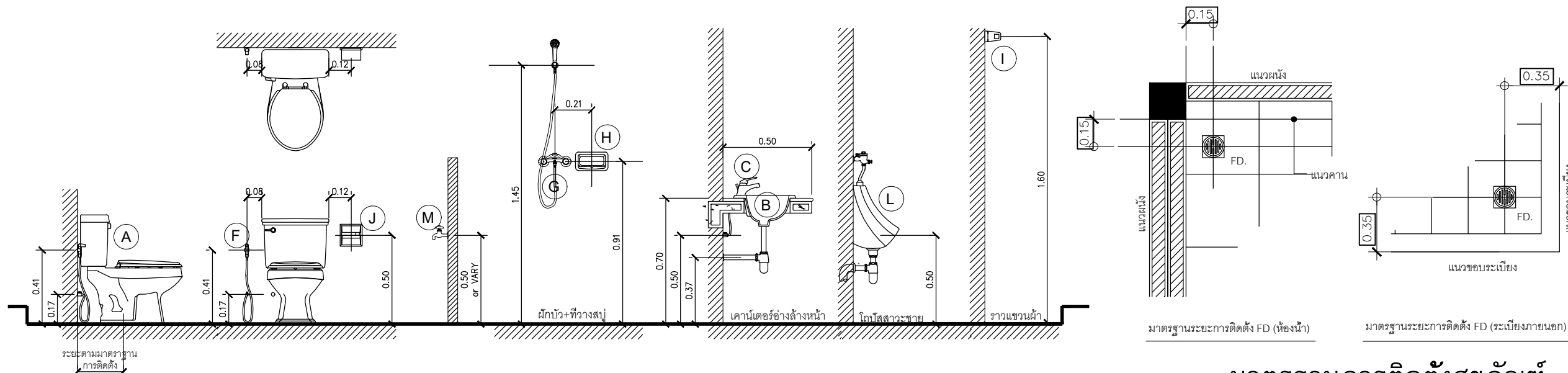
Revision

ตารางรายการสุขภัณฑ์

ลำดับ	รายการ	ผลิตภัณฑ์	รุ่น	สี	WC1	WC2	WC3	WC4	WC5	WC6	ท่อน้ำทิ้ง	ท่อน้ำดี	หมายเหตุ
A	โถส้วมชักโครก	ระนุภายหลัง	ระนุภายหลัง	ระนุภายหลัง	●	●	●	●	●	—	Ø 4"	Ø 1/2"	
B	อ่างล้างหน้า	ระนุภายหลัง	ระนุภายหลัง	ระนุภายหลัง	●	●	●	●	●	—	Ø 2"	Ø 1/2"	
C	ก๊อกอ่างล้างหน้า	ระนุภายหลัง	ระนุภายหลัง	ระนุภายหลัง	●	●	●	●	●	—	—	—	
D	ชั้นวางของ	ระนุภายหลัง	ระนุภายหลัง	ระนุภายหลัง	—	—	—	—	—	—	—	—	
E	กระจกเงา	ระนุภายหลัง	ระนุภายหลัง	ระนุภายหลัง	●	●	●	●	●	—	—	—	
F	สายฉีดชำระ	ระนุภายหลัง	ระนุภายหลัง	ระนุภายหลัง	●	●	●	●	●	—	—	Ø 1/2"	
G	ฝักบัวสายอ่อน	ระนุภายหลัง	ระนุภายหลัง	ระนุภายหลัง	●	—	●	●	●	—	—	Ø 1/2"	
H	ที่ใส่สบู่	ระนุภายหลัง	ระนุภายหลัง	ระนุภายหลัง	●	—	●	●	●	—	—	—	
I	ราวแขวนผ้า	ระนุภายหลัง	ระนุภายหลัง	ระนุภายหลัง	●	●	●	●	●	—	—	—	
J	ที่ใส่กระดาษชำระ	ระนุภายหลัง	ระนุภายหลัง	ระนุภายหลัง	●	●	●	●	●	—	—	—	
K	รูระบายน้ำที่พื้น ชนิดดักกลิ่น ขนาด Ø 2"	ระนุภายหลัง	ระนุภายหลัง	ระนุภายหลัง	●	●	●	●	●	—	Ø 2"	—	
L	โถปัสสาวะ	ระนุภายหลัง	ระนุภายหลัง	ระนุภายหลัง	—	—	—	—	—	—	Ø 2"	Ø 1/2"	ติดตั้งได้ SHOWER ทุกที่
M	ก๊อมน้ำติดผนัง	ระนุภายหลัง	ระนุภายหลัง	ระนุภายหลัง	●	—	●	●	●	—	—	Ø 1/2"	
N	โถส้วมชนิดนั่งยองแบบฐานสูง	ระนุภายหลัง	ระนุภายหลัง	ระนุภายหลัง	—	—	—	—	—	—	Ø 4"	—	

***หมายเหตุ**

- แต่ละห้องต้องมีประตูน้ำ STOP VALVE ที่อ่างล้างหน้าและชักโครก
- รุ่นและสีสุขภัณฑ์ และอุปกรณ์ ระบุตามแบบงานตกแต่งภายใน
- ห้องน้ำที่มีอ่างอาบน้ำให้เดินท่อน้ำดี ขนาด Dia 1"

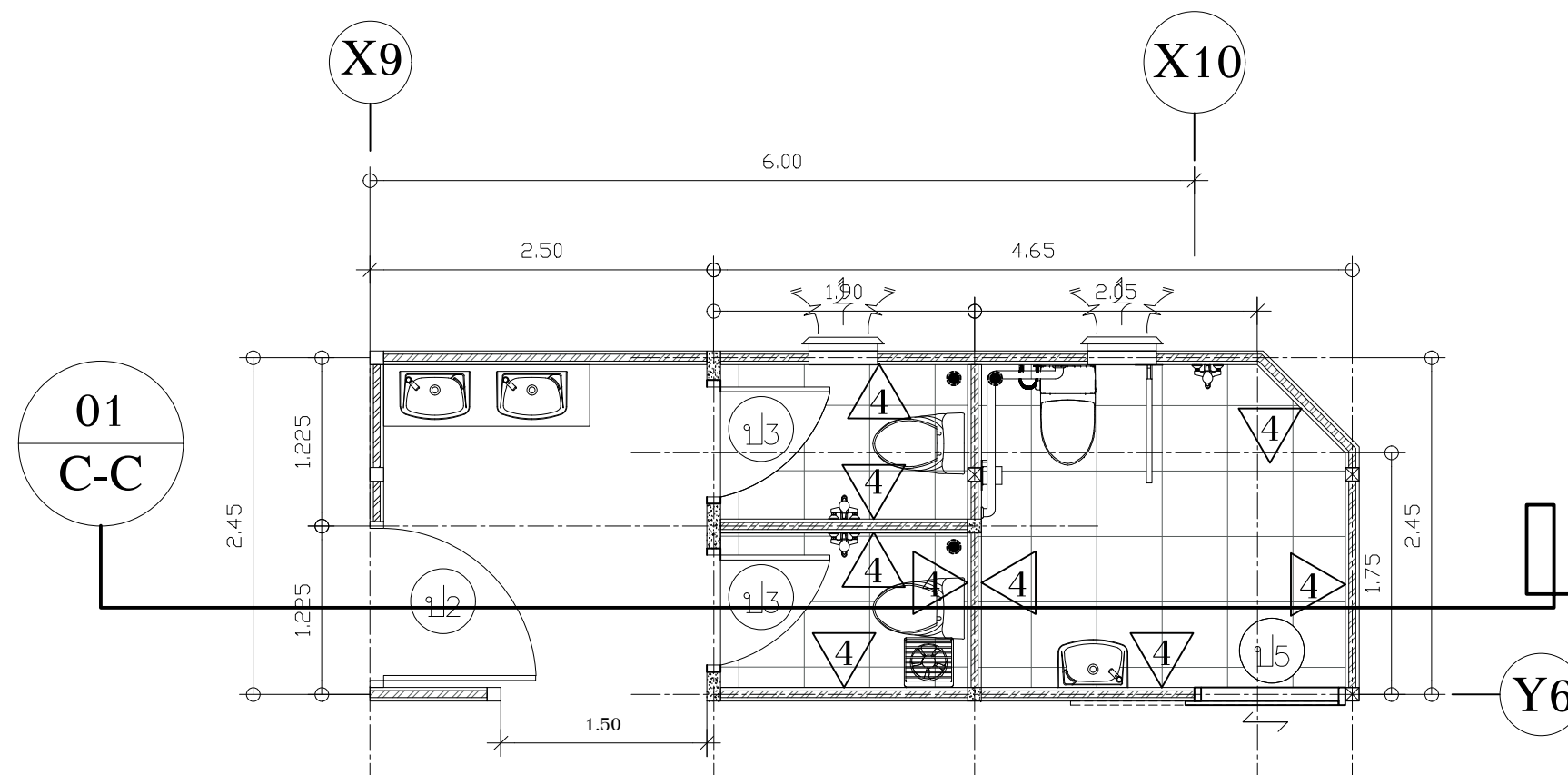


มาตรฐานการติดตั้งสุขภัณฑ์

มาตราส่วน 1 : 25

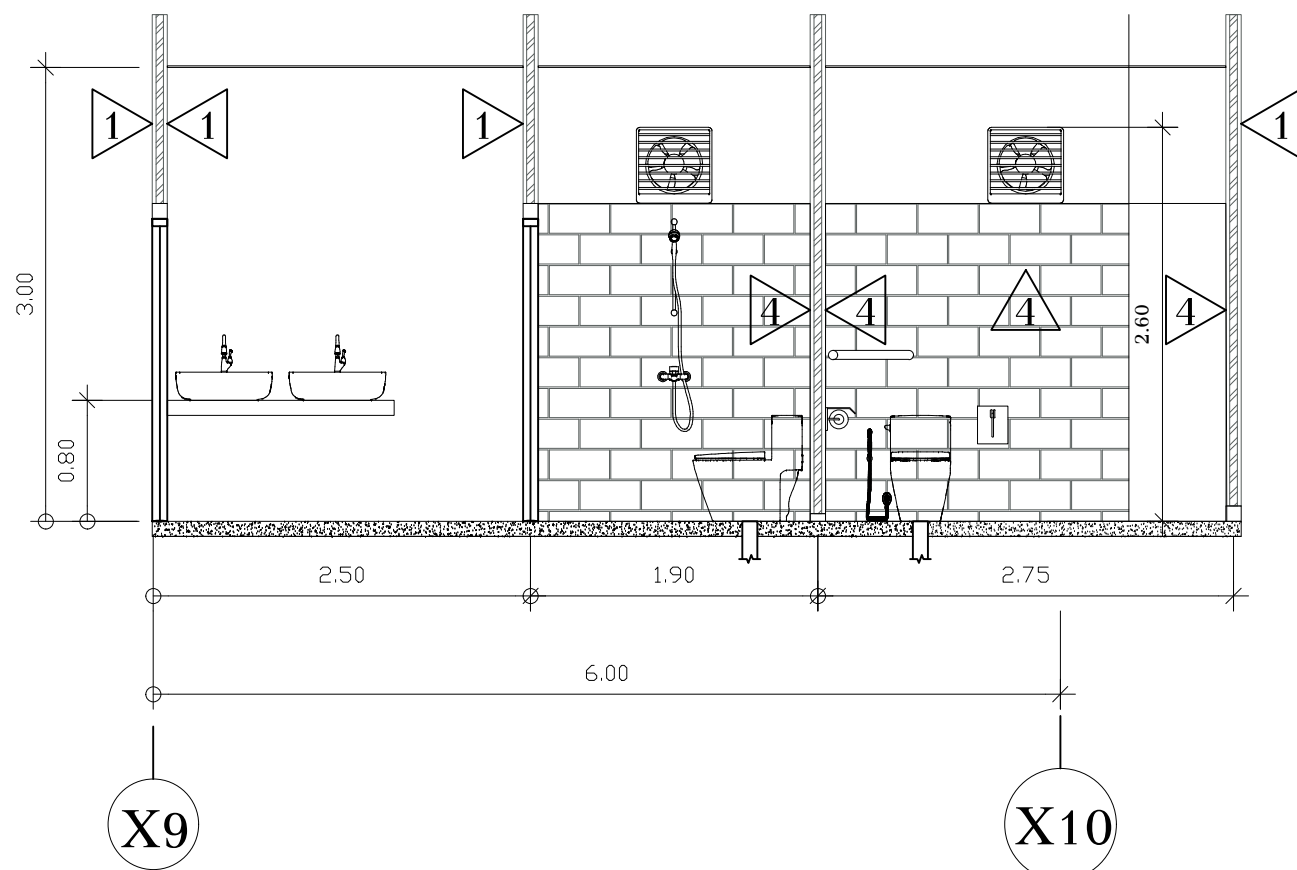


Project	ปรับปรุงห้องคลอด และต่อเติมห้องหลังคลอด
Owner	โรงพยาบาลแม่สาย
Location	ตำบลเวียงพางคำ อำเภอแม่สาย จังหวัดเชียงราย
Project Director	
Architect	
Structure Engineer	
Electrical Engineer	
Sanitary Engineer	
Mechanical Engineer	
Drawn	นาย อรรถพงษ์ ชัดป่า
Date	1 / 02 / 2569
Revision	
Revision	SW.บส.02/2569
Drawing no.	A-07
Sheet no	7 21
แสดงแบบ	มาตรฐานการติดตั้งสุขภัณฑ์



ขยาย 01

SCALE 1:50



รูปตัด C-C

SCALE 1:50

- * หมายเหตุ
- ห้องน้ำให้ทำระบบกับซึม พื้น และผนัง(จากพื้นขึ้นมา 0.50 cm)
- งานวางท่อ ให้วางระบบท่อสลิปให้เรียบร้อยก่อนงานเพดานกรีตปรับระดับพื้น

Project	ปรับปรุงห้องคลอด และต่อเติมห้องหลังคลอด	
Owner	โรงพยาบาลแม่สาย	
Location	ตำบลเวียงพางคำ อำเภอแม่สาย จังหวัดเชียงราย	
Project Director		
Architect		
Structure Engineer		
Electrical Engineer		
Sanitary Engineer		
Mechanical Engineer		
Drawn	นาย อรรถพงษ์ ชัดป่า	
Date	1 / 02 / 2569	
Revision		
Revision	สพ.มส.02/2569	
Drawing no.	A-08	
Sheet no	8	21
แสดงแบบ	ขยาย 01, รูปตัด C-C	

รายการประกอบแบบไฟฟ้า บททั่วไป

ให้ผู้รับจ้างติดตั้งระบบงานไฟฟ้า อันประกอบด้วย แสงสว่าง เต้าเสียบ และอุปกรณ์ไฟฟ้าอื่นๆ ที่ระบุในรูปแบบ

- หากมีความจำเป็นต้องเดินท่อ PVC. ผ่านส่วนใดส่วนหนึ่งของอาคารให้เป็นหน้าที่ของผู้รับจ้าง ต้องวาง SLEEVE ไว้ล่วงหน้า
- ท่อบนฝ้าเพดานให้ใช้ท่อ PVC.
- การดึงสายเมนจากแนวถนน เข้าสู่ตัวอาคารผู้รับจ้างจะต้องเสนอวิธีการเดิน และวิธีการยึดไฟฟ้า พร้อมตำแหน่งที่สายเมนเข้าไปในอาคาร หรือควบคุมงานเห็นชอบ

มาตรฐานการปฏิบัติงาน

- การเดินสายจะต้องปฏิบัติตามมาตรฐานของการไฟฟ้าส่วนภูมิภาคโดยเคร่งครัด
- การตัดต่อสายทำได้เฉพาะกล่องต่อสาย ดวงโคม สวิตซ์ และเต้าเสียบ
- การเดินสายไฟเล็กให้ใช้ INSUATED SOLDERLESS WIRE CONNECTOR UL- APPROVE ชนิดเกลียวหรือชนิดที่ใช้เครื่องมือบีบกด ขนาดให้ถือมาตรฐานผู้ผลิต
- การเดินท่อ PVC. จะต้องวางขนานหรือตั้งฉากกับ พื้น ผนัง และโครงสร้าง



Project ปรับปรุงห้องคลอด และต่อเติมห้องหลังคลอด

Owner โรงพยาบาลแม่สาย

Location ตำบลเวียงพางคำ อำเภอแม่สาย จังหวัดเชียงราย

Project Director

Architect

Structure Engineer

Electrical Engineer

Sanitary Engineer

Mechanical Engineer

Drawn นาย อรรถพงษ์ ชัดป่า

Date 1 / 02 / 2569

Revision

Revision SW.๗๕.02/2569

Drawing no. EE-01

Sheet no 9 21

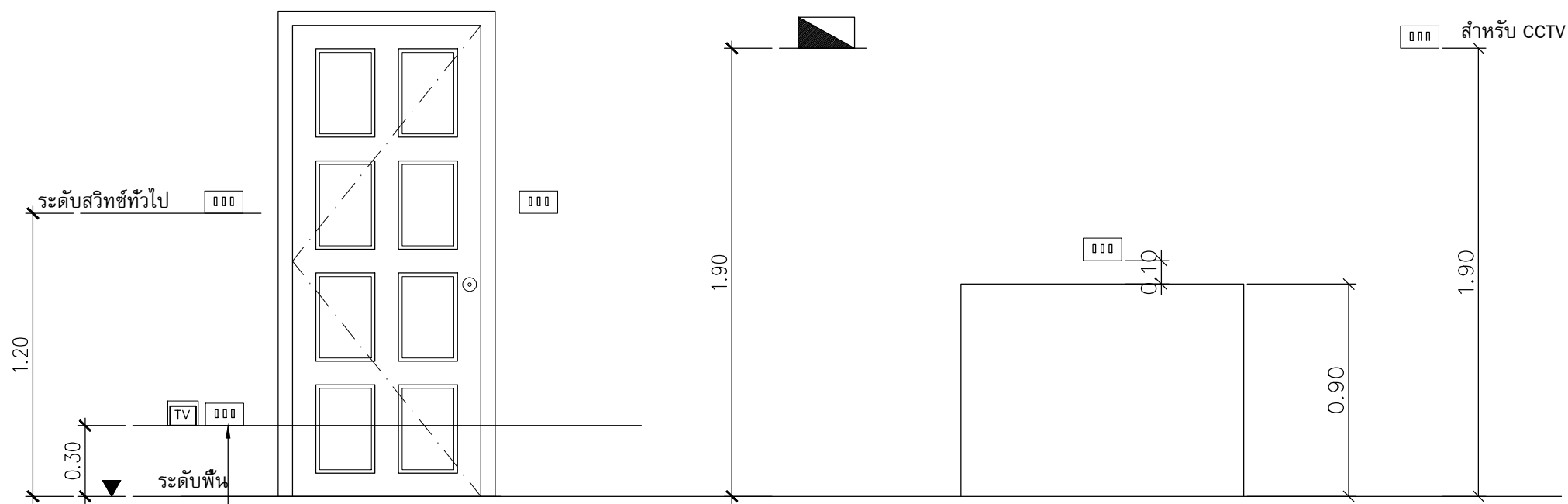
แสดงแบบ รายการประกอบแบบไฟฟ้า

รายการประกอบแบบวิศวกรรมไฟฟ้า

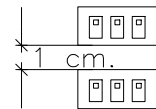
แผ่นที่	รายการ	หมายเหตุ	ขนาดของสายไฟฟ้า	ขนาดของสายไฟฟ้า
LC	แผง LOAD CENTER จำหน่ายระบบไฟฟ้าชนิด 1 ช่อง 1, 2W	- อุปกรณ์ไฟฟ้าใช้ของ ช้าง หรือเทียบเท่ายกเว้นดวงโคม ระบุภายหลัง - แผง LOAD CENTER ระบุภายหลัง	- วงจรเต้ารับไฟฟ้า ให้ใช้สาย ระบุภายหลัง - สายจากสวิตซ์ ไปยังดวงโคมให้ใช้ ระบุภายหลัง	1. ดวงโคมภายในอาคารหลอด FLUORESCENT ภายนอกอาคาร 2. ตามมาตรฐาน 3. หลอดFLUORESCENTCANDESCENT,STARTERใช้ผลิตภัณฑ์ มอก. 4. สวิตซ์และเต้ารับไฟฟ้า ใช้ของ ช้าง หรือเทียบเท่า 5. CIRCUIT BREAKER, LOAD CENTER ใช้ผลิตภัณฑ์พร้อมอุปกรณ์ของ ช้าง หรือเทียบเท่า 6. ท่อใช้ท่อสีเหลืองของ Zeberg หรือเทียบเท่า 7. ตามแบบมาตรฐานบริษัท ใช้ผลิตภัณฑ์ในประเทศไทย
THW	สายไฟฟ้าภายในเดินท่อฝังผนังและเพดาน			
S	สวิตซ์ทางเดียว			
2S	ตัวเลขหน้าหน้าคือจำนวนสวิตซ์			
SS	สวิตซ์ชนิดเปิด-ปิดสองทาง			
⊖	เต้าเสียบคู่สองตา			
⊙	หลอด INCANDESCENT ดวงโคม 1x32 w.			
○	หลอด INCANDESCENT โป๊ะชาลาเปา 1x20 w.			
⊕	หลอด DOWN LIGHT			
⊙	ชุดดวงโคมไฟระย้าติดฝ้าเพดาน (รุ่น ขนาดกำหนดภายหลัง)			
▬	หลอด FLUORESCENT 1 x 36 w.			
⊕	ไฟกิ่ง หลอด INCANDESCENT 1 x 40 w.			
⊗	ไฟหัวเสา INCANDESCENT 1 x 40 w.			
TV	โทรทัศน์			
TEL	โทรศัพท์			
⊕	กริ่ง (สวิตซ์ติดเสาไว้หน้าบ้าน)			
A/C	ตำแหน่งแอร์			



มาตรฐานการติดตั้งไฟฟ้า



ระดับเต้าเสียบสายอากาศโทรศัพท์
ระดับเต้าเสียบโทรศัพท์
ระดับปลั๊กทั่วไป



ตำแหน่งสวิตช์บอร์ด

หมายเหตุ - งานไฟฟ้าเดินสายร้อยท่อ PVC. สีเหลืองฝังในผนัง ลอยสายบนฝ้าเพดาน
- สวิตช์และปลั๊กใส่ BLOCK ฝังในผนัง

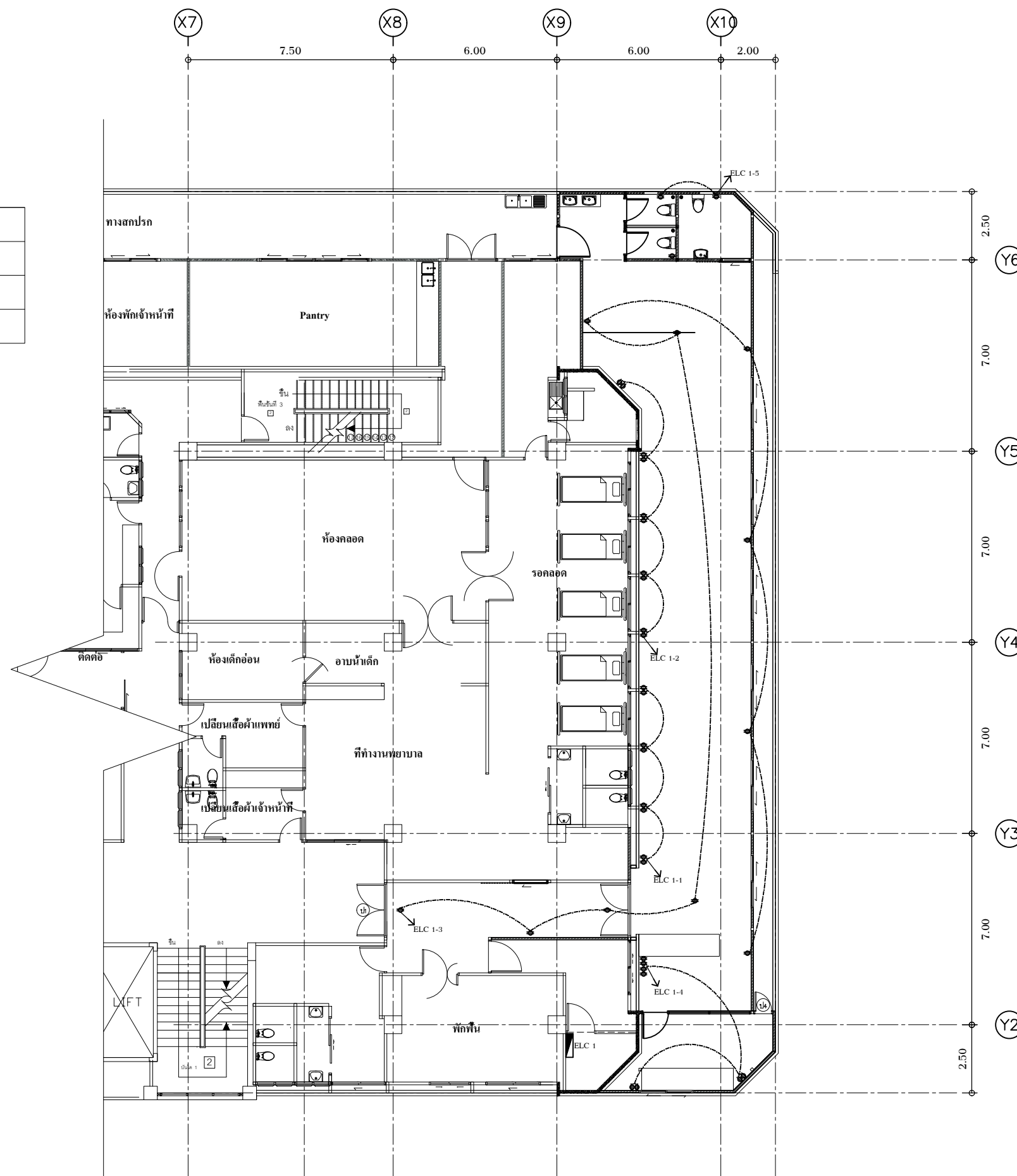
** หมายเหตุ **

- สายไฟภายในสายไฟภายนอกและสายเมนใช้สาย ยี่ห้อระบุภายหลัง
- ปลั๊กและสวิตช์ชนิดฝังในผนังฝาครอบพลาสติกของ ยี่ห้อระบุภายหลัง
- สายโทรศัพท์ใช้ของ RG 6
- สายโทรศัพท์ใช้ตามมาตรฐานทั่วไป 2 CORE

Project	ปรับปรุงห้องคลอด และต่อเติมห้องหลังคลอด
Owner	โรงพยาบาลแม่สาย
Location	ตำบลเวียงพางคำ อำเภอแม่สาย จังหวัดเชียงราย
Project Director	
Architect	
Structure Engineer	
Electrical Engineer	
Sanitary Engineer	
Mechanical Engineer	
Drawn	นาย อรรถพงษ์ ชัดป่า
Date	1 / 02 / 2569
Revision	
Revision	สพ.มส.02/2569
Drawing no.	EE-02
Sheet no	10 21
แสดงแบบ	มาตรฐานการติดตั้งไฟฟ้า



สัญลักษณ์	รายการ
	เต้ารับไฟฟ้า ชนิดเดี่ยว 16A 250V .2P +E พร้อมฝาครอบ
	สายไฟฟ้าเดินในท่อ
	PANEL BOARD.

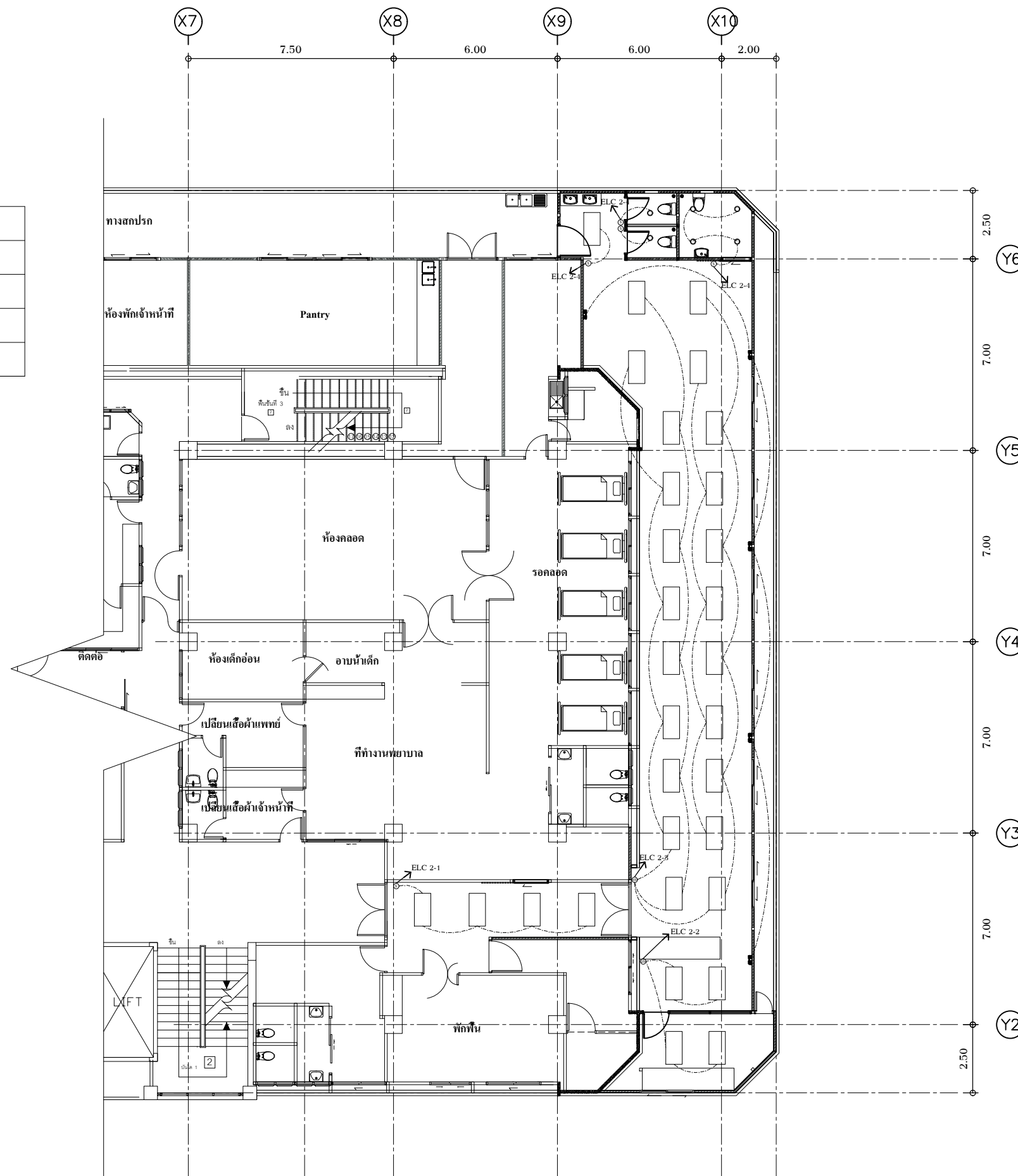


แปลนเต้ารับไฟฟ้า
SCALE 1 : 175

Project	ปรับปรุงห้องคลอด และต่อเติมห้องหลังคลอด
Owner	โรงพยาบาลแม่สาย
Location	ตำบลเวียงพางคำ อำเภอแม่สาย จังหวัดเชียงราย
Project Director	
Architect	
Structure Engineer	
Electrical Engineer	
Sanitary Engineer	
Mechanical Engineer	
Drawn	นาย อรรถพงษ์ ชัดป่า
Date	1 / 02 / 2569
Revision	
Revision	สป.มส.02/2569
Drawing no.	EE-03
Sheet no	11 21
แสดงแบบ	แปลนเต้ารับไฟฟ้า



สัญลักษณ์	รายการ
	โคมไฟ Panel LED กว้าง 60*120 Cm ขนาด 70 W
	ไฟฟ้าแสงสว่าง ลูกเดิน 2*6w. / 2Hr พร้อมแบตเตอรี่
	ป้ายไฟทางออกฉุกเฉิน แบบแขวน
	โคมไฟ Downlight LED 20w. 8 นิ้ว

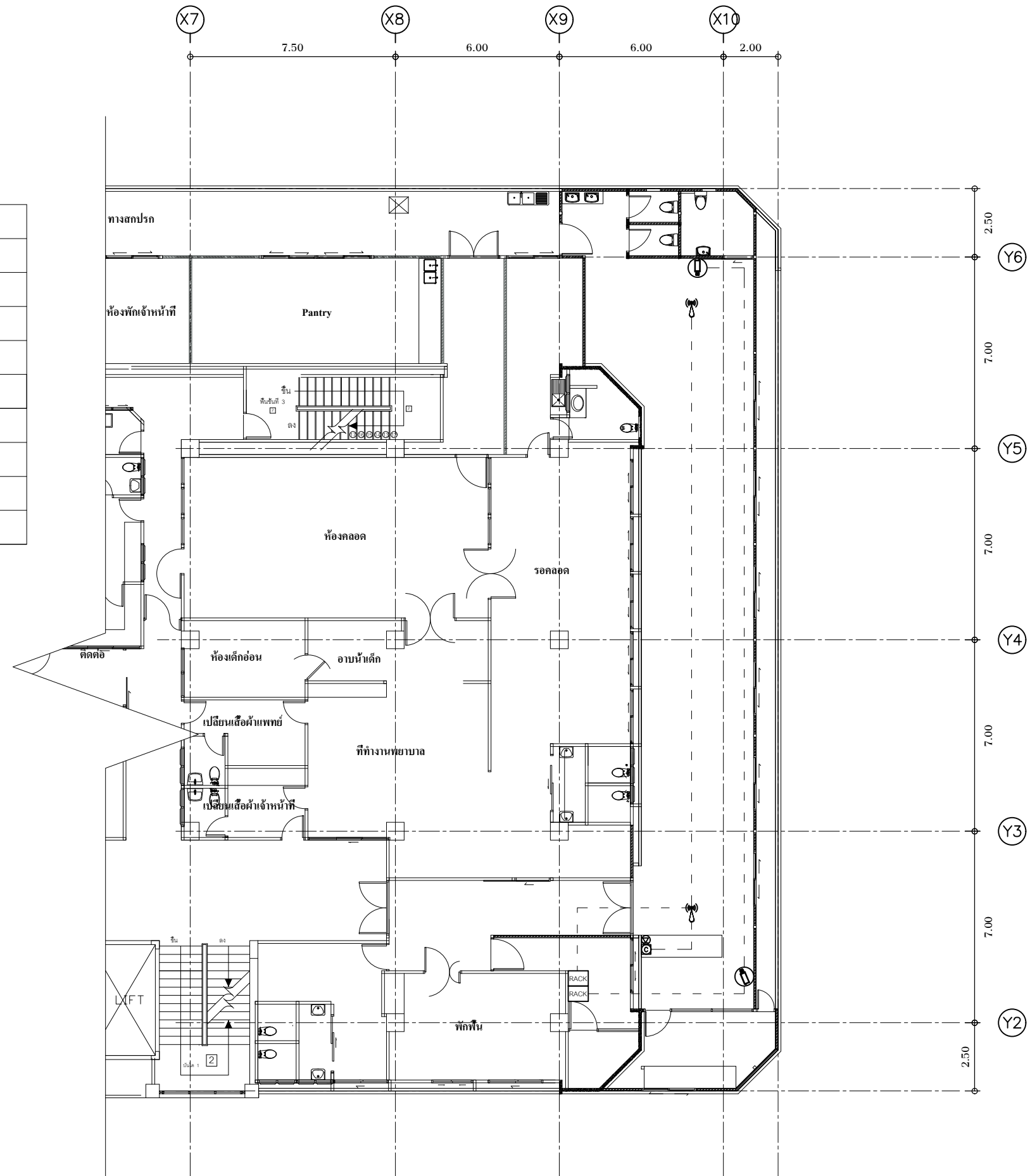


แปลนไฟฟ้าแสงสว่าง
SCALE 1 : 175

Project	ปรับปรุงห้องคลอด และต่อเติมห้องหลังคลอด
Owner	โรงพยาบาลแม่สาย
Location	ตำบลเวียงพางคำ อำเภอแม่สาย จังหวัดเชียงราย
Project Director	
Architect	
Structure Engineer	
Electrical Engineer	
Sanitary Engineer	
Mechanical Engineer	
Drawn	นาย อรรถพงษ์ ชัดป่า
Date	1 / 02 / 2569
Revision	
Revision	สพ.มส.02/2569
Drawing no.	EE-04
Sheet no	12 21
แสดงแบบ	แปลนไฟฟ้าแสงสว่าง



สัญลักษณ์	รายการ
EXIT	ป้ายแสดงทางหนีไฟ
⊕	ถังเคมีดับเพลิง
S	อุปกรณ์ตรวจจับควันไฟ
FCP	FIRE ALARM CONTROL PANL
🔊	กล่องวงจรปิด
▽	TELEPHONE OUTLET RJ11 INSTALLATION 0.30 M. HEIGHT AFF.
C	POP UP CAT6 RJ45 OUTLET
RACK	RACK
📶	WIRELESS ACCESS POINT (POE.)

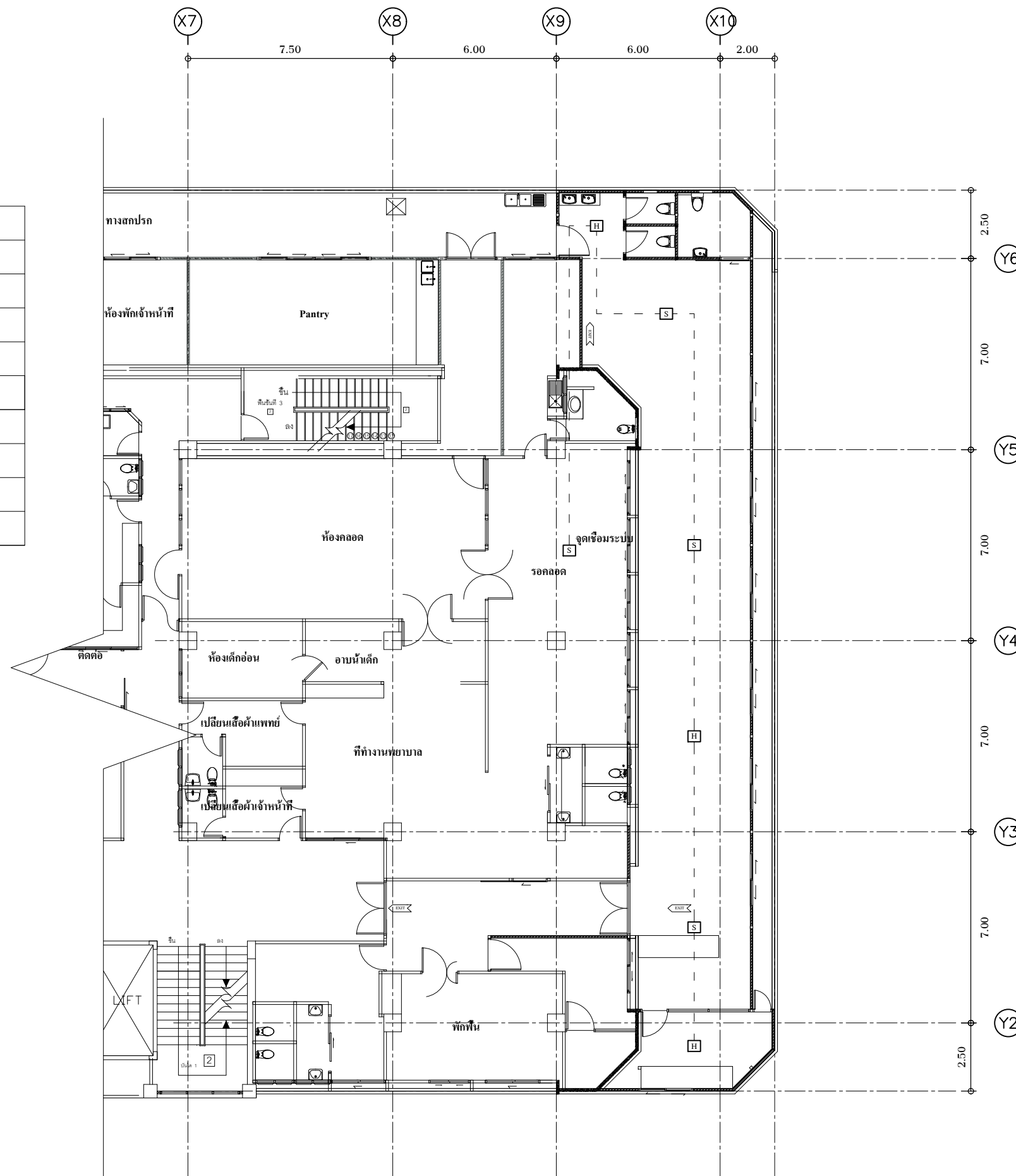


แปลนระบบสื่อสาร และ CCTV
SCALE 1 : 175

Project	ปรับปรุงห้องคลอด และต่อเติมห้องหลังคลอด
Owner	โรงพยาบาลแม่สาย
Location	ตำบลเวียงพางคำ อำเภอแม่สาย จังหวัดเชียงราย
Project Director	
Architect	
Structure Engineer	
Electrical Engineer	
Sanitary Engineer	
Mechanical Engineer	
Drawn	นาย อรรถพงษ์ ชัดป่า
Date	1 / 02 / 2569
Revision	
Revision	สพ.มส.02/2569
Drawing no.	EE-05
Sheet no	13 21
แสดงแบบ	แปลนระบบสื่อสาร และ CCTV



สัญลักษณ์	รายการ
EXIT	ป้ายแสดงทางหนีไฟ
⊕	ถังเคมีดับเพลิง
S	อุปกรณ์ตรวจจับควันไฟ
H	อุปกรณ์ตรวจจับความร้อน
🔊	กล่องวงจรปิด
▽	TELEPHONE OUTLET RJ11 INSTALLATION 0.30 M. HEIGHT AFF.
C	POP UP CAT6 RJ45 OUTLET
RACK	RACK
📶	WIRELESS ACCESS POINT (POE.)

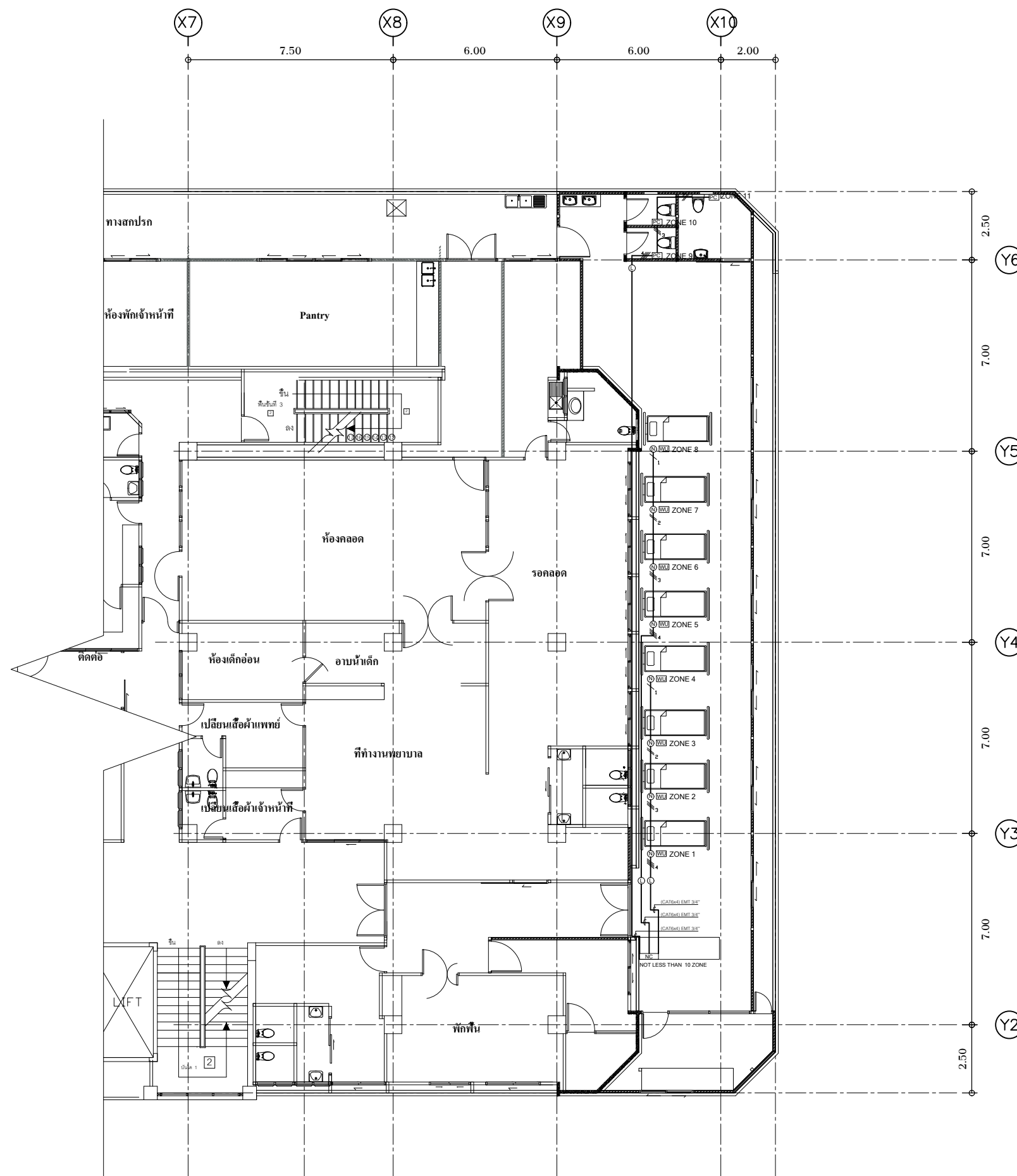


แปลนระบบไฟอราม และป้ายทางหนีไฟ
SCALE 1 : 175

Project	ปรับปรุงห้องคลอด และต่อเติมห้องหลังคลอด
Owner	โรงพยาบาลแม่สาย
Location	ตำบลเวียงพางคำ อำเภอแม่สาย จังหวัดเชียงราย
Project Director	
Architect	
Structure Engineer	
Electrical Engineer	
Sanitary Engineer	
Mechanical Engineer	
Drawn	นาย อรรถพงษ์ ชัดป่า
Date	1 / 02 / 2569
Revision	
Revision	สป.มส.02/2569
Drawing no.	EE-06
Sheet no	14 21
แสดงแบบ	แปลนระบบไฟอราม และป้ายทางหนีไฟ



งานระบบเรียกพยาบาล	
	(CAT6x1) EMT 1/2"
	(CAT6x4) EMT 3/4"

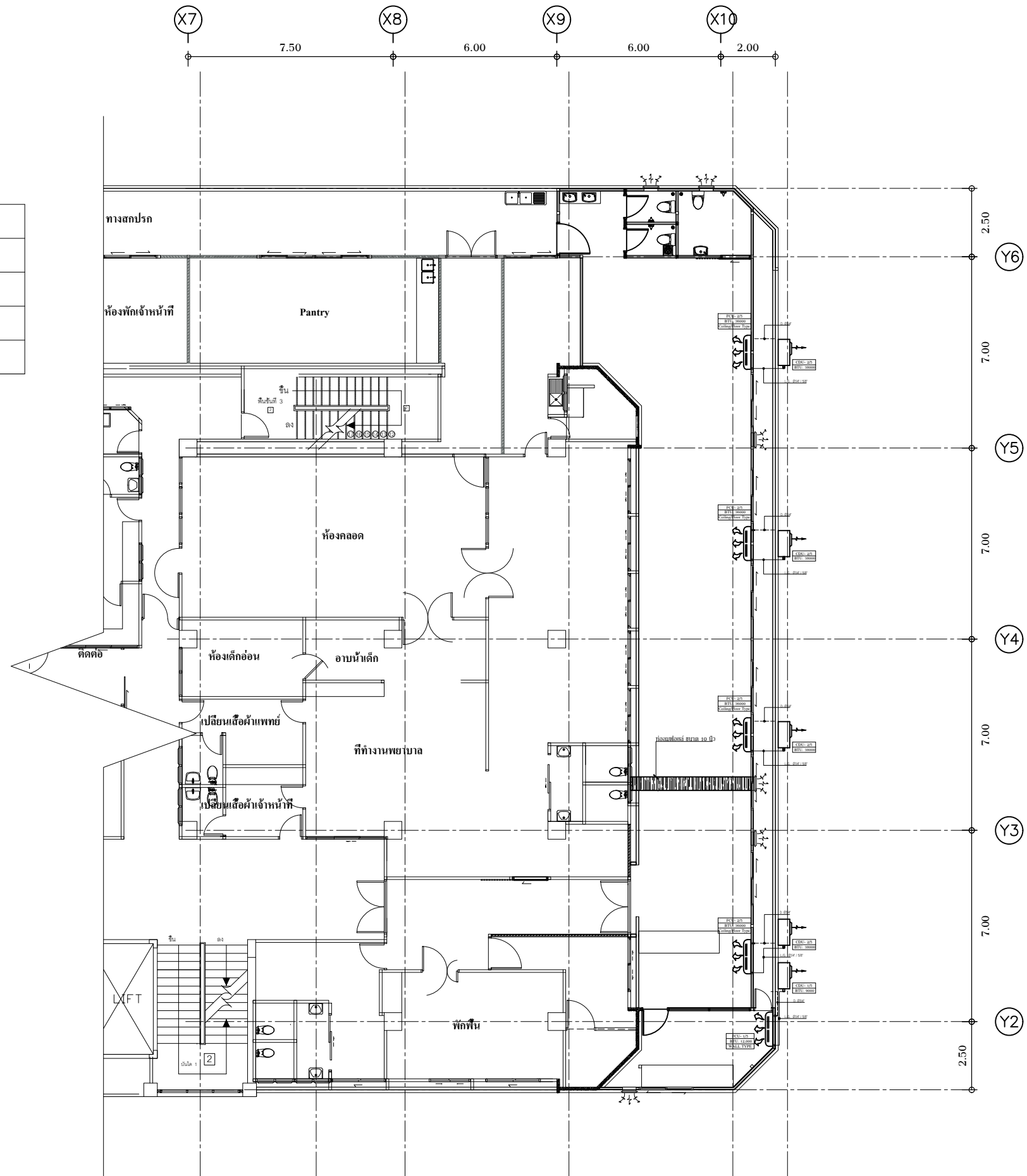


แปลนระบบเรียกพยาบาล
SCALE 1 : 175

Project	ปรับปรุงห้องคลอด และต่อเติมห้องหลังคลอด
Owner	โรงพยาบาลแม่สาย
Location	ตำบลเวียงพางคำ อำเภอแม่สาย จังหวัดเชียงราย
Project Director	
Architect	
Structure Engineer	
Electrical Engineer	
Sanitary Engineer	
Mechanical Engineer	
Drawn	นาย อรรถพงษ์ ชัดป่า
Date	1 / 02 / 2569
Revision	
Revision	สพ.มส.02/2569
Drawing no.	EE-07
Sheet no	15 21
แสดงแบบ	แปลนระบบเรียกพยาบาล



สัญลักษณ์	รายการ
	เครื่องจ่ายลมเย็นชนิดติดตั้ง
	เครื่องระบายความร้อนด้วยผนัง
L/G.	แนวท่อน้ำยา
D.	แนวท่อน้ำทิ้ง

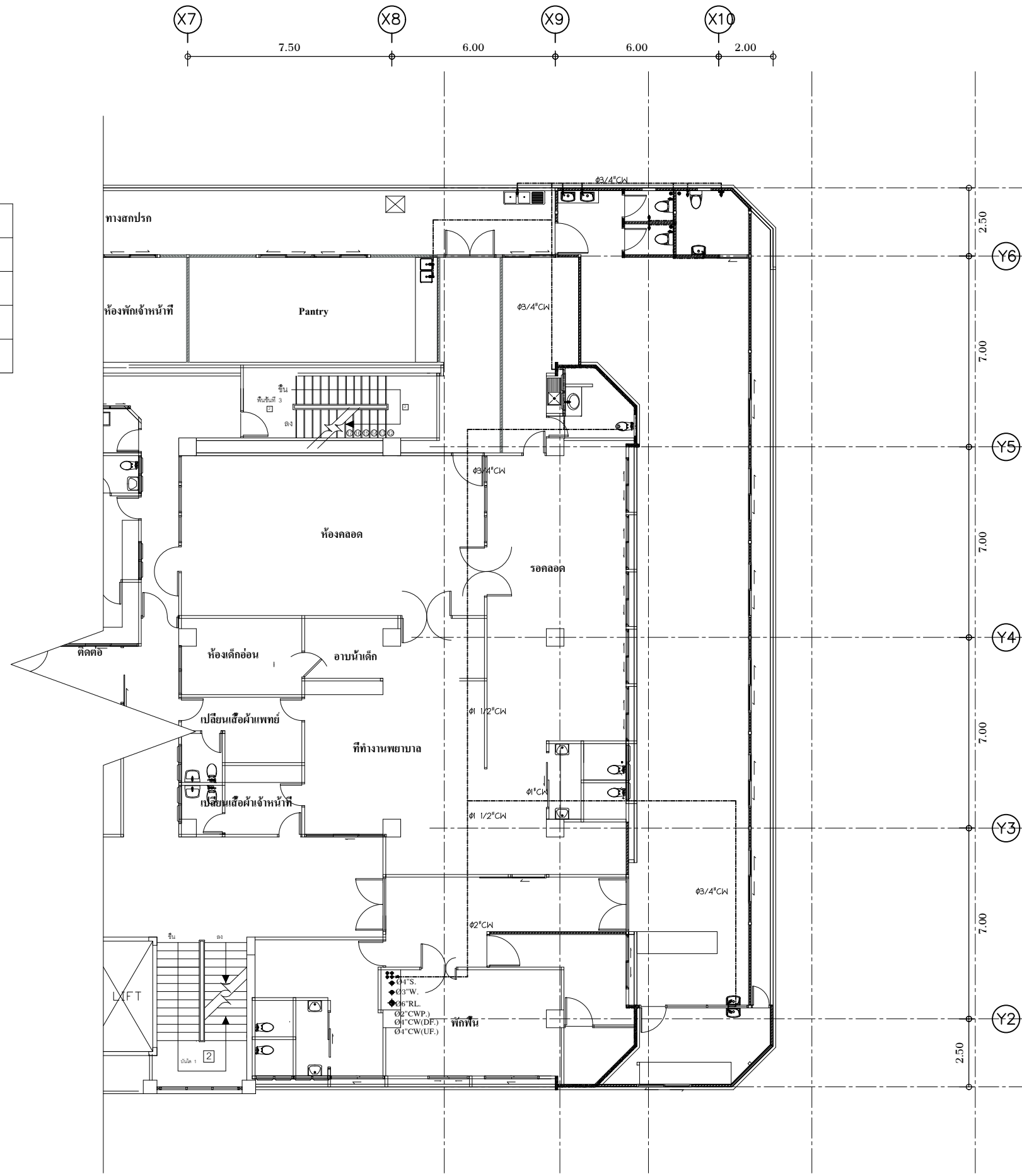


แปลนระบบปรับอากาศและระบายอากาศ
SCALE 1 : 175

Project	ปรับปรุงห้องคลอด และต่อเติมห้องหลังคลอด
Owner	โรงพยาบาลแม่สาย
Location	ตำบลเวียงพางคำ อำเภอแม่สาย จังหวัดเชียงราย
Project Director	
Architect	
Structure Engineer	
Electrical Engineer	
Sanitary Engineer	
Mechanical Engineer	
Drawn	นาย อรรถพงษ์ ชัดป่า
Date	1 / 02 / 2569
Revision	
Revision	สป.มส.02/2569
Drawing no.	EE-08
Sheet no	16 21
แสดงแบบ	แปลนระบบปรับอากาศและระบายอากาศ



สัญลักษณ์	รายการ
	รูระบายน้ำทิ้ง
	ท่อน้ำดี P.V.C Ø 3/4"
	ท่อน้ำทิ้ง P.V.C Ø 2"
	ท่อไฮดรอก P.V.C Ø 4"



แปลนระบบประปา
SCALE 1 : 175

Project	ปรับปรุงห้องคลอด และต่อเติมห้องหลังคลอด
Owner	โรงพยาบาลแม่สาย
Location	ตำบลเวียงพางคำ อำเภอแม่สาย จังหวัดเชียงราย
Project Director	
Architect	
Structure Engineer	
Electrical Engineer	
Sanitary Engineer	
Mechanical Engineer	
Drawn	นาย อรรถพงษ์ ชัดป่า
Date	1 / 02 / 2569
Revision	
Revision	สพ.มส.02/2569
Drawing no.	SE-01
Sheet no	17 21
แสดงแบบ	แปลนระบบประปา

รายการประกอบแบบสุขาภิบาลให้เป็นไปตามกำหนด

- 1 ท่อน้ำประปาทั่วไปให้ใช้ท่อ pvc.แข็งชั้น 8.5 ตามมาตรฐาน มอก. 17-2542 ให้ต่อท่อน้ำด้วยยาต่อท่อของผู้ผลิตท่อด้วยข้อต่อเท่านั้น และสามารถรับแรงดันของน้ำได้ขณะทำการทดสอบไม่ต่ำกว่า 90 ปอนด์/ตรม.โดยไม่มีกรรวิธีขึ้นเป็นเวลา 30 นาที
- 2 ท่อน้ำโสโครก 5 ท่อน้ำทิ้ง W และท่ออากาศ V ให้ใช้ท่อ PVC. แข็งชั้น 8.5 ตามมาตรฐาน มอก. 17/2524ให้ต่อท่อด้วยน้ำยาต่อท่อ ของผู้ผลิตท่อด้วยข้อต่อเท่านั้น และทดสอบท่อด้วยการต่อท่อที่จะทำการทดสอบขึ้นไปตามแนวตั้ง 3 เมตร และเติมน้ำให้เต็มจนถึงระดับสูงสุด ทิ้งไว้เป็นเวลา 60 นาที
- 3 ท่อน้ำทิ้งภายนอกให้ใช้ท่อ PVC. ตามมาตรฐาน มอก. 81/2529 พร้อมกับมีบ่อที่ได้มาตรฐานฝาเปิด คสล. มีหูจับ ในทุกตำแหน่งที่มีการบรรจุท่อ ทุกตำแหน่งที่มีการหักเสี้ยวของท่อในตำแหน่งสุดท้ายก่อนระบายลงสู่ท่อน้ำทิ้งหลังโครงการ โดยระยะห่างของแต่ละบ่อพักจะไม่เกินกว่า 6 เมตร
- 4 อุปกรณ์ของประตุน้ำให้ใช้ CLASS 125 IB.STEM PRESSURE RATING
- 5 มาตรฐานหน้า จะต้องเป็นไปตามมาตรฐานของการประปาส่วนภูมิภาค
- 6 การต่อหน้าประปาให้เข้ากับสุขภัณฑ์ที่ต้องใช้สายอ่อนให้ใช้สายอ่อนอย่างดีภายนอกหุ้มด้วยสแตนเลสและให้ใส่ ANGLE STOP VALVE ANGLE STOP VALVE พร้อมมีฝาครอบชุบสแตนเลสปิดผนังทุกจุด
- 7 อุปกรณ์ดักกลิ่นชนิด P-TRAP ให้ใส่เข้ากับท่อระบายน้ำที่พื้น (FD) และอ่างอาบน้ำทุกจุด
- 8 ท่อน้ำโสโครก (S) และท่อน้ำทิ้ง (W) ให้เดินด้วยความลาดเอียงอย่างน้อย 1:50 ส่วนท่อระบายน้ำทิ้งภายนอกอาคารให้เดินด้วยความลาดเอียง 1:200

- 9 การทดสอบและการเดินท่อ ของระบบสุขาภิบาลให้เป็นไปตามที่ระบุในแบบ หรือในรายการประกอบแบบนี้ให้เป็นไปตามมาตรฐานการ เดินท่อภายในอาคารของ วสท. 1004-16
- 10 ขนาดของท่อสำหรับสุขภัณฑ์แต่ละชนิด ที่ไม่มีระบุในแบบ

ชนิดสุขภัณฑ์	ท่อประปา (นิ้ว)	ท่อโสโครก (นิ้ว)	ท่ออากาศ (นิ้ว)
WC. โถส้วมแบบชักโครก	1/2"	4"	1"
LAV. อ่างล้างหน้า	1/2"	2"	1"
KS อ่างล้างจานในครัว	1/2"	2"	1"
SH. ผักบัวสายอ่อน	1/2"	2"	-
FD. ช่องระบายน้ำที่พื้น	-	2"	1"
HB ก๊อกสนาม ก๊อกน้ำทั่วไป	1/2"	-	-

- 11 แนวการวางรางระบายน้ำ ในพื้นที่แต่ละแปลงกำหนดทางเดินรางระบายน้ำแต่ละแปลง ตลอดแนวรั้ว



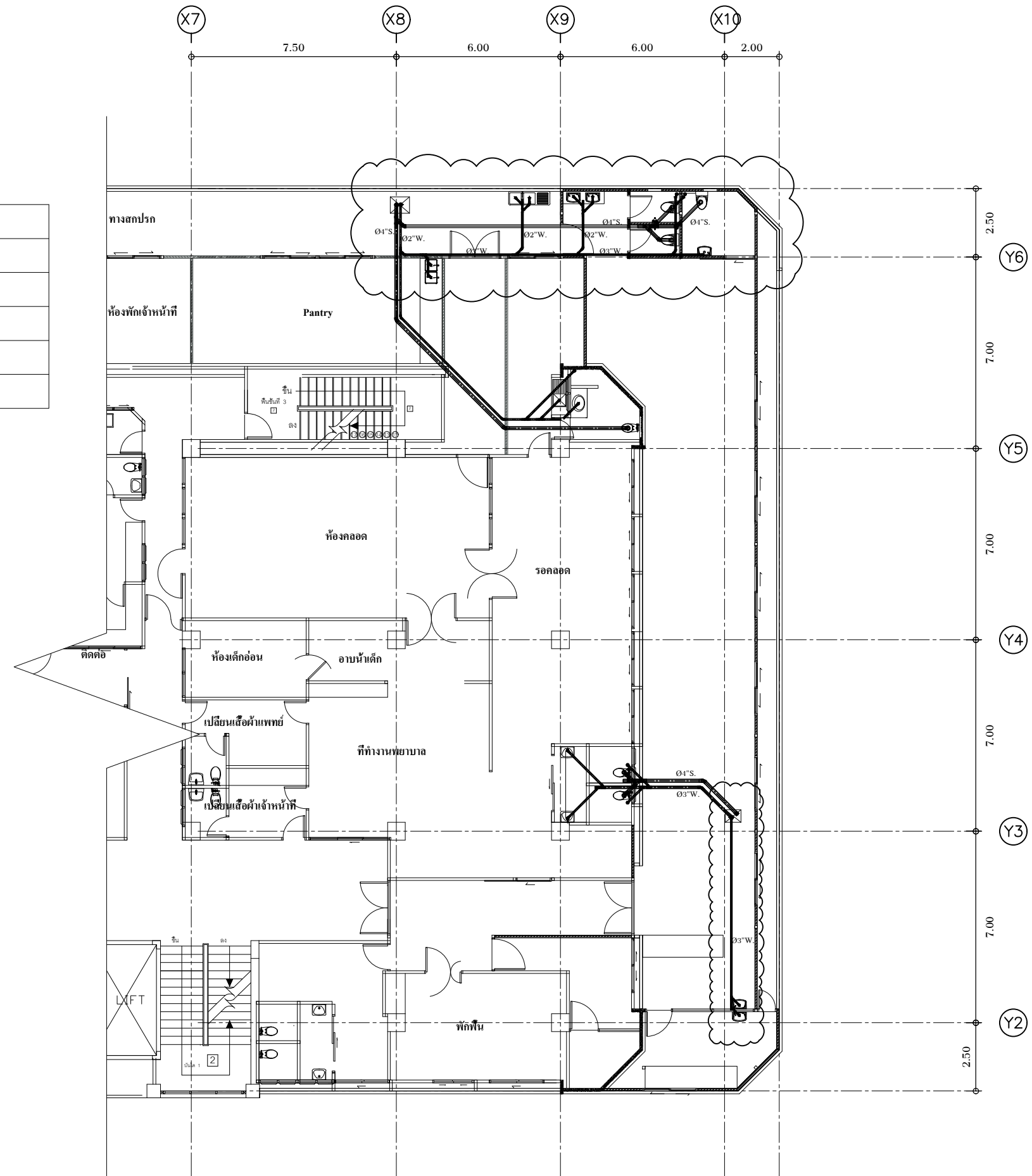
Project	ปรับปรุงห้องคลอด และต่อเติมห้องหลังคลอด
Owner	โรงพยาบาลแม่สาย
Location	ตำบลเวียงพางคำ อำเภอแม่สาย จังหวัดเชียงราย
Project Director	
Architect	
Structure Engineer	
Electrical Engineer	
Sanitary Engineer	
Mechanical Engineer	
Drawn	นาย อรรถพงษ์ ชัดป่า
Date	1 / 02 / 2569
Revision	
Revision	สป.มส.02/2569
Drawing no.	SE-02
Sheet no	18 21
แสดงแบบ	รายการประกอบแบบสุขาภิบาล

รายการประกอบแบบวิศวกรรมสุขาภิบาล

สัญลักษณ์	ตัวย่อ	ความหมาย	สัญลักษณ์	ตัวย่อ	ความหมาย
	S	ท่อโสโครก \varnothing 4" (SOIL PIPE)		M	มิเตอร์น้ำประปา
	W	ท่อน้ำทิ้ง \varnothing 2" (WASTE PIPE)		GV	วาล์วประตุน้ำ
	CW	ท่อน้ำดี \varnothing 1" (COLD WATER PIPE)		UNION	ข้อต่อยูเนียน
	V	ท่ออากาศ \varnothing 1" (VENT PIPE)		VIR	ปลายท่ออากาศออกภายนอกอาคาร
	RL	ท่อระบายน้ำฝน \varnothing 4"		HB	ก๊อกน้ำทองเหลือง
	FCO	FLOOR CLEAN OUT \varnothing 4"			บ่อพักน้ำ คสล.
	CO	CLEAN OUT \varnothing 2"			A บ่อเกรอะ
	FD	FLOOR DRAIN \varnothing 2"			B บ่อกรอง
	-	ก๊อกน้ำ			C บ่อซึม
	WC.	โถส้วม			
	UR.	โถบัสสาวะชาย			
	LAV.	อ่างล้างหน้า			บ่อดักไขมัน
	CO.	ช่องล้างท่อใต้ดิน			ท่อเมนระบายน้ำทิ้งนอกอาคาร
	FCO.	ช่องล้างท่อที่พื้น		KS	อ่างล้างจานในครัว



สัญลักษณ์	รายการ
	รูระบายน้ำทิ้ง
	ท่อน้ำดี P.V.C Ø 3/4"
	ท่อน้ำทิ้ง P.V.C Ø 2"
	ท่อไฮดรอก P.V.C Ø 4"
	แนวเดินท่อน้ำเสีย



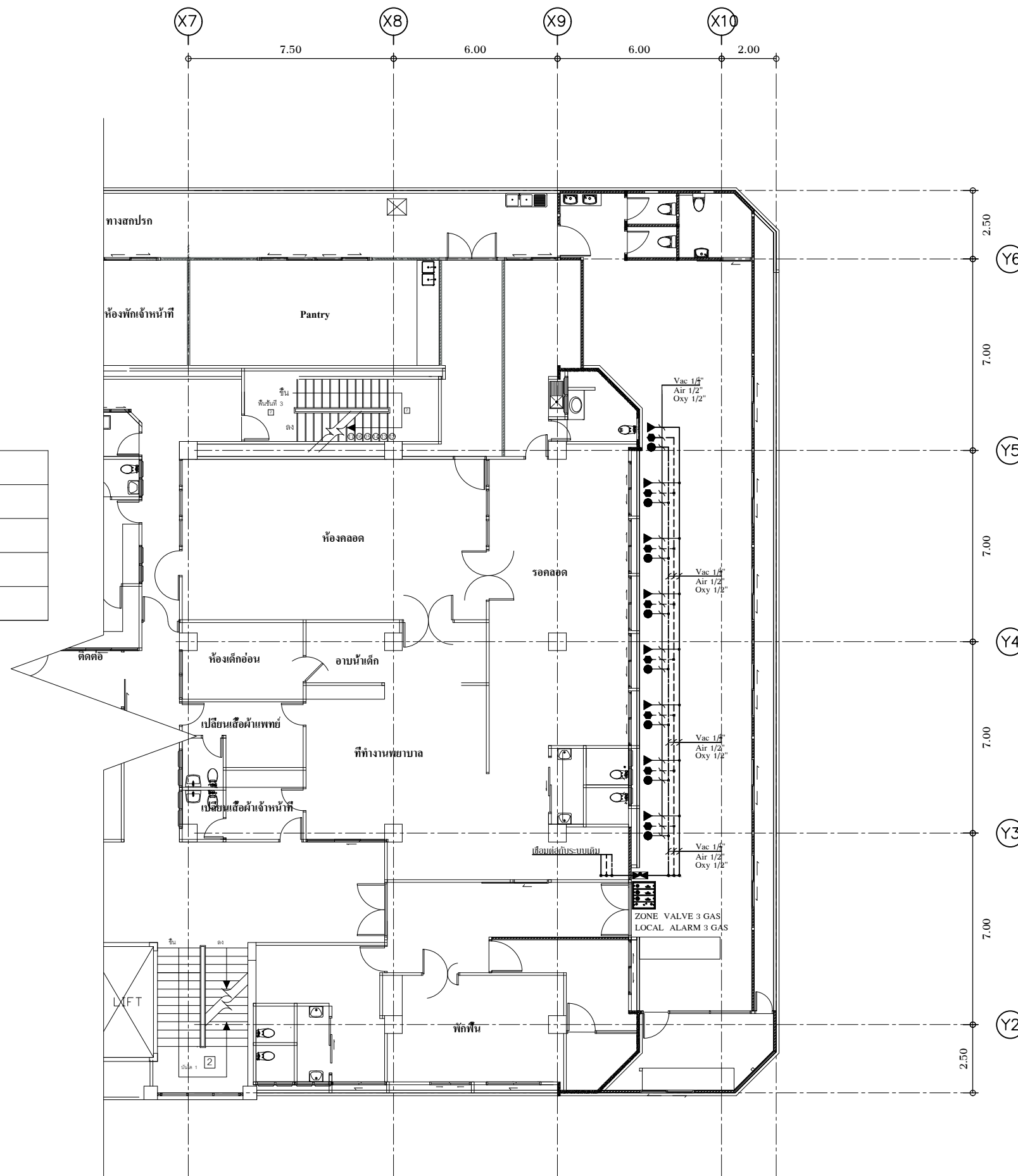
แปลนระบบสุขาภิบาล
SCALE 1 : 175

Project	ปรับปรุงห้องคลอด และต่อเติมห้องหลังคลอด
Owner	โรงพยาบาลแม่สาย
Location	ตำบลเวียงพางคำ อำเภอแม่สาย จังหวัดเชียงราย
Project Director	
Architect	
Structure Engineer	
Electrical Engineer	
Sanitary Engineer	
Mechanical Engineer	
Drawn	นาย อรรถพงษ์ ชัดป่า
Date	1 / 02 / 2569
Revision	
Revision	สป.มส.02/2569
Drawing no.	SE-03
Sheet no	19 21
แสดงแบบ	แปลนระบบสุขาภิบาล

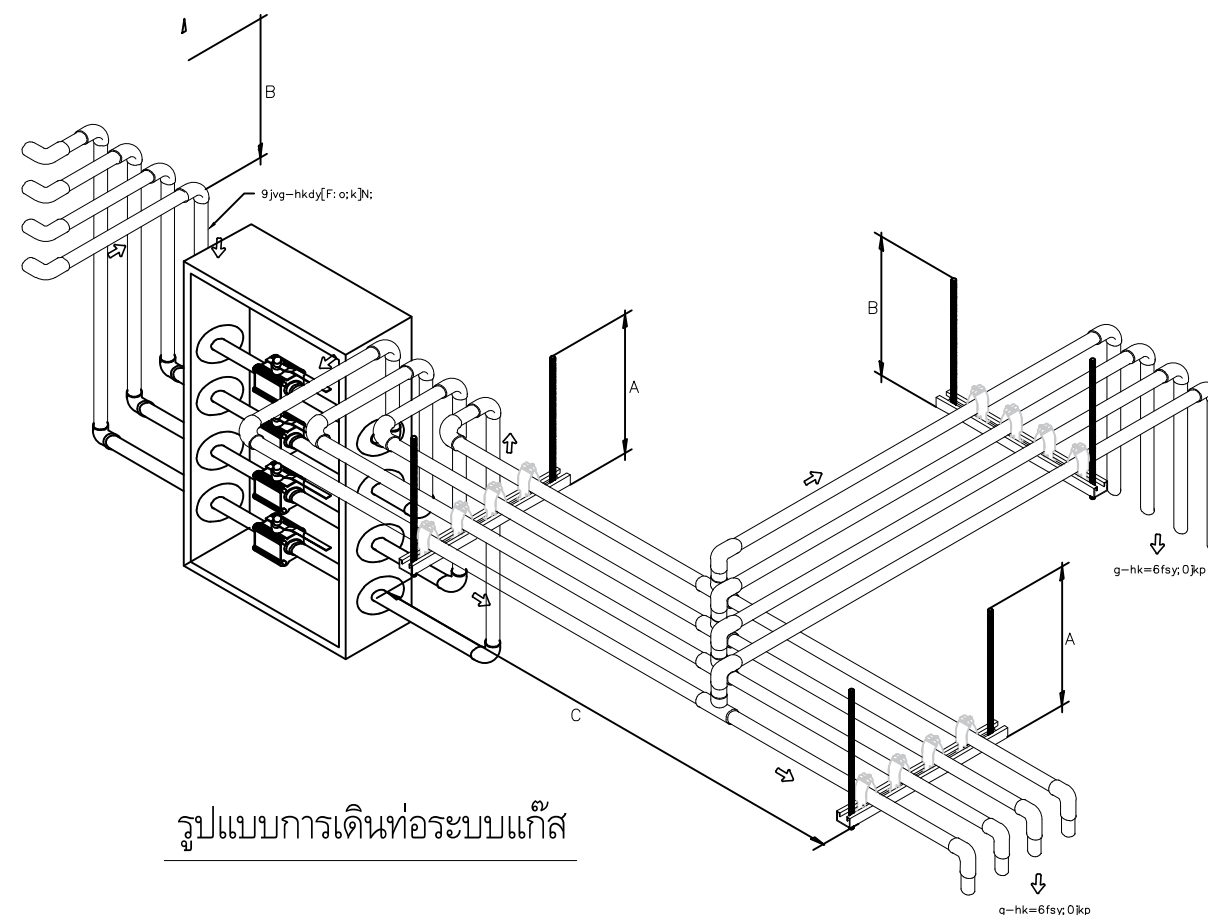
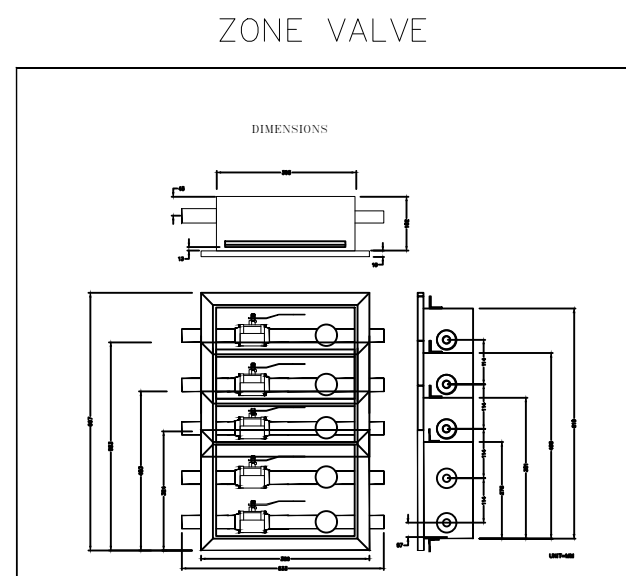
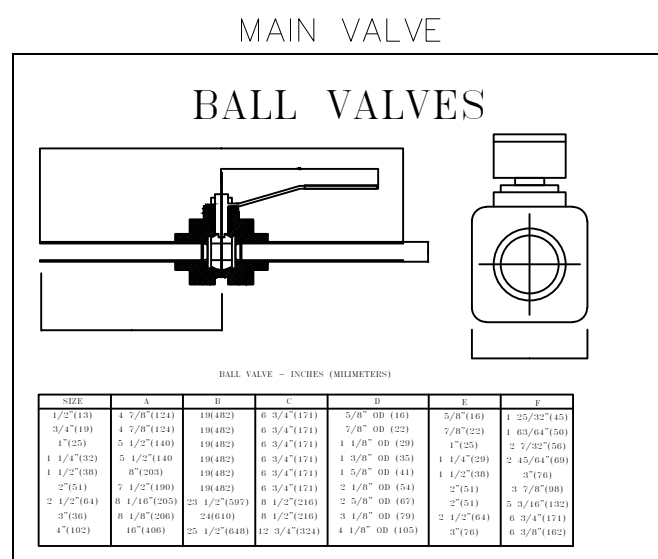


Project	ปรับปรุงห้องคลอด และต่อเติมห้องหลังคลอด	
Owner	โรงพยาบาลแม่สาย	
Location	ตำบลเวียงพางคำ อำเภอแม่สาย จังหวัดเชียงราย	
Project Director		
Architect		
Structure Engineer		
Electrical Engineer		
Sanitary Engineer		
Mechanical Engineer		
Drawn	นาย อรรถพงษ์ ชัดป่า	
Date	1 / 02 / 2569	
Revision		
Revision	สพ.มส.02/2569	
Drawing no.	MG-01	
Sheet no	20	21
แสดงแบบ	แปลนระบบไปป์ไลน์	

สัญลักษณ์	รายการ
● ● ▼	Ceiling Medical Gas Out Let Oxygen, Medical Air, Vacuum
—	แสดงแนวท่อ Vacuum Line
- - - -	แสดงแนวท่อ Oxygen Line
— · — ·	แสดงแนวท่อ Medical Air Line

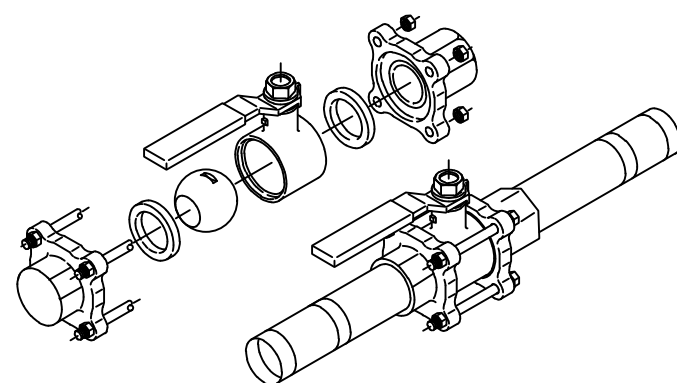


แปลนระบบไปป์ไลน์
SCALE 1 : 175

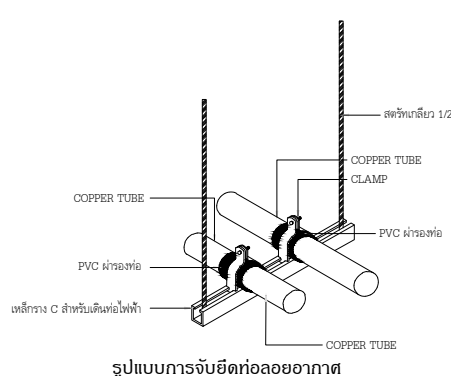


ขนาดโดยประมาณของ Main Valve และ Zone Valve

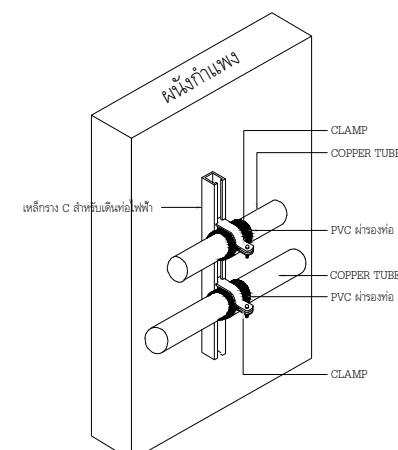
รูปแบบการเดินท่อระบบแก๊ส



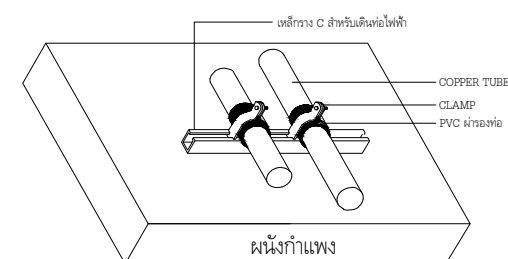
โครงสร้าง Main Valve



รูปแบบการจับยึดท่อลอยอากาศ



รูปแบบการจับยึดท่อแนวนอน



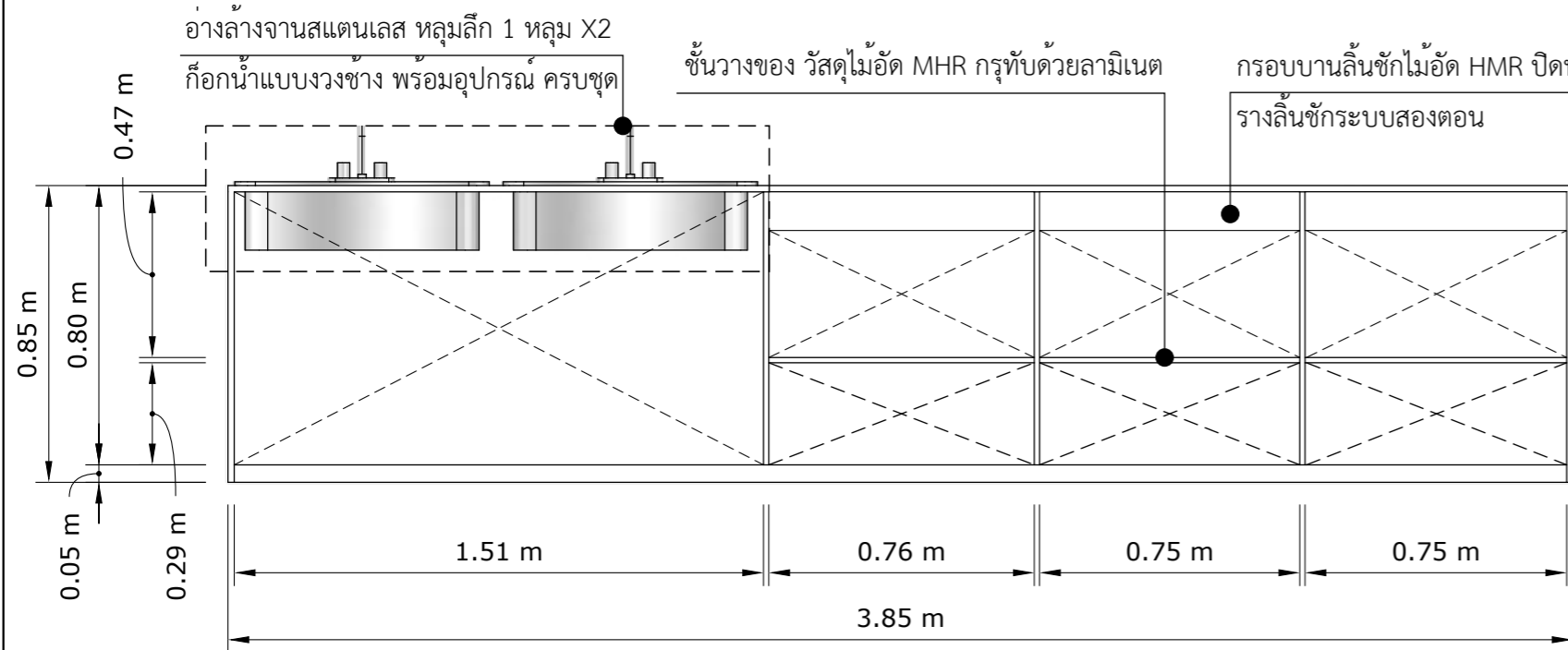
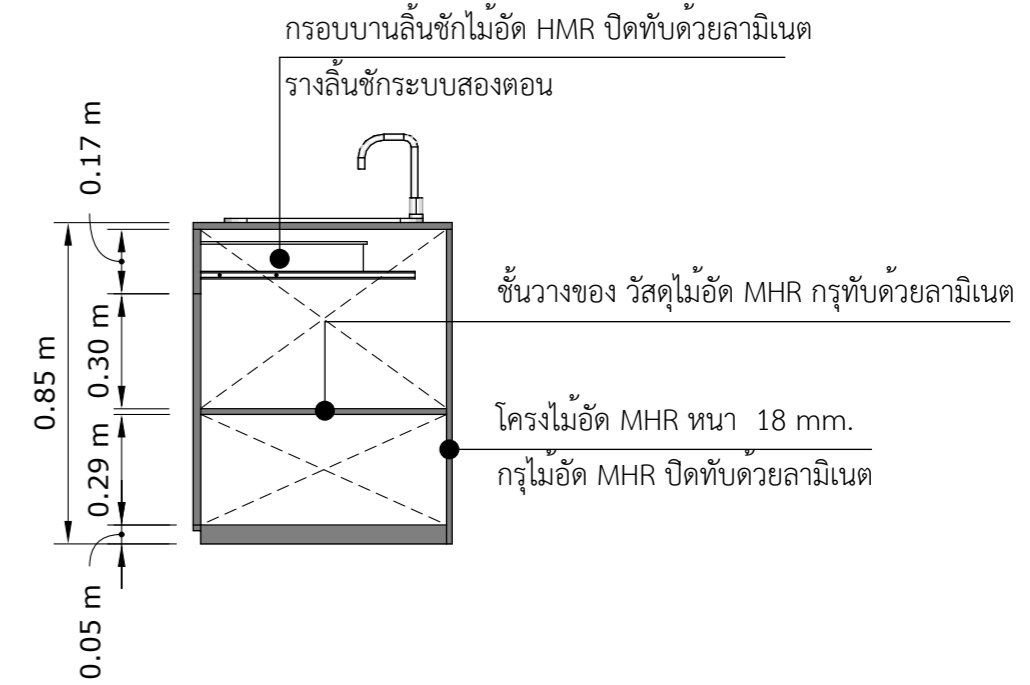
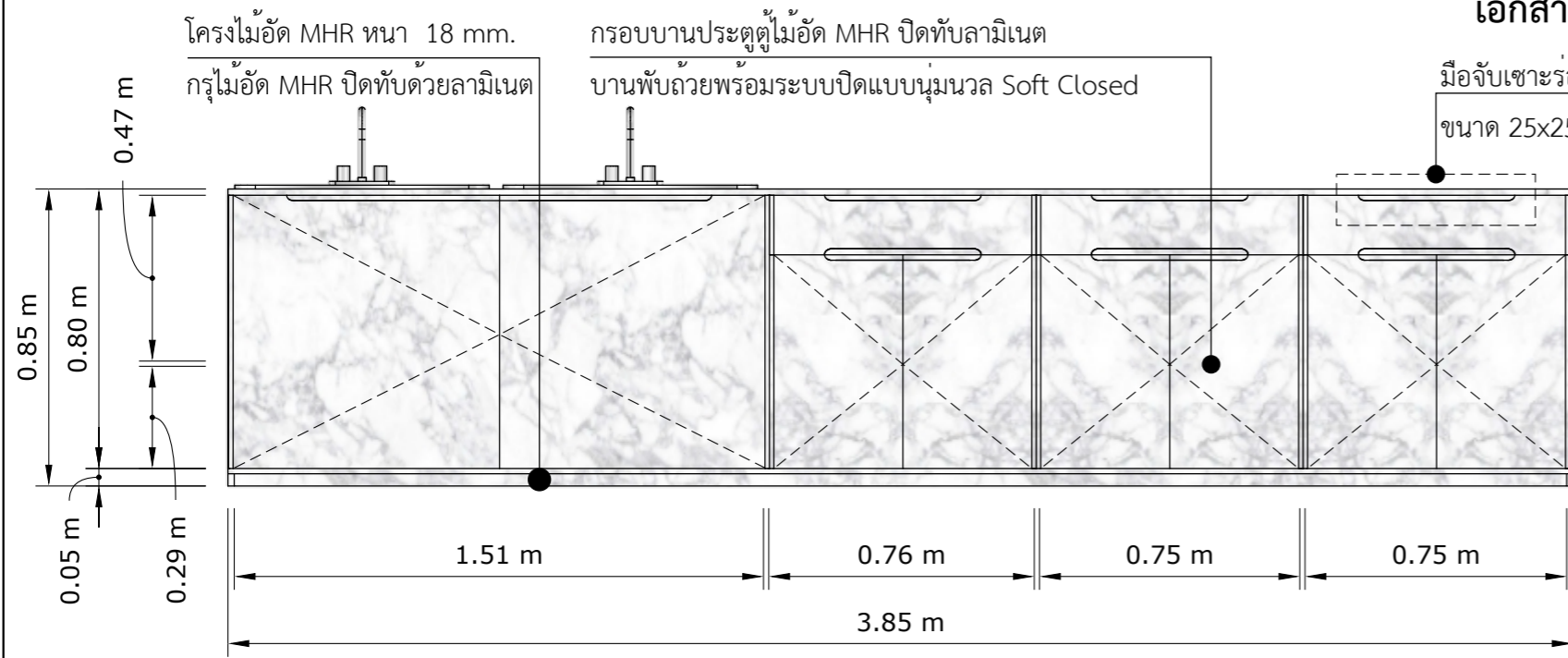
รูปแบบการจับยึดท่อแนวตั้ง

PIPE SIZE (NDRMINAL SIZE)	CAMP	C-CHANNEL	EXPENSION BOLT	STEEL ROD
1/2"-2"	1/2"IMC.-2"IMC.	40X25X1.5mm	3/8"	3/8"
3"-4"	3"IMC.-4"IMC.	40X25X1.5mm	3/8"	3/8"
5"-UP	5"IMC.-UP(IMC.)	40X25X1.5mm	1/2"	1/2"

รูปแบบการจับยึดท่อแก๊ส

Project	ปรับปรุงห้องคลอด และต่อเติมห้องหลังคลอด	
Owner	โรงพยาบาลแม่สาย	
Location	ตำบลเวียงพางคำ อำเภอแม่สาย จังหวัดเชียงราย	
Project Director		
Architect		
Structure Engineer		
Electrical Engineer		
Sanitary Engineer		
Mechanical Engineer		
Drawn	นาย อรรถพงษ์ ชัดปา	
Date	1 / 02 / 2569	
Revision		
Revision	สพ.มส.02/2569	
Drawing no.	MG-02	
Sheet no	21	21
แสดงแบบ	รูปแบบการติดตั้ง	

เอกสารแนบ 2.



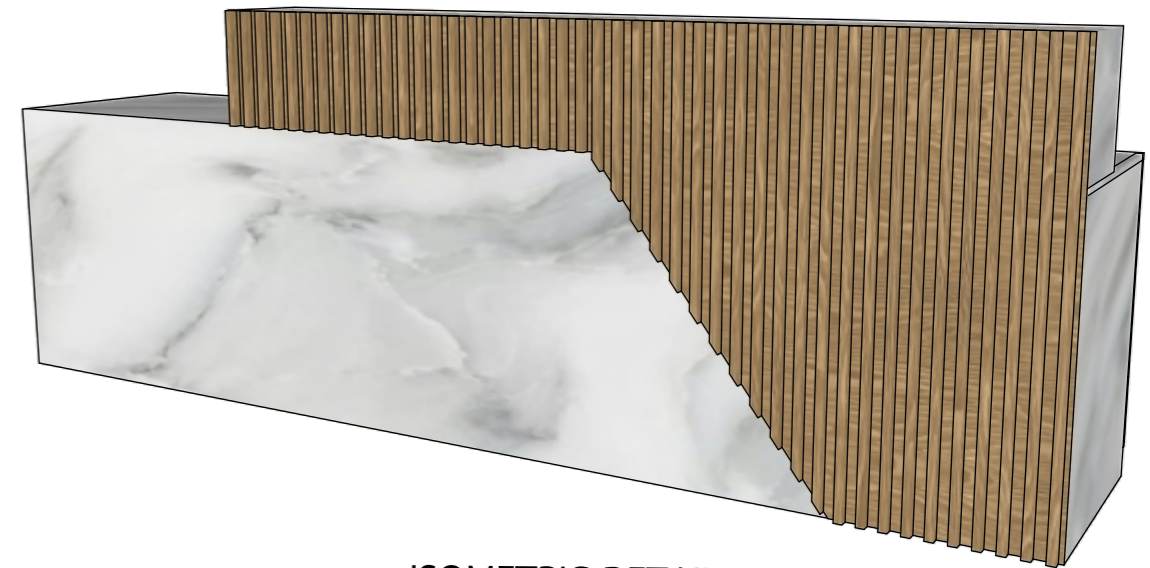
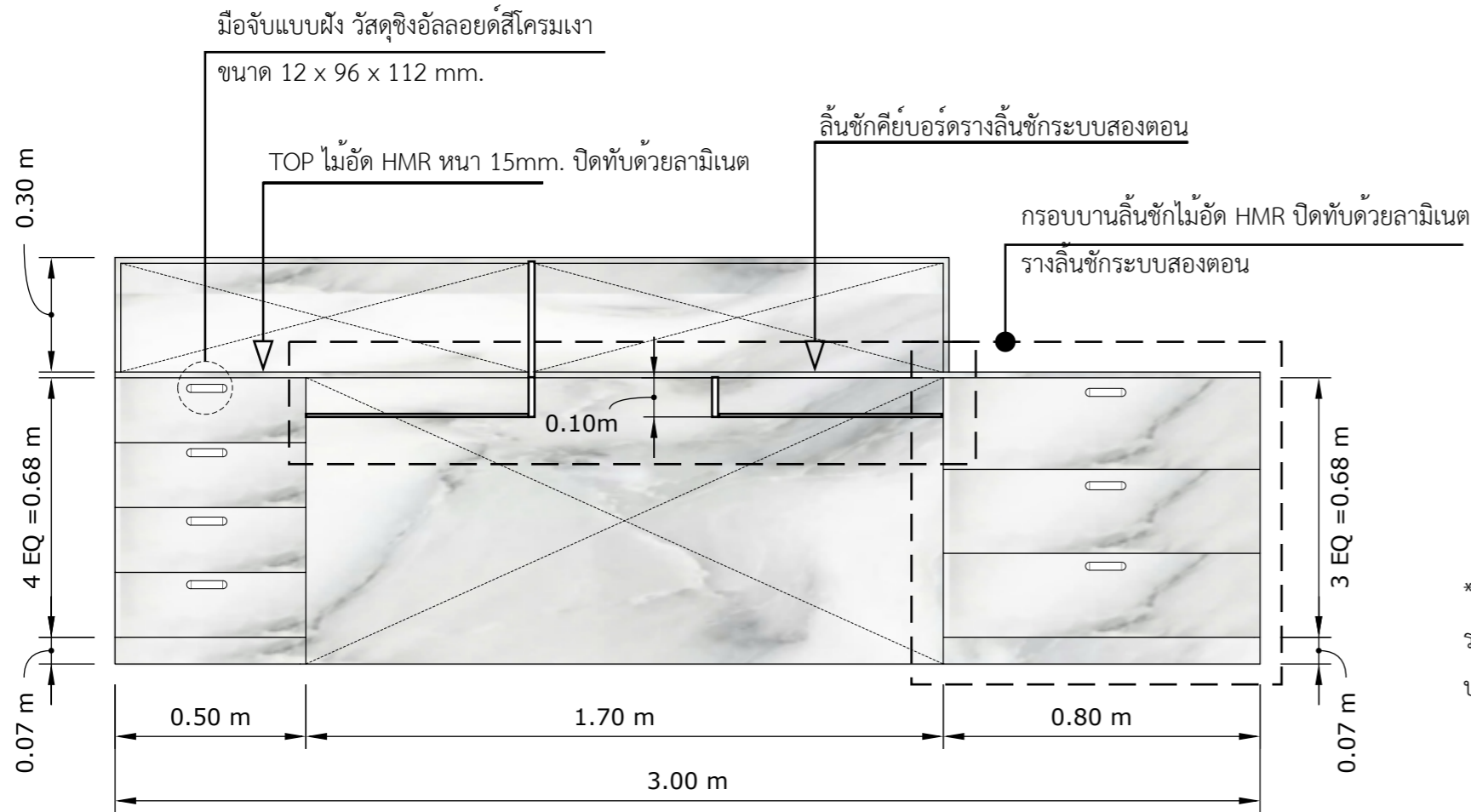
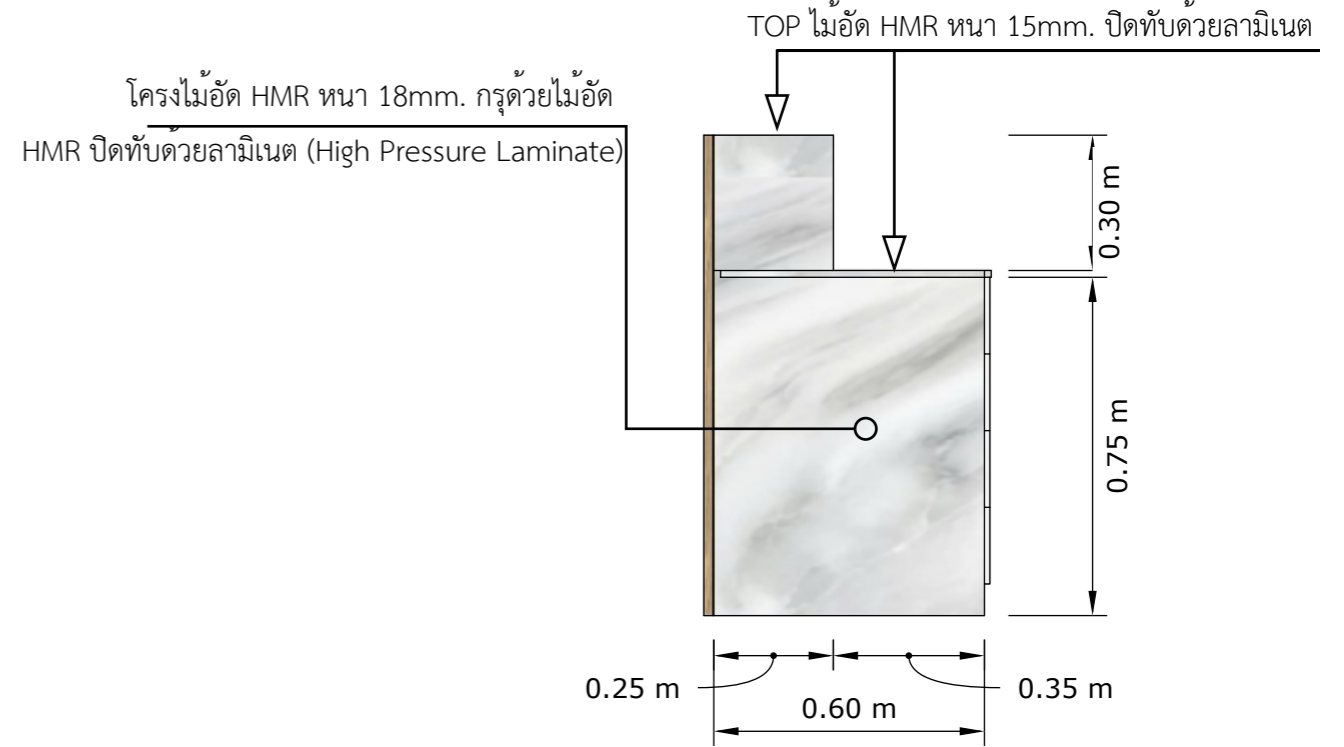
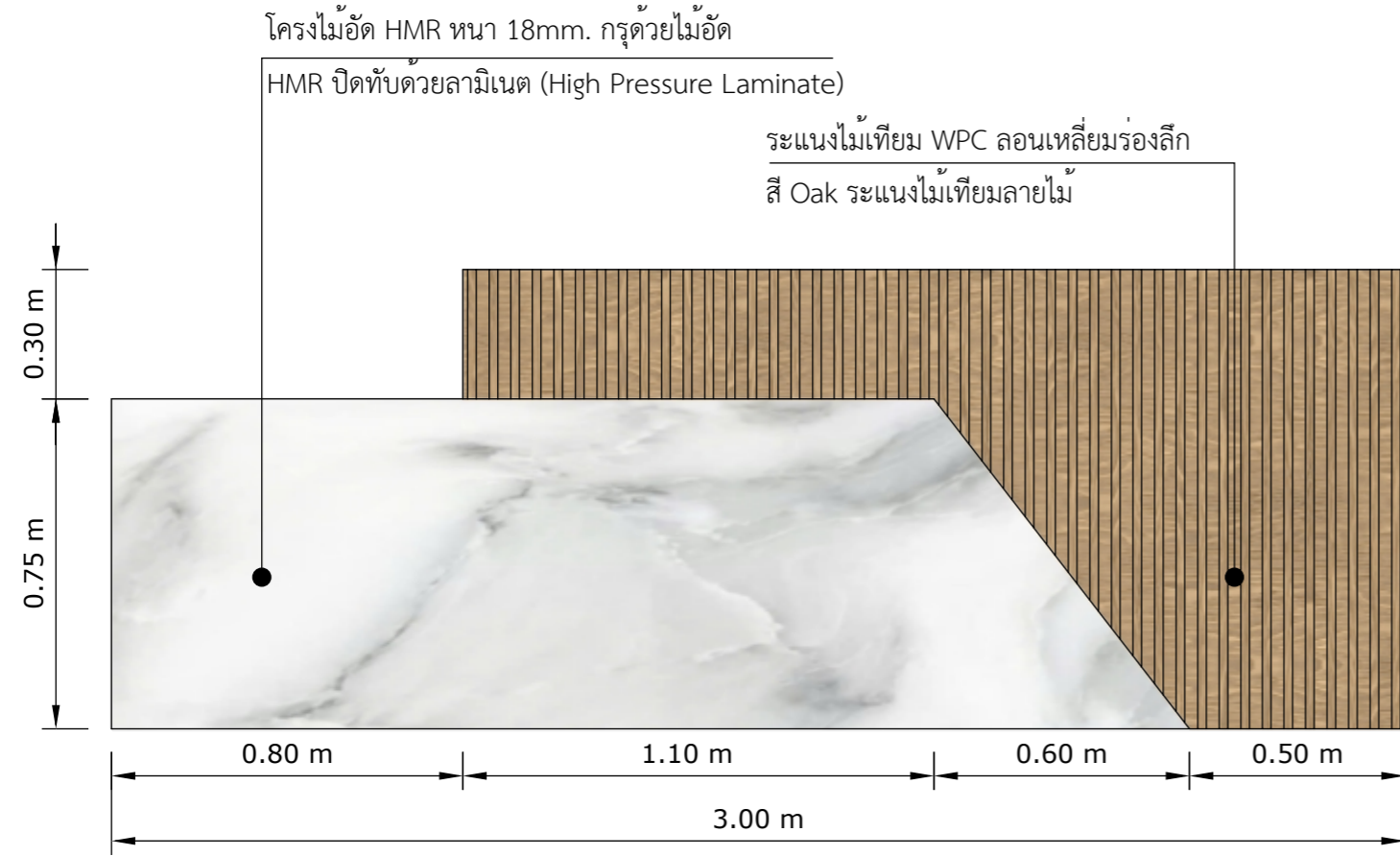
ISOMETRIC DETAIL



*หมายเหตุ
รางลิ้นชัก Soft Closed รับข้าง ระบบลูกปืน
บานพับถ้วยพร้อมระบบปิดแบบ Soft Closed

โครงการ : ต่อเติมห้องพักหลังคลอด อาคารผู้ป่วยนอกชั้น 3 เจ้าของโครงการ : โรงพยาบาลแม่สาย ที่ตั้งโครงการ : ต.เวียงพางคำ อ.แม่สาย จ.เชียงราย	รายการแก้ไข	วัน/เดือน/ปี	สถาปนิก	<input type="radio"/>	DRAWING	KEY	SCALE : ห้ามวัด (ให้อ่านจากแบบ)
		1/02/2569	วิศวกรโครงสร้าง	<input type="radio"/>	CHECKE		DRAWING NUMBER
			วิศวกรไฟฟ้า	<input type="radio"/>	DATE		TOTAL :
			วิศวกรเครื่องกล	<input type="radio"/>			
			วิศวกรสุขาภิบาล				

เอกสารแนบ 1.



ISOMETRIC DETAIL

*หมายเหตุ
รางลิ้นชัก Soft Closed รับข้าง ระบบลูกปืน
บานพับถ้วยพร้อมระบบปิดแบบ Soft Closed

โครงการ : ต่อเติมห้องพักหลังคลอด อาคารผู้ป่วยนอกชั้น 3 เจ้าของโครงการ : โรงพยาบาลแม่สาย ที่ตั้งโครงการ : ต.เวียงพางคำ อ.แม่สาย จ.เชียงราย	รายการแก้ไข	วัน/เดือน/ปี	สถาปนิก	<input type="radio"/>	DRAWING	KEY	SCALE : ห้ามวัด (ให้อ่านจากแบบ)
		1/02/2569	วิศวกรโครงสร้าง	<input type="radio"/>	CHECKE		DRAWING NUMBER
			วิศวกรไฟฟ้า	<input type="radio"/>	DATE		TOTAL :
			วิศวกรเครื่องกล	<input type="radio"/>			
			วิศวกรสุขาภิบาล				

สรุปผลการประมาณราคาก่อสร้าง							
คณะกรรมการกำหนดแบบรูปรายการก่อสร้างและราคากลาง โรงพยาบาลแม่สาย จังหวัดเชียงราย							
<input type="checkbox"/>	โครงการก่อสร้าง	ปรับปรุงห้องคลอดและต่อเติมห้องหลังคลอด จำนวน 1 รายการ					
<input type="checkbox"/>	สถานที่ก่อสร้าง	โรงพยาบาลแม่สาย					
<input type="checkbox"/>	หน่วยงานออกแบบแปลนและรายการ						
<input type="checkbox"/>	แบบเลขที่	รพ.มส.02/2569	เอกสารเลขที่	รพ.มส.ข.1/เม.ย./69			
<input type="checkbox"/>	ประมาณราคาตามแบบ	ปร.4	จำนวน	4	แผ่น	จำนวนชั้น	ชั้น
<input type="checkbox"/>	ราคาวัสดุ	สำนักงานพาณิชย์จังหวัดเชียงราย กระทรวงพาณิชย์				ประจำเดือน	มีนาคม 2569
<input type="checkbox"/>	ราคาค่าแรงงานตามบัญชีค่าแรงงาน / ค่าดำเนินการ สำหรับถอดแบบคำนวณราคากลางงานก่อสร้าง	เดือน					ตุลาคม 2560
<input type="checkbox"/>	ปรับราคาเมื่อเดือน	-	พ.ศ.	<input type="checkbox"/>	แจ้งราคาเมื่อเดือน	-	
หลักเกณฑ์การคำนวณค่า FACTOR F หนังสือกรมบัญชีกลาง ที่ กค 0433.2/ว 499 ลว.28 ส.ค.66							
FACTOR . F ประเภทงานอาคาร เจ็อนไซ - เงินล่วงหน้าจ่าย 0 % , - เงินประกันผลงานหัก 0 % , - ดอกเบี้ยเงินกู้ 7 % , - ค่าภาษีมูลค่าเพิ่ม 7 %							
ลำดับที่	รายการ			ราคาก่อสร้าง	หมายเหตุ		
1	ค่างานส่วนที่ 1 ค่างานต้นทุน (คำนวณในราคาทุน)			1,905,845.98			
	ราคารวมค่า Factor F	1.3004		2,478,362.12			
2	ค่างานส่วนที่ 2 หมวดงานครุภัณฑ์จัดซื้อ หรือสั่งซื้อ			379,090.00			
	ราคารวมค่าภาษีมูลค่าเพิ่ม (VAT)	1.07		405,626.30			
3	ค่างานส่วนที่ 3 ค่าใช้จ่ายพิเศษตามข้อกำหนดฯ (ถ้ามี)			0.00			
				0.00			
	รวมเงิน (1)+(2)+(3)			2,883,988.42			

แหล่งที่มาของค่าวัสดุและแรงงาน

- 1.) สืบราคาท้องถิ่น ณ.วันที่ 10 เมษายน 2569
- 2.) ราคาวัสดุของกระทรวงพาณิชย์ ณ.เดือน มีนาคม 2569
(เช็ค 10 เมษายน 2569)
- 3.) คู่มือประมาณการของกองแบบแผน ปี 2556
- 4.) หลักเกณฑ์การคำนวณราคากลางงานก่อสร้างอาคาร ตุลาคม 2560
- 5.) แนวทางวิธีปฏิบัติและรายละเอียดประกอบการถอดแบบ
คำนวณราคากลางงานก่อสร้าง ตุลาคม 2560
- 6.) เรื่องการปรับปรุงบัญชีค่าแรง/ดำเนินการสำหรับถอดแบบคำนวณ
ราคากลางงานก่อสร้าง ว.809 ลงวันที่ 14 พฤศจิกายน 2568
- 7.) บัญชีราคาวัสดุก่อสร้างและค่าแรงงาน สพฐ 2569
- 8.) บัญชี ราคาวัสดุก่อสร้างค่าแรงและค่าครุภัณฑ์
ประจำปีงบประมาณ 2569

คำสั่งจังหวัดเชียงราย ที่ 1703/2569 ลว. 30 มีนาคม 2569

คณะกรรมการกำหนดแบบรูปรายการก่อสร้างและราคากลาง

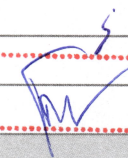
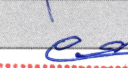
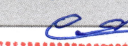
ลงชื่อ.....ประธานกรรมการ
(นายสุเทพ ปัญญา) นักจัดการทั่วไปชำนาญการ

ลงชื่อ.....กรรมการ
(นายโกสินทร์ เชียงลี) นายช่างเทคนิค

ลงชื่อ.....กรรมการ
(นายอรุณพงษ์ ชัดป่า) วิศวกรโยธา

หมายเหตุ - ปริมาณงานใน BOQ.นี้เป็นแนวทางในการประมาณราคาเท่านั้น ผู้เสนอราคาจะต้องตรวจสอบ
ปริมาณที่ถูกต้องตามรูปแบบ และรายการก่อสร้างที่กำหนด

แบบสรุปค่าก่อสร้าง

โครงการก่อสร้าง	ปรับปรุงห้องคลอดและต่อเติมห้องหลังคลอด จำนวน 1 รายการ	แบบเลขที่ :	รพ.มส.02/2569	
สถานที่ก่อสร้าง	โรงพยาบาลแม่สาย	เอกสารเลขที่	รพ.มส.ข.1/เม.ย./69	
ลำดับ รายการ			จำนวนเงิน	หมายเหตุ
ส่วนที่ 1 ค่าวัสดุและค่าแรงงานหมวดงานก่อสร้าง (ทุน)				
1 กลุ่มงานที่ 1				
(คิดเฉพาะค่าวัสดุและค่าแรงงานหรือทุนซึ่งยังไม่รวมค่าอำนวยความสะดวก ดอกเบี้ย กำไร และภาษี)				
	1. รวมราคางานสถาปัตยกรรม		853,152.13	
	2. รวมราคาหมวดงานไฟฟ้า และ CONTROL		223,987.75	
	3. รวมราคาหมวดระบบเซ็นทรัลไปป์ไลน์		248,392.46	
	4. หมวดงานระบบปรับอากาศและระบบระบายอากาศ		486,113.64	
	รวมค่างานกลุ่มงานที่ 1		1,811,645.98	
2 กลุ่มงานที่ 3				
(คิดเฉพาะค่าวัสดุและค่าแรงงานหรือทุนซึ่งยังไม่รวมค่าอำนวยความสะดวก ดอกเบี้ย กำไร และภาษี)				
3.1	งานครุภัณฑ์สั่งทำ (จัดจ้าง) และงานตกแต่งภายในอาคาร	คณะกรรมการกำหนดราคากลาง	94,200.00	
	รวมค่างานกลุ่มงานที่ 3	(ลงชื่อ)..... 	94,200.00	ประชุมกรรมการ
	รวมค่างานส่วนที่ 1	(ลงชื่อ)..... 	1,905,845.98	กรรมการ
ส่วนที่ 2 หมวดงานครุภัณฑ์สั่งซื้อหรือจัดซื้อ				
(คิดราคาผู้ผลิตหรือตัวแทนจำหน่ายซึ่งยังไม่รวมค่าภาษี)				
1	งานครุภัณฑ์สั่งซื้อ	(ลงชื่อ)..... 	379,090.00	กรรมการ
	รวมค่างานส่วนที่ 2		379,090.00	
ส่วนที่ 3 ค่าใช้จ่ายพิเศษตามข้อกำหนด (ถ้ามี)				
(คิดในราคาเหมารวม ซึ่งรวมค่าใช้จ่ายและค่าภาษีไว้ด้วยแล้ว)				
3.1	หมวดค่าใช้จ่ายพิเศษตามข้อกำหนด เงื่อนไข และความจำเป็นต้องมี		0	
		0	0.00	
	รวมค่างานส่วนที่ 3		=	

บัญชีแสดงปริมาณวัสดุและราคา										
โครงการก่อสร้าง		ปรับปรุงห้องคลอดและต่อเติมห้องหลังคลอด จำนวน 1 รายการ					เลขที่แบบ		รพ.มส.02/2569	
สถานที่ก่อสร้าง		โรงพยาบาลแม่สาย								
ลำดับ	รายการ	หน่วย	จำนวน	ราคาวัสดุ		ค่าแรงงาน		ราคารวม		
				ต่อหน่วย	รวมวัสดุ	ต่อหน่วย	รวมค่าแรง			
ส่วนงานที่ 1 ค่างานต้นทุน(คำนวณในราคาทุน)										
1	กลุ่มงานที่ 1 งานสถาปัตยกรรม									
(คิดเฉพาะค่าวัสดุและค่าแรงงานหรือทุนซึ่งยังไม่รวมค่าอำนาจการ ดอกเบี้ย กำไร และภาษี)										
1.1 งานรื้อถอนและขนย้าย										
	- รื้อถอนประตู พร้อมขนย้าย	งาน	1.00	0.00	0.00	7,000.00	7,000.00	7,000.00		
	- รื้อถอนระบบไฟฟ้า, ระบบแอร์ พร้อมขนย้าย	งาน	1.00	0.00	0.00	15,000.00	15,000.00	15,000.00		
	- กั้นพื้นที่ทำงาน	งาน	1.00	0.00	0.00	15,000.00	15,000.00	15,000.00		
	- รื้อถอนผนัง พร้อมขนย้าย	งาน	1.00	0.00	0.00	25,000.00	25,000.00	25,000.00		
	รวม 1.1				0.00		62,000.00	62,000.00		
1.2 งานผนัง										
	- ผนังก่ออิฐมวลเบาครึ่งแผ่น	ตร.ม.	250.32	320.00	80,103.20	65.00	16,270.96	96,374.16		
	- ผนังฉาบ	ตร.ม.	500.65	120.00	60,077.40	96.00	48,061.92	108,139.32		
	- ผนังก่ออิฐมวลเบาครึ่งแผ่น กรุกระเบื้องแกรนิตโต้ ขนาด 60x60 ซม. (ขนาดและลวดลาย เลือกภายหลัง)	ตร.ม.	18.95	638.00	12,090.10	246.00	4,661.70	16,751.80		
	- โครงเคร่าเหล็กชุบสังกะสี (เบอร์ 24) กรุด้วยไม้อัด HMR ปิดทับด้วยลามิเนต (High Pressure Laminate)	ตร.ม.	54.54	1,644.00	89,663.76	500.00	27,270.00	116,933.76		
	- ผนังกระเบื้องอลูมิเนียม ติดกระจก	ตร.ม.	6.00	5,500.00	33,000.00	0.00	0.00	33,000.00		
	รวม 1.2				274,934.46		96,264.58	371,199.04		
1.3 งานฝ้าเพดาน										
	- ฝ้าเพดานฉาบเรียบหนา 12 มม. ชนิดกันชื้น โครงเคร่าโลหะชุบสังกะสี (เบอร์ 24) 362.00	ตร.ม.	182.08	362.00	65,912.96	77.00	14,020.16	79,933.12		
	รวม 1.3				65,912.96		14,020.16	79,933.12		
1.4 งานสี										
	- ทาสีผนัง สีน้ำทากภายในชนิด อคิลิกเงา แบบเช็ดได้	ตร.ม.	171.76	44.00	7,557.44	34.00	5,839.84	13,397.28		
	- ทาสีฝ้าเพดาน สีน้ำสีน้อะคริลิก	ตร.ม.	182.08	35.00	6,372.80	34.00	6,190.72	12,563.52		
	รวม 1.4				13,930.24		12,030.56	25,960.80		
1.5 งานประตูหน้าต่าง										
	- ประตู ป1 ประตูอลูมิเนียมบานเปิดคู่ ขนาด 2.00x2.00 m	ชุด	2.00	15,000.00	30,000.00	0.00	0.00	30,000.00		
	- ประตู ป2 ประตูอลูมิเนียมบานเปิดเดี่ยว ขนาด 1.00x2.00 m	ชุด	1.00	8,000.00	8,000.00	0.00	0.00	8,000.00		
	- ประตู ป3 ประตูพีวีซีบานเปิดเดี่ยว ขนาด 0.80x2.00 m	ชุด	2.00	1,730.00	3,460.00	280.00	560.00	4,020.00		
	- ประตู ป4 ประตูอลูมิเนียมบานเปิดเดี่ยว ขนาด 0.70x2.00 m	ชุด	1.00	8,000.00	8,000.00	0.00	0.00	8,000.00		
	- ประตู ป5 ประตูอลูมิเนียมบานเปิดเดี่ยว ขนาด 1.00x2.00 m	ชุด	1.00	8,500.00	8,500.00	0.00	0.00	8,500.00		
	- ประตู ป6 ประตูอลูมิเนียมบานเลื่อนแขน ขนาด 1.50x2.00 m	ชุด	1.00	11,500.00	11,500.00	0.00	0.00	11,500.00		
	- ประตู ป7 ประตูอลูมิเนียมบานเลื่อนแขน ขนาด 1.50x2.00 m	ชุด	1.00	11,500.00	11,500.00	0.00	0.00	11,500.00		
	- หน้าต่าง น1 บานสไลด์ ขนาด 1.50x2.00 m พร้อมมุ้งลวดหน้าต่าง	ชุด	7.00	7,000.00	49,000.00	0.00	0.00	49,000.00		
	รวม 1.5				129,960.00		560.00	130,520.00		
1.6 งานพื้น										
	- F1 พื้น คสล. ผิวหินขัดกับที่ เม็ดหินเบอร์ 2 และ3	ตร.ม.	142.39	475.00	67,635.25	166.00	23,636.74	91,271.99		
	- F2 พื้นปูกระเบื้องแกรนิตโต้ 30x30 ซม. (ลวดลาย เลือกภายหลัง)	ตร.ม.	10.48	347.00	3,636.56	161.00	1,687.28	5,323.84		
	- F3 พื้นเติมอาคาร ทำความสะอาด	ตร.ม.	42.64	20.00	852.80	15.00	639.60	1,492.40		
	รวม 1.6				72,124.61		25,963.62	98,088.23		
1.7 งานอื่นๆ										
	- ท่อลมระบายอากาศ 10 นิ้ว	เมตร	15.00	209.00	3,135.00	51.00	765.00	3,900.00		
	รวม 1.7				3,135.00		765.00	3,900.00		
1.8 สุขภัณฑ์										
	- โถส้วมแบบชักโครก พร้อมอุปกรณ์ครบชุด	ชุด	3.00	4,850.00	14,550.00	461.00	1,383.00	15,933.00		
	- อ่างล้างมือ พร้อมอุปกรณ์ครบชุด	ชุด	5.00	2,300.00	11,500.00	461.00	2,305.00	13,805.00		
	- อ่างล้างมือสแตนเลส หลุมลึก พร้อมอุปกรณ์ครบชุด	ชุด	1.00	9,398.00	9,398.00	1,000.00	1,000.00	10,398.00		
	- สายชำระ	ชุด	3.00	300.00	900.00	70.00	210.00	1,110.00		

บัญชีแสดงปริมาณวัสดุและราคา

โครงการก่อสร้าง		ปรับปรุงห้องคลอดและต่อเติมห้องหลังคลอด จำนวน 1 รายการ				เลขที่แบบ	รพ.มส.02/2569	
สถานที่ก่อสร้าง		โรงพยาบาลแม่สาย						
ลำดับ	รายการ	หน่วย	จำนวน	ราคาวัสดุ		ค่าแรงงาน		ราคารวม
				ต่อหน่วย	รวมวัสดุ	ต่อหน่วย	รวมค่าแรง	
	- ราวจับพุงตัว พร้อมอุปกรณ์ครบชุด	ชุด	1.00	3,400.00	3,400.00	105.00	105.00	3,505.00
	- กระดาษเงา	ชุด	3.00	280.00	840.00	70.00	210.00	1,050.00
	- ตะแกรงระบายน้ำ 2"	ชุด	3.00	150.00	450.00	75.00	225.00	675.00
	- ก๊อมน้ำติดผนัง	ชุด	3.00	125.00	375.00	25.00	75.00	450.00
	- ชุดฝักบัวอาบน้ำ พร้อมอุปกรณ์ครบชุด	ชุด	3.00	400.00	1,200.00	70.00	210.00	1,410.00
	รวม 1.8				42,613.00		5,723.00	48,336.00
	1.9 งานระบบประปาและสุขาภิบาล							
	- ท่อ PVC 3/4" ชั้น 13.5	เมตร	60.00	12.38	742.80	31.00	1,860.00	2,602.80
	- ท่อ PVC 1" ชั้น 13.5	เมตร	20.00	17.99	359.80	31.00	620.00	979.80
	- ท่อ PVC 2" ชั้น 13.5	เมตร	20.00	59.34	1,186.80	41.00	820.00	2,006.80
	- ท่อ PVC 3" ชั้น 13.5	เมตร	50.00	138.78	6,939.00	77.00	3,850.00	10,789.00
	- ท่อ PVC 4" ชั้น 13.5	เมตร	40.00	222.89	8,915.60	103.00	4,120.00	13,035.60
	- อุปกรณ์ประกอบ	LS.	1.00	2,491.89	2,491.89	1,309.05	1,309.05	3,800.94
	รวม 1.9				20,635.89		12,579.05	33,214.94
	1. รวมราคางานสถาปัตยกรรม				623,246.16		229,905.97	853,152.13
	2 หมวดงานไฟฟ้า และ CONTROL							
	2.1 แผงสวิทซ์ตัดคอนอัตโนมัติ และเซอร์กิตเบรกเกอร์							
	2.1.1 LC. 1 เติร์รับและแสงสว่าง							
	- MCB 20AT /50AF 1P IC ≥ 6KA	ตัว	5.00	232.00	1,160.00	40.00	200.00	1,360.00
	- MCB 16AT /50AF 1P IC ≥ 6KA	ตัว	4.00	232.00	928.00	40.00	160.00	1,088.00
	2.1.2 LC. 2 ปรับอากาศ							
	- MCB 32AT /50AF 1P IC ≥ 6KA	ตัว	4.00	232.00	928.00	40.00	160.00	1,088.00
	- MCB 20AT /50AF 1P IC ≥ 6KA	ตัว	1.00	232.00	232.00	40.00	40.00	272.00
	2.2 ท่อไฟฟ้า							
	- EMT 1/2"	เมตร	50.00	31.03	1,551.50	22.00	1,100.00	2,651.50
	- EMT 1-1/2"	เมตร	80.00	111.07	8,885.60	32.00	2,560.00	11,445.60
	- EMT 1"	เมตร	150.00	63.70	9,555.00	28.00	4,200.00	13,755.00
	- FITTING & SUPPORT	LS.	1.00	3,207.88	3,207.88	4,811.82	4,811.82	8,019.70
	2.3 สายไฟฟ้า							
	- IEC 01 THW #4 SQ.MM	เมตร	450.00	13.93	6,268.50	10.00	4,500.00	10,768.50
	- IEC 01 THW #2.5 SQ.MM	เมตร	740.00	9.23	6,830.20	7.00	5,180.00	12,010.20
	- FITTING & SUPPORT	LS.	1.00	2,619.74	2,619.74	2,929.61	2,929.61	5,549.35
	2.4 โคม, สวิตซ์ และเตีรับไฟฟ้า (Switch & Receptacle outlet)							
	- โคม LED ขนาด 60*120 cm ขนาด 72 W	ชุด	31.00	1,898.00	58,838.00	150.00	4,650.00	63,488.00
	- โคม LED Downlight 20w. 8"	ชุด	6.00	240.00	1,440.00	118.00	708.00	2,148.00
	- สวิตซ์ไฟทางเดียวพร้อมหน้ากาก 1 ช่อง	ชุด	6.00	95.00	570.00	80.00	480.00	1,050.00
	- สวิตซ์ไฟทางเดียว 2 ช่องพร้อมหน้ากาก 2 ช่อง	ชุด	3.00	125.00	375.00	80.00	240.00	615.00
	- เตีรับไฟฟ้า ชนิดเดี่ยว 16A 250V. 2P+E พร้อมฝาครอบ	ชุด	10.00	200.00	2,000.00	60.00	600.00	2,600.00
	- เตีรับไฟฟ้า ชนิดคู่ 16A 250V. 2P+E พร้อมฝาครอบ	ชุด	20.00	278.00	5,560.00	60.00	1,200.00	6,760.00
	- ACCESSORIES	LS.	1.00	20,000.00	20,000.00	5,000.00	5,000.00	25,000.00
	2.5 งานเบ็ดเตล็ด							
	- ไฟฟ้าแสงสว่างฉุกเฉิน 2x9W / 2hr พร้อมแบตเตอรี่	ชุด	4.00	0.00	0.00	120.00	480.00	480.00
	- ป้ายทางหนีไฟ	ชุด	3.00	2,180.00	6,540.00	120.00	360.00	6,900.00
	- กล้อง CCTV (พร้อมเชื่อมต่อระบบ CCTV ของระบบ โรงพยาบาลที่ชั้น 4)	ตัว	2.00	0.00	0.00	450.00	900.00	900.00
	- พัดลมดูดอากาศแบบติดผนัง ขนาด 8"	ตัว	6.00	0.00	0.00	345.00	2,070.00	2,070.00
	- พัดลมดูดอากาศแบบฝังฝ้าเพดาน ขนาด 8"	ตัว	1.00	0.00	0.00	345.00	345.00	345.00
	- เครื่องทำน้ำอุ่น ขนาด 4,500 วัตต์	ชุด	3.00	0.00	0.00	450.00	1,350.00	1,350.00
	- เครื่องดับเพลิงชนิดน้ำยาเหลวระเหย ขนาด 10 ปอนด์	ถัง	2.00	3,480.00	6,960.00	0.00	0.00	6,960.00

บัญชีแสดงปริมาณวัสดุและราคา									
โครงการก่อสร้าง	ปรับปรุงห้องคลอดและต่อเติมห้องหลังคลอด จำนวน 1 รายการ						เลขที่แบบ	รพ.มส.02/2569	
สถานที่ก่อสร้าง	โรงพยาบาลแม่สาย								
ลำดับ	รายการ	หน่วย	จำนวน	ราคาวัสดุ		ค่าแรงงาน		ราคารวม	
				ต่อหน่วย	รวมวัสดุ	ต่อหน่วย	รวมค่าแรง		
	2.6 งานระบบเรียกพยาบาล								
	- NURSE CALL INDICATOR 20 ZONE	ชุด	1.00	0.00	0.00	3,500.00	3,500.00	3,500.00	
	- WALL UNIT ,CAW RECEPTACLE & REAR PUSH	ชุด	8.00	0.00	0.00	300.00	2,400.00	2,400.00	
	- PUSH BUTTON FOR TOILET AND BATHROOM WITH PULL CORD	ชุด	3.00	0.00	0.00	100.00	300.00	300.00	
	- CORRIDOR LAMP	ชุด	3.00	923.00	2,769.00	100.00	300.00	3,069.00	
	- อุปกรณ์ประกอบระบบ ONE WAY	LS.	1.00	926.90	926.90	0.00	0.00	926.90	
	2.7 งานระบบเครือข่ายคอมพิวเตอร์								
	- ACCESS POINT	ชุด	2.00	0.00	0.00	0.00	0.00	0.00	
	LAN OUTLET (WALL TYPE)	ชุด	3.00	250.00	750.00	100.00	300.00	1,050.00	
	- สาย #UTP CAT 6	เมตร	200.00	15.00	3,000.00	7.00	1,400.00	4,400.00	
	- อุปกรณ์ประกอบอื่นๆ	LS.	1.00	1,000.00	1,000.00	0.00	0.00	1,000.00	
	2.8 งานระบบ FIER ALARM SYSTEM								
	- Heat Detector	ชุด	3.00	0.00	0.00	200.00	600.00	600.00	
	- SMOKE DETECTOR	ชุด	3.00	0.00	0.00	200.00	600.00	600.00	
	- เดินสายร้อยท่อ	LS.	1.00	360.00	360.00	108.00	108.00	468.00	
	- อุปกรณ์ประกอบอื่นๆ	LS.	1.00	15,000.00	15,000.00	2,000.00	2,000.00	17,000.00	
	2. รวมราคาหมวดงานไฟฟ้า และ CONTROL				168,255.32		55,732.43	223,987.75	
3	หมวดระบบเซ็นทรัลไปป์ไลน์								
	3.1 Wall Outlet Quick Connect								
	- For Oxygen	ชุด	8.00	2,800.00	22,400.00	230.00	1,840.00	24,240.00	
	- For Medicat Air	ชุด	8.00	2,800.00	22,400.00	230.00	1,840.00	24,240.00	
	- For Vacuum	ชุด	8.00	2,800.00	22,400.00	230.00	1,840.00	24,240.00	
	3.2 Installation Matterrier ท่อทองแดงอย่างหนาเพื่อการเชื่อม								
	ตามมาตรฐาน ASTM, B-819 "Type L"								
	- Size 3/4"	เมตร	36.00	269.00	9,684.00	82.00	2,952.00	12,636.00	
	- Size 1 1/4"	เมตร	25.00	527.00	13,175.00	129.00	3,225.00	16,400.00	
	- Size 1"	เมตร	18.00	384.00	6,912.00	94.00	1,692.00	8,604.00	
	- Size 1/2"	เมตร	50.00	167.00	8,350.00	51.00	2,550.00	10,900.00	
	- ข้อต่อ, ข้อองทองแดงอย่างหนาเพื่อการเชื่อม มาตรฐาน ASTM, ASME B-819 และอุปกรณ์รองรับท่อ	LS.	1.00	6,857.70	6,857.70	2,057.31	2,057.31	8,915.01	
	- Zone Valves 3 Gas	ชุด	1.00	15,000.00	15,000.00	200.00	200.00	15,200.00	
	- Alarm 3 Gas	ชุด	1.00	71,610.00	71,610.00	3,000.00	3,000.00	74,610.00	
	- กล้อง Stain Less ครอบ Atarm,Zone Valves	ชุด	1.00	5,500.00	5,500.00	500.00	500.00	6,000.00	
	- แคล้ม EMT, รางรองรับท่อ	LS.	1.00	8,618.25	8,618.25	2,585.48	2,585.48	11,203.73	
	- ลวดเชื่อม, แก๊สเชื่อม, นํ้ายาทดสอบโดยใช้แก๊สไนโตรเจน	LS.	1.00	5,745.50	5,745.50	1,723.65	1,723.65	7,469.15	
	- นํ้ายาล้างท่อ, โค้ดสี	LS.	1.00	2,872.75	2,872.75	861.83	861.83	3,734.58	
	3. รวมราคาหมวดระบบเซ็นทรัลไปป์ไลน์				221,525.20		26,867.26	248,392.46	
4	หมวดงานระบบปรับอากาศและระบบระบายอากาศ								
	4.2 Refrigerant Pipe : Copper Pipe Type "L"								
	- Size 1/4"	เมตร	25.00	75.00	1,875.00	18.00	450.00	2,325.00	
	- Size 3/8"	เมตร	5.00	117.00	585.00	31.00	155.00	740.00	
	- Size 5/8"	เมตร	20.00	205.00	4,100.00	82.00	1,640.00	5,740.00	
	- Fiting and Support	LS.	1.00	1,968.00	1,968.00	590.40	590.40	2,558.40	
	- Pvc Cover For Outdoor Pipe	ชุด	5.00	1,000.00	5,000.00	0.00	0.00	5,000.00	
	- Fitting and Support	LS.	1.00	3,500.00	3,500.00	0.00	0.00	3,500.00	
	4.3 Insulation for Refrigerant Pipe Wall Thickness 3/4"								
	- Size 1/4"	เมตร	25.00	40.00	1,000.00	14.00	350.00	1,350.00	
	- Size 3/8"	เมตร	5.00	40.00	200.00	26.00	130.00	330.00	

บัญชีแสดงปริมาณวัสดุและราคา									
โครงการก่อสร้าง		ปรับปรุงห้องคลอดและต่อเติมห้องหลังคลอด จำนวน 1 รายการ					เลขที่แบบ	รพ.มส.02/2569	
สถานที่ก่อสร้าง		โรงพยาบาลแม่สาย							
ลำดับ	รายการ	หน่วย	จำนวน	ราคาวัสดุ		ค่าแรงงาน		ราคารวม	
				ต่อหน่วย	รวมวัสดุ	ต่อหน่วย	รวมค่าแรง		
	- Size 5/8"	เมตร	20.00	47.00	940.00	16.00	320.00	1,260.00	
	- Adhesive&Accessories	LS.	1.00	441.00	441.00	132.30	132.30	573.30	
4.4 Drain Pipe: PVC Pipe Class 8.5									
	- Size 3/4"	เมตร	20.00	12.00	240.00	26.00	520.00	760.00	
	- Size 3/8"	เมตร	5.00	16.00	80.00	26.00	130.00	210.00	
	- Fiting and Support	LS.	1.00	145.50	145.50	132.30	132.30	277.80	
4.5 Insulation for Drain Pipe Wall Thickness 1/2"									
	- Size 3/4"	เมตร	20.00	30.00	600.00	14.00	280.00	880.00	
	- Size 3/8"	เมตร	10.00	40.00	400.00	14.00	140.00	540.00	
4. รวมราคาหมวดงานระบบปรับอากาศและระบบระบายอากาศ					21,074.50		4,970.00	486,113.64	
ราคารวมงานส่วนงานที่ 1								1,811,645.98	
ส่วนงานที่ 2 ค่างานต้นทุน(คำนวณในราคาทุน)									
2 กลุ่มงานที่ 2 งานครุภัณฑ์จัดซื้อ หรือสั่งซื้อ									
(คิดเฉพาะค่าวัสดุและค่าแรงงานหรือทุนซึ่งยังไม่รวมค่าอำนาจการ ดอกเบี้ย กำไร และภาษี)									
2.1 งานเบ็ดเตล็ด									
	- ไฟฟ้าแสงสว่างฉุกเฉิน 2x9W / 2hr พร้อมแบตเตอรี่	ชุด	4.00	1,580.00	6,320.00	0.00	0.00	6,320.00	
	- กล้อง CCTV (พร้อมเชื่อมต่อระบบ CCTV ของระบบ โรงพยาบาลที่ชั้น 4)	ตัว	2.00	3,500.00	7,000.00	0.00	0.00	7,000.00	
	- พัดลมดูดอากาศแบบติดผนัง ขนาด 8"	ตัว	6.00	1,020.00	6,120.00	0.00	0.00	6,120.00	
	- พัดลมดูดอากาศแบบฝังฝ้าเพดาน ขนาด 8"	ตัว	1.00	1,080.00	1,080.00	0.00	0.00	1,080.00	
	- เครื่องทำน้ำอุ่น ขนาด 4,500 วัตต์	ชุด	3.00	2,390.00	7,170.00	0.00	0.00	7,170.00	
2.2 งานระบบเรียกพยาบาล									
	- NURSE CALL INDICATOR 20 ZONE	ชุด	1.00	81,000.00	81,000.00	0.00	0.00	81,000.00	
	- WALL UNIT ,C/W RECEPTACLE & REAR PUSH	ชุด	8.00	1,500.00	12,000.00	0.00	0.00	12,000.00	
	- PUSH BUTTON FOR TOILET AND BATHROOM WITH PULL CORD	ชุด	3.00	2,700.00	8,100.00	0.00	0.00	8,100.00	
2.3 งานระบบเครือข่ายคอมพิวเตอร์									
	- ACCESS POINT	ชุด	2.00	4,000.00	8,000.00	0.00	0.00	8,000.00	
2.4 งานระบบ FIER ALARM SYSTEM									
	- Heat Detector	ชุด	3.00	720.00	2,160.00	80.00	240.00	2,400.00	
	- SMOKE DETECTOR	ชุด	3.00	2,000.00	6,000.00	0.00	0.00	6,000.00	
2.5 เครื่องปรับอากาศ									
	- เครื่องปรับอากาศ แบบติดผนัง(ระบบInverter) ขนาด 12,000 BTU	ชุด	1.00	19,500.00	19,500.00	0.00	0.00	19,500.00	
	- เครื่องปรับอากาศ แบบแยกส่วน ขนาด 36,000 BTU (ระบบ Inverter)	ชุด	4.00	53,600.00	214,400.00	0.00	0.00	214,400.00	
รวมงานงานครุภัณฑ์จัดซื้อ หรือสั่งซื้อ					378,850.00		240.00	379,090.00	
ราคารวมงานส่วนงานที่ 2								379,090.00	
ส่วนงานที่ 3 ค่างานต้นทุน(คำนวณในราคาทุน)									
3 กลุ่มงานที่ 3 งานครุภัณฑ์สั่งทำ (จัดจ้าง) และงานตกแต่งภายในอาคาร									
(คิดเฉพาะค่าวัสดุและค่าแรงงานหรือทุนซึ่งยังไม่รวมค่าอำนาจการ ดอกเบี้ย กำไร และภาษี)									
	CT-01 เคา์นเตอร์พยาบาล	ชุด	1.00	48,000.00	48,000.00	0.00	0.00	48,000.00	
	CT-02 เคา์นเตอร์อ่างล้างมือ พร้อมอุปกรณ์	ชุด	1.00	46,200.00	46,200.00	0.00	0.00	46,200.00	
รวมงานงานครุภัณฑ์สั่งทำ (จัดจ้าง) และงานตกแต่งภายในอาคาร					94,200.00		0.00	94,200.00	
ราคารวมงานส่วนงานที่ 3								94,200.00	
ส่วนที่ 3 ค่าใช้จ่ายพิเศษตามข้อกำหนดฯ (ถ้ามี)									
(คิดในราคาเหมารวม ซึ่งรวมค่าใช้จ่ายและค่าภาษีไว้แล้วด้วย)									
1 ค่าใช้จ่ายพิเศษตามข้อกำหนด เงื่อนไข และความจำเป็นต้องมี									
ราคารวมงานส่วนงานที่ 3								0.00	
ราคารวมงานส่วนงานที่ 1-3								0.00	

หมายเหตุ - ปริมาณงานใน BOQ นี้เป็นแนวทางในการประมาณราคาเท่านั้น ผู้เสนอราคาจะต้องตรวจสอบปริมาณที่ถูกต้องตามรูปแบบ และรายการก่อสร้างที่กำหนด

รายละเอียดประกอบการก่อสร้างปรับปรุงห้องคลอดและต่อเติมห้องหลังคลอด
โรงพยาบาลแม่สาย อำเภอแม่สาย จังหวัดเชียงราย

ให้ทำการก่อสร้างปรับปรุงห้องคลอดและต่อเติมห้องหลังคลอด ตามแบบแปลนก่อสร้างปรับปรุงห้องคลอดและต่อเติมห้องหลังคลอด จำนวน ๒๒ แผ่น โดยมีรายละเอียดเพิ่มเติม ดังนี้
แบบและเอกสารประกอบแบบก่อสร้าง ประกอบด้วย

๑. แบบแปลนก่อสร้างปรับปรุงห้องคลอดและต่อเติมห้องหลังคลอด จำนวน ๒๒ แผ่น ของโรงพยาบาลแม่สาย จำนวน ๑ ชุด
๒. แบบแปลนก่อสร้าง เอกสารแนบ ๑. จำนวน ๑ แผ่น
๓. แบบแปลนก่อสร้าง เอกสารแนบ ๒. จำนวน ๑ แผ่น
๓. ข้อกำหนดการก่อสร้างต่อเติมตาม คุณลักษณะเฉพาะปรับปรุงห้องคลอดและต่อเติมห้องหลังคลอด โรงพยาบาลแม่สาย จังหวัดเชียงราย (แนบท้ายนี้)
 ๓. มาตรฐานการก่อสร้างอาคารของกองแบบแผน ฉบับปัจจุบัน จำนวน ๑ เล่ม
 ๓. มาตรฐานรายการวัสดุอุปกรณ์ก่อสร้าง ฉบับปัจจุบัน กองแบบแผน จำนวน ๑ เล่ม
๔. แบบเอกสารประกอบแบบเลขที่ ก.๓๙/เม.ย./๕๓+ก.๑๑๓/จ.ค./๕๘+ก.๑๔๗/ก.ย./๕๓+ก.๑๔๘/ก.ย./๕๓+ก.๑๔๙/ก.ย./๕๓+ก.๑๕๐/ก.ย./๕๓+ก.๑๕๑/ก.ย./๕๓+ก.๑๕๒/ก.ย./๕๓+ก.๑๕๓/ก.ย./๕๓+ก.๑๕๔/ก.ย./๕๓
๕. กรณีแบบมีความขัดแย้ง
 - ๕.๑ ในกรณีที่แบบขัดแย้งกันให้ถือแบบสถาปัตยกรรมเป็นหลักและให้ผู้รับจ้างดำเนินการจัดทำ Shop Drawing เพื่อนำเสนอต่อคณะกรรมการตรวจรับพัสดุผ่านผู้ควบคุมงานก่อสร้างเพื่อพิจารณาอนุมัติก่อนดำเนินการก่อสร้าง
 - ๕.๒ ในกรณีที่วัสดุอุปกรณ์มีการยกเลิกการผลิตหรือมีนวัตกรรมใหม่ที่สามารถนำมาใช้ในการก่อสร้างได้เพื่อประโยชน์สูงสุด ตรงตามความต้องการ ประสิทธิภาพดีกว่า ให้อยู่ในดุลยพินิจของคณะกรรมการตรวจรับพัสดุ โดยไม่ถือว่าเป็นการเปลี่ยนแปลงรูปแบบและรายการ
 - ๕.๓ ในกรณีที่มีการเปลี่ยนแปลงราคาวัสดุก่อสร้าง ให้อยู่ในดุลยพินิจของคณะกรรมการตรวจรับพัสดุ
๖. ผู้รับจ้างจะต้องแต่งตั้งวิศวกรเป็นผู้ควบคุมงานให้เป็นไปตามข้อบังคับของสภาวิศวกร ว่าด้วยหลักเกณฑ์คุณสมบัติของผู้ประกอบวิชาชีพวิศวกรรมควบคุม โดยจัดทำเป็นลายลักษณ์อักษรเสนอต่อคณะกรรมการตรวจรับพัสดุพิจารณาเห็นชอบก่อนดำเนินการก่อสร้าง
๗. งานระบบเซ็นทรัลไปป์ไลน์
 - ๗.๑ การดำเนินงาน
ผู้เสนอราคาจะต้องผ่านการอบรม ASSE๖๐๒๐ (Medical Gas Systems Inspector) และพร้อมจัดหาและติดตั้งอุปกรณ์ปรับปรุงระบบเซ็นทรัลไปป์ไลน์ จนใช้งานได้เรียบร้อยและให้เป็นไปตามมาตรฐานผู้รับจ้างต้องจัดหาและติดตั้งอุปกรณ์และงานเดินท่อของระบบท่อจ่ายกลางของออกซิเจน, อากาศอัด, ไนโตรออกไซด์ และสุญญากาศจนใช้งานได้เรียบร้อยและให้เป็นไปตามมาตรฐานของ
 - Pamphlet No.๕๖F , Standard for nonflammable medical gas system By National Fire Protection Association , U.S.A (มาตรฐานสมาคมการป้องกันอัคคีภัยแห่งชาติของระบบก๊าซทางการแพทย์,สหรัฐอเมริกา)
 - Pamphlet P-๒.๑, Compressed gas Association Inc.,U.S.A (เอกสาร แผ่นที่ P-๒.๑ สมาคมก๊าซอัด สหรัฐอเมริกา)

- Hospital technical memorandum ๒๒ : Piped medical gases, Medical Compressed air and medical Vacuum installations By Department, of health And Social Security Great Britain (บันทึกทางเทคนิคของโรงพยาบาล ๒๒ : ท่อก๊าซทางการแพทย์, อากาศอัดทางการแพทย์ และ สูญญากาศทางการแพทย์โดย ติดตั้งตามกรมสุขภาพและประกันสังคม สหราชอาณาจักร)

- Specification for machinery installation by ministry of Health (ข้อกำหนดสำหรับการติดตั้งของกระทรวงสาธารณสุข)

- I.S.O. STANDARD (องค์การมาตรฐานระหว่างประเทศ)

๗.๒ เอาท์เลท (Outlet) มีคุณสมบัติดังนี้

๗.๒.๑ Outlet จ่ายก๊าซชนิดติดฝาผนัง (Wall Outlet Quick Connect) กำหนดให้ Outlet Oxygen, Air, Vacuum เป็นชนิด Quick Connect สร้างได้มาตรฐาน N.F.P.A และรองรับจากสถาบัน UL โดยมีคุณสมบัติดังนี้

- Outlet จ่ายก๊าซชนิดติดฝาผนัง (Wall Outlet Quick Connect) โดยสามารถเสียบอุปกรณ์ใช้งานได้โดยตรง, เป็นระบบ Key Index, Color Code เฉพาะแต่ละก๊าซ สร้างตามมาตรฐาน N.F.P.A และได้รับรองจากสถาบัน UL

- Outlet แต่ละก๊าซออกแบบให้มีสัญลักษณ์สีที่แตกต่างกันและติดถาวรคงทนโดยไม่สามารถสลักกันันได้โดยเด็ดขาด

- ตัวเรือนทำด้วยทองเหลืองขึ้นเดียว เพื่อรับกับ Secondary Check ที่วางอยู่ ด้านหลัง และซ่อมจากด้านหน้า เมื่อถอด Primary Check ออก จะไม่ทำให้เกิดการรั่วไหลโดยเด็ดขาด

- Primary Compression Seal และ Primary Check Valve เพื่อทำงานปิด/เปิด รับการเสียบอุปกรณ์ใช้งานมีขนาดใหญ่มองเห็นได้ชัดเจนและติดตั้งอยู่ถาวร

- ฝาหน้าเป็นวัสดุ Diecast Chrome Plated มีสัญลักษณ์ของสีที่ชื่อ บริเวณเสียบอุปกรณ์ใช้งานมีขนาดใหญ่ มองเห็นได้ชัดเจนและติดตั้งอยู่ถาวร

- ด้านหน้าของ Outlet ต้องมี/ไม่มีสลักเพื่อถอดหรือดึง เมื่อเสียบ/ถอด อุปกรณ์ใช้งานกับผู้ป่วย

๗.๒.๒ Outlet จ่ายก๊าซชนิดติดตั้งเพดาน (Ceiling Outlet Diss Connect) กำหนดให้ Outlet Oxygen ,Medical Air ,Nitrous Oxide, Vacuum เป็น ชนิด Diss Connect (Diameter Index Safety System) โดยสามารถขันสายเสียบได้โดยตรง เป็นระบบ Diss Color Clode เฉพาะแต่ละก๊าซ สร้างได้มาตรฐาน N.F.P.A และรองรับจากสถาบัน UL และ CE ๐๔๗๓ หรือ ISO ๙๐๐๑ และ CE ๐๔๗๓ หรือ DIN และ CE๐๔๗๓ โดยมีคุณสมบัติดังนี้

- Outlet แต่ละก๊าซออกแบบให้มีสัญลักษณ์สีที่แตกต่างกัน และติดถาวรคงทนโดยไม่สามารถสลักกันันได้โดยเด็ดขาด

- ตัวเรือนทำด้วยทองเหลืองขึ้นเดียว เพื่อรับกับ Secondary Check ที่วางอยู่ ด้านหลังและซ่อมจากด้านหน้า เมื่อถอด Primary Check ออก จะไม่ทำให้เกิดการรั่วไหลโดยเด็ดขาด

- Primary Compression Seal และ Primary Check Valve เพื่อทำงานปิด/เปิด รับการเสียบอุปกรณ์ใช้งาน มีขนาดใหญ่มองเห็นได้ชัดเจนและติดตั้งอยู่ถาวร

- ฝาหน้าเป็นวัสดุ Diecast Chrome Plated มีสัญลักษณ์ของสีที่ชื่อ บริเวณเสียบอุปกรณ์ใช้งานมีขนาดใหญ่ มองเห็นได้ชัดเจน และติดตั้งอยู่ถาวร

- ชุดสายและรอกจากเพดาน โดยหัวจ่ายที่ Copper มีลักษณะการใช้งานเสียบตรงได้โดยเร็ว เมื่อต้องการถอดอุปกรณ์ออกต้องกดที่ด้านหน้าหัวจ่ายแก๊ส อุปกรณ์ก็จะหลุดออกเองโดยอัตโนมัติ

๗.๓ โซนวาล์ว (Zone Valve) ต้องเป็นผลิตภัณฑ์ที่ได้รับรองจากสถาบัน UL หรือ CE MARK หรือ CSA หรือ CGA

โซนวาล์ว จะต้องผลิตได้ตามมาตรฐาน NFPA ประกอบด้วย ตัววาล์วบรรจุอยู่ในกล่อง ตัววาล์วเป็นแบบ Bronze Body Double Seal Ball และ Both joint ปิด-เปิด ด้วยมูม ๙๐ องศา สามารถรับแรงดันได้ไม่น้อยกว่า ๖๐๐ ปอนด์ต่อตารางนิ้ว และ/หรือสามารถรับแรงดูดได้ไม่น้อยกว่า ๒๙ นิ้วปรอท มีชื่อแก๊สและโค้ดสีกำกับ กล่องบรรจุวาล์วต้องผ่านกรรมวิธี Anodized หรือโลหะที่ไม่เป็นสนิม พ่นสีรองพื้นและสีทับหน้าสำเร็จรูปจากโรงงาน แผ่นปิดด้านหน้าเป็นแผ่นใสสามารถ ปิด - เปิด ได้รวดเร็ว มีอักษรกำกับเปิดออก เวลาฉุกเฉินเท่านั้น ตำแหน่งของโซนวาล์วมีเกจแสดงความดันของแก๊สแต่ละตัวบรรจุภายในกล่องด้วย

๗.๔ ระบบสัญญาณเตือน (Alarm System) ต้องเป็นผลิตภัณฑ์ที่ได้รับรองจากสถาบัน NFPA หรือ UL หรือ CE MARK หรือ CSA หรือ CGA

- Alarm สามารถแสดงทั้งแสง, เสียง และตัวเลข แสดงความดัน ระบบไฟฟ้าของชุดอะลามทั้งหมด เมื่อมีความผิดปกติของระบบก๊าซในบริเวณที่กำหนด ใช้ไฟฟ้าแรงดันต่ำ ๑๒ หรือ ๒๔ โวลต์ ต่อเข้ากับระบบไฟฟ้าของอาคารและระบบไฟฟ้าฉุกเฉินด้วย Alarm Panel เป็นแบบ Close Self Monitoring หรือเทียบเท่า

ส่วนประกอบของ Alarm อย่างน้อยต้องประกอบด้วย

- กล่องทำด้วย Galvanized Steel หรือวัสดุไม่เป็นสนิม พ่นสีรองพื้นกันสนิมหรือสีทับจากโรงงาน
- หน้ากากด้านหน้ามีตัวเลข แสดงความดันของแก๊ส, หลอดไฟแสดงฟังก์ชันต่างๆ ,ปุ่มเปิดปิดระบบอะลาม, พิวส์, ปุ่มกดทดสอบระบบอะลาม, ปุ่มกดหยุดเสียง หรือเป็นไปตามมาตรฐานของโรงงานผู้ผลิตของผลิตภัณฑ์นั้นๆ

๗.๕ แผงควบคุมการจ่ายก๊าซ Control Panel Air Hight

จะต้องได้รับมาตรฐานจากสถาบัน UL และ CE ๐๔๗๓ หรือ ISO ๙๐๐๑ และ CE ๐๔๗๓ หรือ DIN และ CE๐๔๗๓ แผงควบคุมสามารถควบคุมการจ่ายอากาศอัดแรงดันสูงได้ไม่ต่ำกว่า ๑๖ BARS หรือ ๒๓๕ PSI และสามารถปรับแรงดันใช้งานได้ระหว่าง ๐.๕-๑๖ BARS

ตัวเครื่องควบคุมประกอบด้วยอุปกรณ์ต่อไปนี้

- | | |
|--------------------------------|-------|
| ๑. INLET PRESSURE GAUGE | ๑ ชุด |
| ๒. OUTLET PRESSURE GAUGE | ๑ ชุด |
| ๓. SHUT-OFF VALVE (BALL VALVE) | ๑ ชุด |
| ๔. HIGH PRESSURE REGULATOR | ๑ ชุด |
| ๕. OUTLET CONNECTION | ๑ ชุด |
| ๖. DISCHARGE CHECK VALVE | ๑ ชุด |

อุปกรณ์ประกอบอยู่ในกล่องชนิดทำด้วย GALVANIZED STEEL ฝากล่องสำหรับยึดติดอุปกรณ์ทำด้วย ANODIZED ALUMINUM

๗.๖ อุปกรณ์ระบบท่อจ่ายกลาง ฯ

เพื่อให้ได้ระบบท่อจ่ายกลางฯเป็นไปตามความประสงค์ของผู้ใช้เพื่อความสะดวกและปลอดภัยในการใช้งาน จึงกำหนดให้อุปกรณ์ทั้งหมดเป็นผลิตภัณฑ์ที่ประกอบสำเร็จรูปจากบริษัทผู้ผลิตเท่านั้นและซึ่งผลิตภัณฑ์ต้องเป็นของใหม่ยังไม่เคยใช้งานมาก่อน และก่อนติดตั้งผู้รับจ้างจะต้องจัดทำ แบบรายการ แคตตาล็อกวัสดุอุปกรณ์โดยละเอียด เสนอคณะกรรมการตรวจการจ้างพิจารณาอนุมัติให้ใช้เสียก่อน อุปกรณ์สำหรับการเดินท่อของระบบ ผู้รับจ้างต้องใช้ช่างติดตั้งที่มีประสบการณ์, ฝีมือ, ความละเอียดประณีตอย่างที่สุด พร้อมกันต้องปฏิบัติตามแบบและรายการที่กำหนด

๗.๗ วัสดุที่ใช้ในการเดินท่อและติดตั้ง

- เป็น Nominal Pipe Bore (Inches) ท่อของระบบทั้งหมดที่เริ่มต้นจากเครื่องจ่ายและปั๊มถึงหัวจ่าย (OUTLET) เป็นท่อทองแดงไม่มีตะเข็บ ความหนาประมาณ Type "L" Hard Temper มาตรฐาน ASTM Designation No-๘๑๙ ขนาดของท่อระบุขนาดในแบบระบุขนาดเป็น Nominal Pipe Bore (Inches)

- ข้อต่อ, ข้อต่อ, ข้อลด สามทางแยก ที่ใช้จะต้องเป็นแบบบรอนซ์, ทองเหลืองหรือทองแดงแบบหนา ทั้งนี้ เพื่อการใช้กับการเชื่อมบัดกรีโดยเฉพาะ

- โลหะผสมบัดกรีแข็ง (Brazing Alloy) ที่ใช้บัดกรีเชื่อมต้องเป็นโลหะผสมเงินบัดกรีที่มีส่วนผสมของเงิน (Silver Brazing Alloy) ที่มีจุดหลอมตัวไม่ต่ำกว่า ๑,๐๐๐ องศาฟาเรนไฮต์หรือโลหะผสมบัดกรีที่มีคุณภาพเทียบเท่า

- Flux ต้องใช้อย่างที่ทำให้รอยเชื่อมสะอาด ห้ามใช้ Borax หรือสารผสมแอลกอฮอล์หรือผงเรซินเป็น Flux

- การเชื่อมบัดกรีท่อตามจุดต่างๆ ต้องไม่เกิดเขม่าตกค้างภายในท่อโดยใช้แก๊สไนโตรเจนไหลผ่านภายในท่อตรงรอยเชื่อมในขณะที่ทำการเชื่อมรอยต่อและรอยเชื่อมต่อบัดกรีภายหลังการเชื่อมบัดกรีเสร็จต้องทำความสะอาดด้วยน้ำร้อนหลังการเชื่อมบัดกรีเสร็จ

- หลังการเดินท่อตามแนวต่างๆ เสร็จ (ปลายท่อไม่ได้ต่อเข้าเอ้าท์เลท) จะต้องใส่เศษผงเขม่าซึ่งอาจเกิดขึ้นจากการเชื่อมบัดกรีด้วยอากาศแห้ง หรือแก๊สไนโตรเจนที่ปราศจากไอน้ำให้สะอาด

- วัสดุ เช่น ท่อ, วาล์ว, Fitting ต้องล้างทำความสะอาดให้ปราศจากไขมัน, น้ำมันหรือสารอื่นอาจทำให้เกิดออกไซด์

- การจับยึดรองรับท่อให้รองรับด้วย Hangers, C-Clamps ท่อในแนวตั้ง น้ำหนักของท่อให้ถ่ายลงที่ยึดรองรับท่อ ห้ามใช้ส่วนของอาคารหรือท่อของระบบอื่นรองรับท่อ

- การตัดต่อท่อต้องตัดให้มีความยาวพอดี เมื่อประกอบติดตั้งแล้วจะต้องไม่ให้เกิดแรงสปริงหรือแรงดึงในท่อได้

- ระยะเวลาจับยึดอุปกรณ์รองรับท่อ เพื่อให้น้ำหนักของท่อถ่ายลงที่ยึดรองรับท่อเป็นดังตารางแรงท่อที่เดินผ่านคานหรือผนังคอนกรีต ต้องมีการเตรียมช่อง (Slleve) ไว้ล่วงหน้า

- ห้ามเดินท่อชิดผนังหรือเพดานทุกแนวไม่ว่าแนวตั้งหรือแนวนอน โดยให้มีระยะห่างจากผนังหรือเพดานไม่น้อยกว่า ๑๐ เซนติเมตร หรือถ้าสถานที่ไม่สามารถติดตั้งตามระบบดังกล่าวได้ต้องปรึกษาช่างคุมงาน เพื่อหาแนวทางแก้ไขต่อไป

- การป้องกันท่อ ท่อแนวนอนที่เดินลอยสูงจากพื้นมากกว่า ๒.๕๐ เมตร ไม่ต้องครอบท่อแนวตั้งจากเพดานลงมาถึงอุปกรณ์ ทุกแนวต้องครอบท่อด้วยอะลูมิเนียมหรือแผ่นเหล็กไร้สนิมหรือสแตนเลส

การใช้โค้ดสีสัญลักษณ์ท่อใช้

- ออกซิเจน	สีเขียว	- ไนตรัสออกไซด์	สีน้ำเงิน
- สูญญากาศ	สีขาว	- ไนโตรเจน	สีเทา
- อากาศ (๕๕ PSI)	สีเหลือง	- อากาศ (๑๐๐ PSI)	สีดำ

ขนาดท่อ Norminal Pipe Bore (inches)	ระยะแนวตั้ง		ระยะแนวนอน	
	ฟุต	เมตร	ฟุต	เมตร
๓/๘	๔	๑.๒	๓	๑
1/2	๖	๑.๘	๔	๑.๒
3/4	๘	๒.๔	๖	๑.๘
๑	๘	๒.๔	๖	๑.๘
๑.๑/๔	๘	๓.๐	๘	๒.๔
๑.๑/๒	๑๐	๓.๐	๘	๒.๔
๒	๑๐	๓.๐	๙	๒.๗
๓	๑๒	๓.๖	๑๐	๓.๐

ท่อที่เดินลอยทาสีตลอดแนว ยกเว้น ที่อยู่ในฝ้าเพดาน .กล่อง ระยะการทำ โค้ดสี สัญลักษณ์
ห่างกัน ๒.๐๐ เมตร กว้าง ๐.๒๕ เมตร

๗.๘ การทดสอบ

- เป่าท่อให้สะอาดเมื่อเดินท่อเสร็จเรียบร้อยแล้ว และก่อนที่จะติดตั้งเข้าที่เสท ต้องใช้อากาศ
หรือไนโตรเจนที่ปราศจากละอองน้ำ, น้ำมัน เป่าเข้าไปในระบบท่อเพื่อไล่เศษผงต่างๆ ออก และกำจัดละออง
น้ำที่เกาะอยู่ในท่อ

- การทดสอบรอยบัดกรีที่ข้อต่อต่างๆ เมื่อติดตั้งระบบท่อเสร็จแล้ว ให้อัดระบบท่อด้วย อากาศ
หรือไนโตรเจนที่ปราศจากละอองน้ำ, น้ำมันให้ได้ความดัน ๑๕๐ ปอนด์/ตารางนิ้ว รักษาความสะอาดจัด
ซ่อมแซมรอยรั่วทั้งหมด และทำการทดสอบเช่นนี้อีกจนกระทั่งไม่ปรากฏรอยรั่ว

- ในการทดสอบอาจจะทำการทดสอบเป็นโซน ซึ่งเดินท่อเสร็จแล้วก็ได้ ให้ผู้รับจ้างเสนอ
รายละเอียดในการทดสอบนี้ ให้คณะกรรมการการตรวจรับพัสดุเห็นชอบด้วย (โดยมีการเซ็นรับทราบของผู้
ควบคุมงานด้วย)

- ผู้รับจ้างต้องทำการทดสอบระบบท่อทั้งหมดโดยใช้อากาศหรือไนโตรเจน ซึ่งปราศจากละออง
น้ำให้ได้ความดัน ๑๕๐ ปอนด์/ตารางนิ้ว แล้วทิ้งไว้เป็นเวลา ๒๔ ชั่วโมง ความดันจะลดลงไม่ได้เลย

- การทดสอบการทำงานให้ทดสอบการทำงานของชุดจ่ายแก๊สระบบบอเลียม โซนวัลว ให้
ถูกต้องตามแบบและรายการ

- การทดสอบการเชื่อมบัดกรีท่อสลักกัน (TEST CROSS CONNECTTIONS) โดยทำการทดสอบ
ระบบท่อแก๊สทีละอย่างจนครบ

- ผู้รับจ้างต้องจัดทำรายการ, คู่มือการใช้, คู่มือการบำรุงรักษา อุปกรณ์เครื่องมือต่างๆที่ติดตั้ง
จัดทำเป็นเล่มจำนวน ๒ ชุด มอบให้แก่คณะกรรมการตรวจรับพัสดุในวันส่งมอบงานงวดสุดท้าย พร้อมแนะนำ
วิธีการใช้งานอย่างถูกต้องแก่เจ้าหน้าที่ของโรงพยาบาล

ข้อกำหนดทั่วไป

๑. ตำแหน่งของอาคาร

ตำแหน่งของอาคารที่จะทำการก่อสร้าง ตั้งอยู่ในบริเวณพื้นดาดฟ้าชั้น ๓ โรงพยาบาล ส่วน
ตำแหน่งที่แน่นอนคณะกรรมการตรวจรับพัสดุจะกำหนดอีกครั้งในวันตรวจสอบผังการก่อสร้าง และลักษณะ
การก่อสร้างอาคารอาจจะมีการกลับรูปแบบ ซ้าย-ขวา, หน้า-หลัง หรือทั้งสองอย่างเพื่อความเหมาะสมด้าน
ประโยชน์ใช้สอย โดยไม่ถือเป็นการเปลี่ยนแปลงรายการ

ในกรณีกลับรูปแบบ ซ้าย-ขวา, หน้า-หลัง หรือทั้งสองอย่าง ผู้รับจ้างต้องจัดทำ Shop Drawing งานสถาปัตยกรรมและวิศวกรรมที่เกี่ยวข้อง ให้คณะกรรมการตรวจรับพัสดุอนุมัติก่อนดำเนินการก่อสร้าง

๒. ระดับ

ให้ระดับพื้น + ๐.๐๐ ของพื้นที่ภายในอาคาร ทั้งนี้ ระดับที่ไม่แน่นอนอาจจะปรับได้เพื่อความเหมาะสมด้านประโยชน์ใช้สอย ซึ่งกำหนดให้ในวันตรวจสอบผัง โดยไม่ถือเป็นการเปลี่ยนแปลงรายการ

๓. การรื้อถอนอาคารและสิ่งปลูกสร้าง

๓.๑ การรื้อถอนอาคารและสิ่งปลูกสร้างเดิม (ถ้ามี) ค่าใช้จ่ายทั้งหมดให้เป็นหน้าที่ของผู้รับจ้างต้องดำเนินการรื้อถอน

๓.๒ การรื้อถอนอาคารและสิ่งปลูกสร้าง (ถ้ามี) ให้รวมถึงส่วนที่ประกอยของอาคารที่อยู่ภายใต้ผิวดินด้วย

๔. สิ่งกีดขวางการก่อสร้าง

๔.๑ สิ่งสาธารณูปโภค, สาธารณูปการ และสิ่งกีดขวางการก่อสร้างทุกประเภท ที่จะต้องรื้อถอน, รื้อย้ายหรือนำไปติดตั้งใหม่ทั้งสิ้น เป็นหน้าที่และค่าใช้จ่ายของผู้รับจ้างทั้งสิ้น

๔.๒ สิ่งสาธารณูปโภค, สาธารณูปการ และสิ่งกีดขวางการก่อสร้างทุกประเภท ที่ได้รื้อถอน, รื้อย้าย หรือ นำไปติดตั้งใหม่ นั้นผู้รับจ้างจะต้องติดตั้งให้ใช้งานได้ดีเหมือนเดิม

๔.๓ ผู้รับจ้างนำวัสดุ-อุปกรณ์ ส่วนที่ยังใช้ประโยชน์ได้ ที่ได้จากการรื้อถอนไปเก็บไว้ยังสถานที่ที่ทางโรงพยาบาลแม่สายเป็นผู้กำหนดให้

๔.๔ ในส่วนของขยะที่ได้จากการรื้อถอน เป็นหน้าที่และค่าใช้จ่ายของผู้รับจ้างต้องนำไปทิ้งภายนอกโรงพยาบาลเอง

๔.๕ ในการก่อสร้างถ้ามีความเสียหายใดๆ ที่เกิดขึ้นอันเนื่องมาจากการทำงานหรือขนย้ายวัสดุ-อุปกรณ์ผู้รับจ้างจะต้องทำการปรับปรุง-ซ่อมแซมแก้ไขหรือเปลี่ยนแปลงใหม่ให้ใช้ได้ดี โดยไม่คิดค่าใช้จ่ายและระยะเวลาเพิ่มเติม

๔.๖ ผู้รับจ้างต้องทำแผนดำเนินการในการที่จะปิดใช้งานห้องคลอดและหลังคลอดปัจจุบันที่เปิดใช้งานอยู่ โดยมีระยะเวลาปิดการใช้งานไม่เกิน ๑ สัปดาห์ และต้องทำหนังสือแจ้งล่วงหน้าก่อน ๑ เดือนเป็นอย่างน้อย

๕. การป้องกันพื้นที่และการรักษาความปลอดภัย

๕.๑ ผู้รับจ้างจะต้องดำเนินการเพื่อให้เกิดความสงบเรียบร้อยและปลอดภัยแก่ประชาชนและเจ้าหน้าที่ของโรงพยาบาล เช่น กั้นรั้วขอบเขตของการก่อสร้าง, ตาข่ายกั้นวัสดุ, และอื่นๆตามความสมควร

๕.๒ ให้ผู้รับจ้างเสนอแผนการป้องกันพื้นที่และการรักษาความปลอดภัย ต่อคณะกรรมการตรวจรับพัสดุ หากผู้ว่าจ้างเห็นว่ามาตรการที่ผู้รับจ้างจัดไว้ยังไม่เพียงพอ คณะกรรมการตรวจรับพัสดุอาจจะต้องให้ผู้รับจ้างดำเนินการเพิ่มเติมได้ตามความเหมาะสม

๖. ข้อกำหนดอื่นๆ

๖.๑ ผู้รับจ้างรับภาระค่ากระแสไฟฟ้าและต่อท่อน้ำที่เกิดจากการก่อสร้างให้แก่โรงพยาบาลแม่สายตามที่โรงพยาบาลแม่สายกำหนด

๖.๒ ผู้รับจ้างจะต้องดำเนินการเดินเมนระบบไฟฟ้าจ่ายเข้าห้องคลอดและหลังคลอด Main Breaker ตามที่คณะกรรมการตรวจรับพัสดุกำหนดอย่างเคร่งครัด

๖.๓ ระหว่างดำเนินการก่อสร้างให้ถือปฏิบัติตามระเบียบข้อกำหนดของโรงพยาบาลแม่สายอย่างเคร่งครัด

๖.๔ ครุภัณฑ์ที่ระบุใน BOQ และในแบบสามารถเสนอใช้คุณสมบัติที่ดีกว่าได้

๖.๕ ผู้รับจ้างจะต้องตระหนักตลอดระยะเวลาก่อสร้างว่าห้องคลอดและหลังคลอดปัจจุบันมีการเปิดทำงาน ๒๔ ชั่วโมง การก่อสร้างที่กระทบต่อการบริการ จะต้องยกเลิกหากมีการร้องขอ

๖.๖ กำหนดให้ผู้รับจ้างใช้วัสดุประเภทวัสดุหรือครุภัณฑ์ที่จะใช้งานก่อสร้างเป็นวัสดุที่ผลิตภายในประเทศโดยต้องไม่น้อยกว่าร้อยละ ๖๐ ของมูลค่าวัสดุที่จะใช้ในงานก่อสร้างทั้งหมดตามสัญญาจ้าง ภายใน ๓๐ วัน นับวันที่ลงนามสัญญา

๖.๗ กำหนดให้ผู้รับจ้างใช้เหล็กที่ผลิตภายในประเทศไม่น้อยกว่าร้อยละ ๙๐ ของปริมาณเหล็กที่ต้องใช้ทั้งหมดตามสัญญาและจัดทำแผนการใช้ปริมาณเหล็กภายในประเทศที่ต้องใช้ทั้งหมดตามสัญญาภายใน ๓๐ วัน นับถึงวันที่ได้ลงนามสัญญา

๖.๘ การเชื่อมต่อเข้าระบบบำบัดน้ำเสีย เชื่อมเข้าระบบรับน้ำเสียตามโรงพยาบาลกำหนด

๖.๙ การเชื่อมต่อออกระบบบำบัดน้ำเสีย เชื่อมทิ้งรางระบายน้ำ สาธารณะ หน้าโรงพยาบาล ตามที่โรงพยาบาลกำหนด

๖.๑๐ งานระบบเซ็นทรัลไปป์ไลน์ ให้เชื่อมเข้ากับระบบควบคุมเดิมของห้องคลอดและหลังคลอด กรณีไม่สามารถทำได้ ให้เดินระบบใหม่โดยไม่คิดค่าใช้จ่าย

๖.๑๑ งานระบบ FIER ALARM SYSTEM ให้เชื่อมเข้ากับระบบควบคุมเดิมซึ่งต้องเชื่อมระบบที่ชั้น ๔ ห้องควบคุม กรณีไม่สามารถทำได้ ให้เดินระบบใหม่โดยไม่คิดค่าใช้จ่าย

๖.๑๒ งานระบบกล้องวงจรปิด ให้เชื่อมเข้ากับระบบเดิมของอาคารผู้ป่วยนอก - อุบัติเหตุฉุกเฉิน ๔ ชั้น กรณีไม่สามารถทำได้ ให้เดินระบบใหม่โดยไม่คิดค่าใช้จ่าย

๗. งวดเงินงวดงานและระยะเวลาก่อสร้าง

งวดงาน จำนวน ๔ งวด ระยะเวลาก่อสร้าง ๑๒๐ วัน

๑. งวดที่ ๑ จำนวนเงิน ๑๕% (ร้อยละสิบห้าของสัญญาจ้าง) ระยะเวลา ๓๐ วัน

๑.๑. ติดตั้งป้ายโครงการ ล้อมแนวเขตก่อสร้าง และรื้อถอนผนัง, ประตู, รื้อถอนระบบไฟฟ้า, ระบบแอร์

๑.๒ ติดตั้งงานผนังก่ออิฐ พร้อมฉาบภายนอก แล้วเสร็จ

๑.๓ งานระบบท่อร้อยสายไฟ ส่วนภายในห้องหลังคลอด

๑.๔ งานระบบท่อน้ำดี และวางระบบน้ำเสีย

๒. งวดที่ ๒ จำนวน ๒๕ % (ร้านละยี่สิบห้าของสัญญาจ้าง) ระยะเวลา ๓๐ วัน

๒.๑ งานฉาบภายใน แล้วเสร็จ

๒.๒ งานติดตั้งอุปกรณ์ท่อส่งลมระบายอากาศ แล้วเสร็จ

๒.๓ งานติดตั้งพื้นในส่วนห้องหลังคลอดแล้วเสร็จ

๒.๔ งานร้อยสายไฟฟ้า แล้วเสร็จไม่น้อยกว่า แล้วเสร็จ

๒.๕ งานเดินท่อไฟฟ้า แล้วเสร็จไม่น้อยกว่า แล้วเสร็จ

๒.๖ งานเดินสายระบบเรียกพยาบาล, งานระบบเครือข่ายคอมพิวเตอร์, งานระบบ CCTV

และงานระบบ FIER ALARM SYSTEM

๒.๗ งานติดตั้งฝ้าเพดาน ส่วนห้องหลังคลอดแล้วเสร็จ

๓. งวดที่ ๓ จำนวน ๒๕ % (ร้านละยี่สิบห้าของสัญญาจ้าง) ระยะเวลา ๓๐ วัน

๓.๑ งานแผงสวิทช์ตัดตอนอัตโนมัติ และเซอร์กิตเบรกเกอร์ สำหรับห้องหลังคลอด

๓.๒ งานเดินท่อระบบ Pipe Line ในส่วนห้องหลังคลอด พร้อมทดสอบการรั่ว

๓.๓ งานพื้น งานทาสีภายใน และภายนอกแล้วเสร็จ

๓.๔ งานติดตั้งดวงโคมไฟ และสวิทช์ปลั๊ก แล้วเสร็จ

๓.๕ งานติดตั้งประตู-หน้าต่าง แล้วเสร็จ

๔. งวดที่ ๔ จำนวน ๓๕ % (ร้านละสามสิบห้าของสัญญาจ้าง) ระยะเวลา ๓๐ วัน

๔.๑ งานติดตั้งสุขภัณฑ์ แล้วเสร็จ

๔.๒ งานประกอบเคาน์เตอร์พยาบาล แล้วเสร็จ

๔.๓ ทดสอบระบบควบคุมการทำงาน ระบบเรียกพยาบาล, งานระบบเครือข่ายคอมพิวเตอร์, งานระบบ CCTV และระบบ FIER ALARM SYSTEM พร้อมคู่มือการใช้งาน

๔.๔ เอกสาร As-Built

๔.๕ ทำความสะอาดพื้นที่บริเวณก่อสร้าง และพื้นที่ทำงาน ล้างทำความสะอาดพื้นบริเวณ
ระเบียงทางเดิน

๔.๖ ทำความสะอาดพื้นที่บริเวณก่อสร้าง และพื้นที่ทำงานแล้วเสร็จ

๘. เงื่อนไขเฉพาะ

๘.๑ ผู้ยื่นข้อเสนอราคาจะต้องยื่นคุณลักษณะเฉพาะ แคตตาล็อก ทำเครื่องหมายระบุชื่อ หรือ หัวข้อในรายละเอียดของแคตตาล็อก และเอกสารที่นำเสนอตามรายละเอียดและคุณลักษณะเฉพาะที่
โรงพยาบาลกำหนดให้ชัดเจน ของหมวดครุภัณฑ์ ในวันยื่นเสนอราคา

๘.๒ ผู้รับจ้างต้องรับผิดชอบในการจัดการเกี่ยวกับการขายส่งเครื่องและอุปกรณ์ถึงบริเวณสถานที่
ติดตั้ง รวมทั้งการเก็บรักษา และป้องกันความเสียหายอันอาจจะเกิดขึ้น เช่น ภัยธรรมชาติจากมนุษย์และสัตว์
เป็นต้น จนถึงวันส่งมอบ

๘.๓ ภายในช่วงเวลารับประกันดังกล่าวหากเครื่องวัสดุอุปกรณ์และสิ่งอื่นใดเสียหรือเสื่อมคุณภาพ
อันเนื่องจากสาเหตุใดก็ตามผู้รับจ้างต้องดำเนินการเปลี่ยนหรือแก้ไขซ่อมแซมให้อยู่ในสภาพดีเช่นเดิมโดยไม่
ชักช้า และรับผิดชอบในค่าใช้จ่ายทั้งหมด ในกรณีที่ผู้รับจ้างชักช้าผู้ว่าจ้างสงวนสิทธิ์ที่จะดำเนินการจ้างผู้อื่น
แล้วคิดค่าใช้จ่ายทั้งหมดจากผู้รับจ้าง ภายใน ๗ วันหลังจากได้รับแจ้งจากผู้ว่าจ้าง

๘.๔ ในช่วงรับประกัน ถ้าผู้ว่าจ้างเกิดพบว่าเครื่องวัสดุอุปกรณ์หรือสิ่งอื่นๆ ไม่ถูกต้องตามแบบหรือ
ข้อกำหนดผู้รับจ้างจะต้องแก้ไข หรือ เปลี่ยนใหม่ให้ถูกต้อง ภายใน ๗ วันหลังจากได้รับแจ้งจากผู้ว่าจ้าง

๙. การรับประกัน

๙.๑ กำหนดเวลาการส่งมอบพัสดุหรือให้งานนั้นแล้วเสร็จภายใน ๑๒๐ วัน นับถัดจากวันลงนามในสัญญา

๙.๒ รับประกันความชำรุดบกพร่องของงานจ้างที่เกิดขึ้นภายในระยะเวลาไม่น้อยกว่า ๒ ปี นับถัด
จากวันที่ผู้ว่าจ้างได้รับมอบงาน

คณะกรรมการจัดทำแบบรูปรายการงานก่อสร้างและกำหนดราคากลางงานจ้างก่อสร้าง

ปรับปรุงห้องคลอดและต่อเติมห้องหลังคลอด

ตามคำสั่งจังหวัดเชียงราย ที่ ๑๗๐๓/๒๕๖๙ ลว. ๓๐ มีนาคม ๒๕๖๙

ลงชื่อ.....ประธานกรรมการ

(นายสุเทพ ปัญญา) นักจัดการงานทั่วไปชำนาญการ

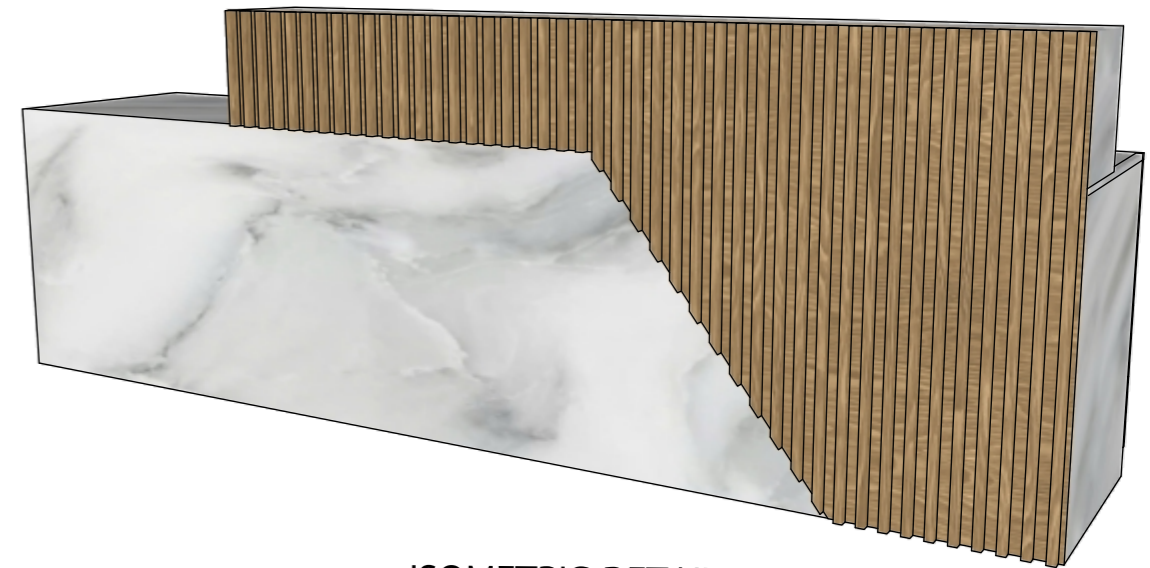
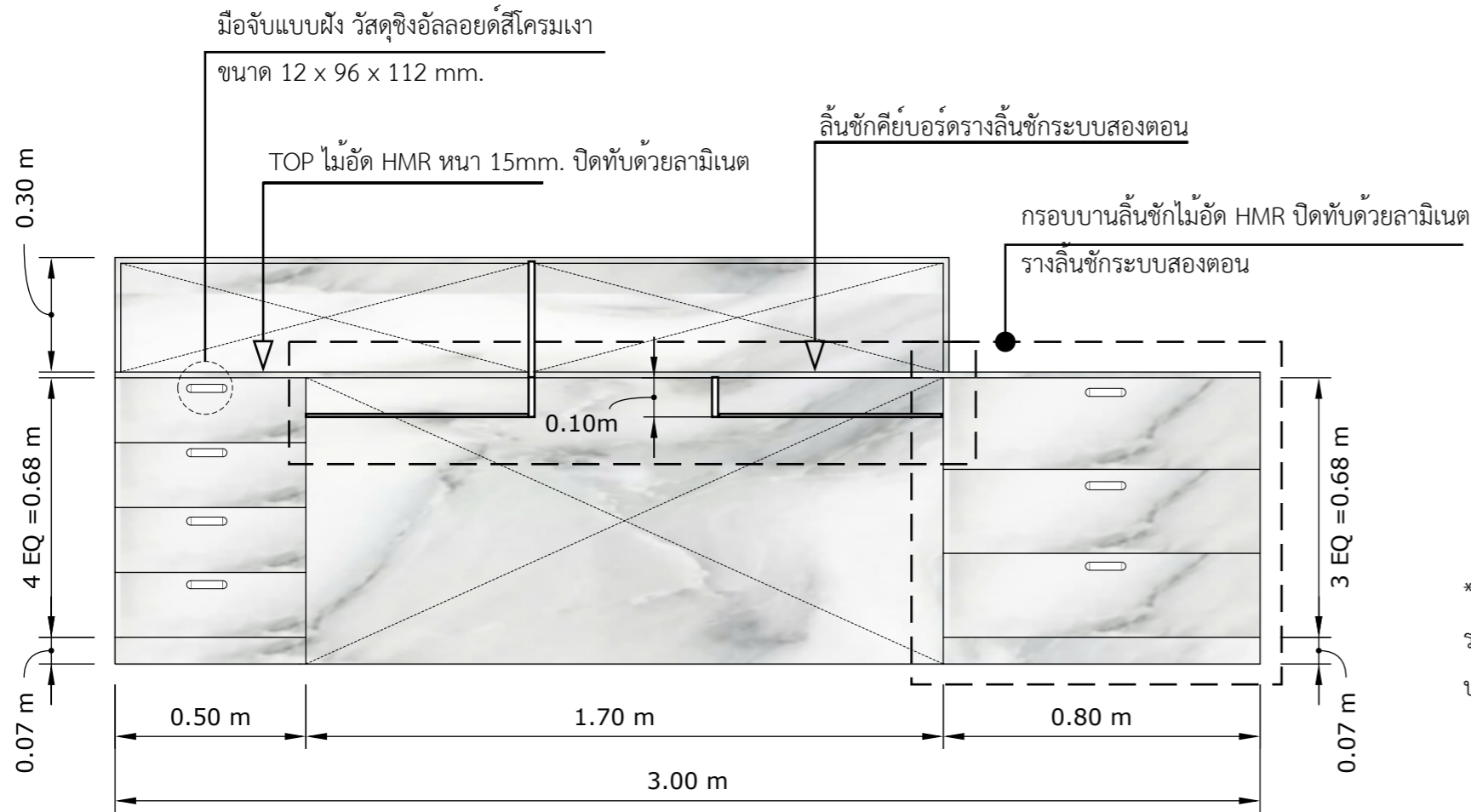
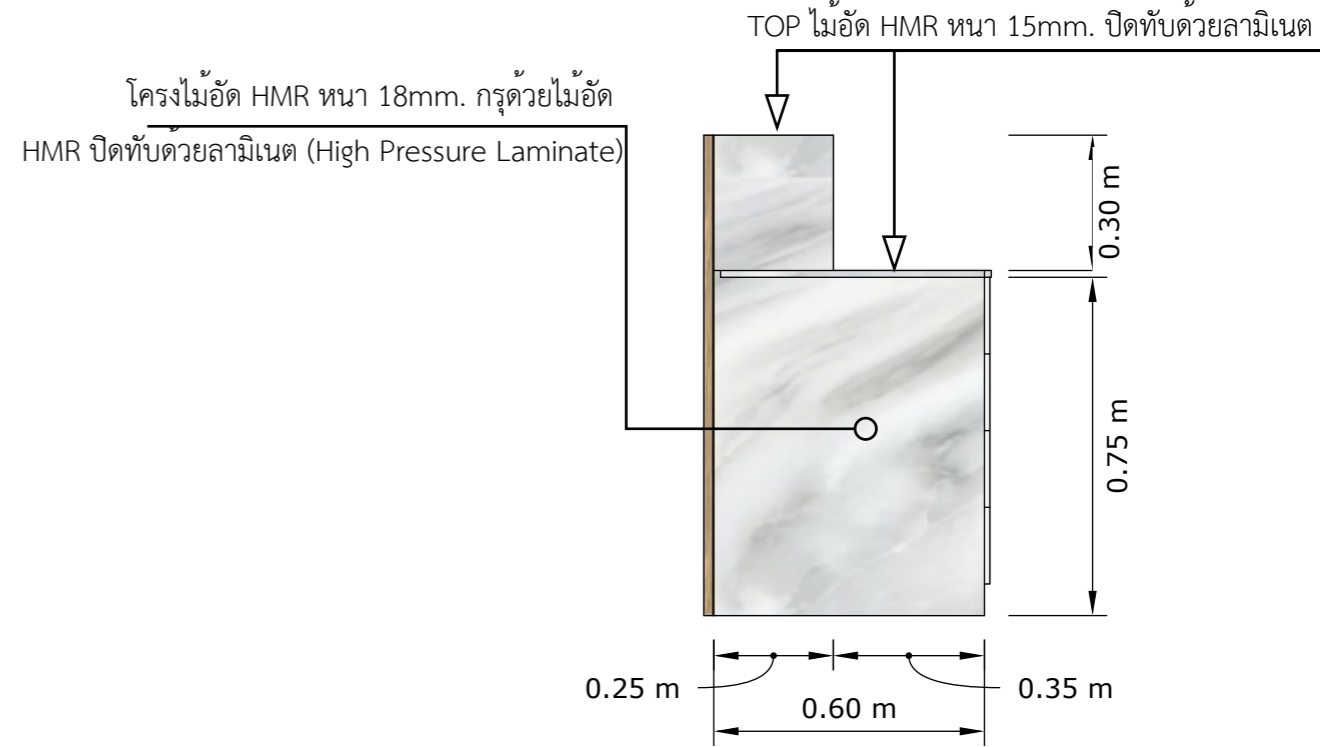
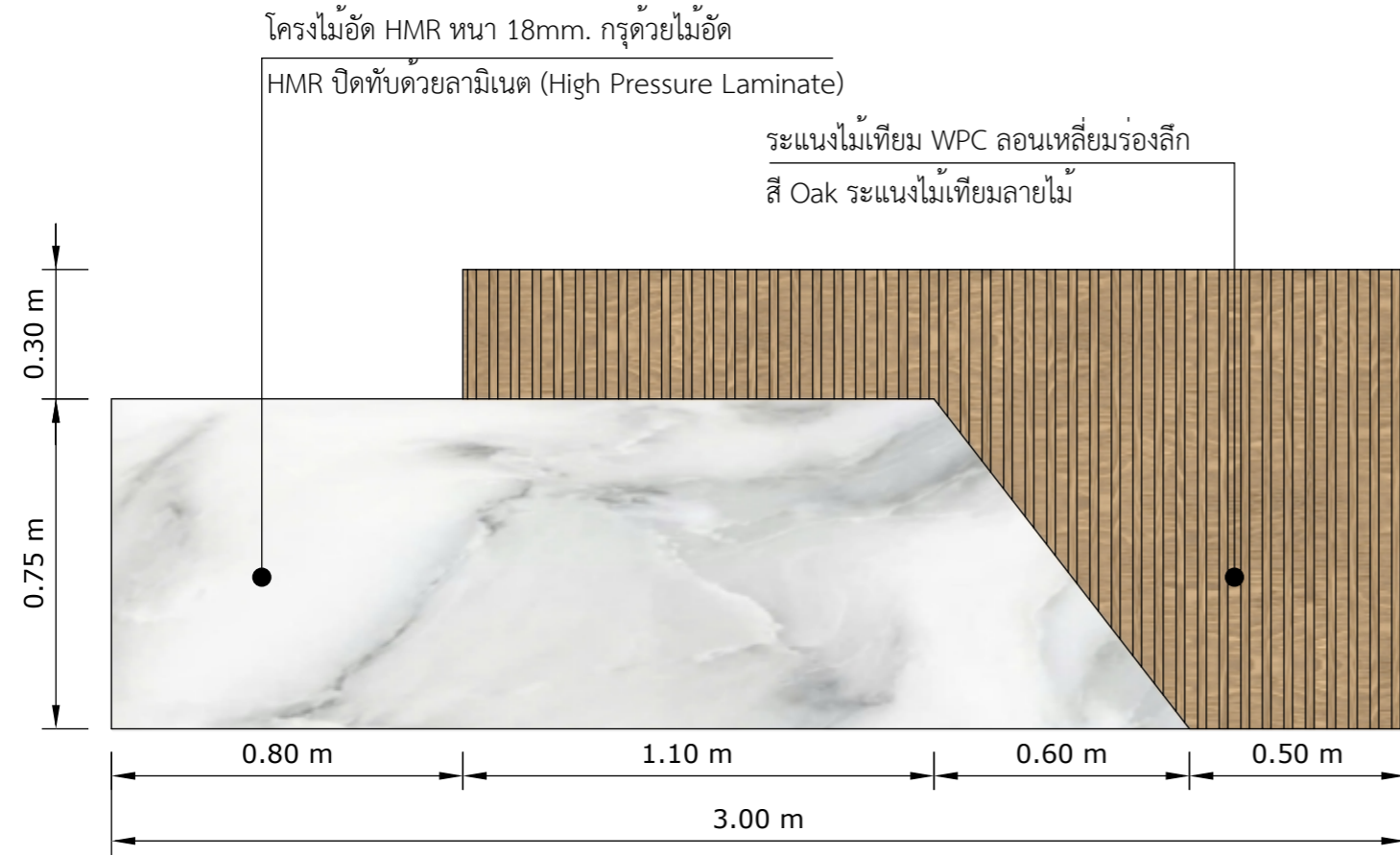
ลงชื่อ.....กรรมการ

(นายโกสินทร์ เชียงสี) นายช่างเทคนิค

ลงชื่อ.....กรรมการ

(นายอรรถพงษ์ ชัดป่า) วิศวกรโยธา

เอกสารแนบ 1.

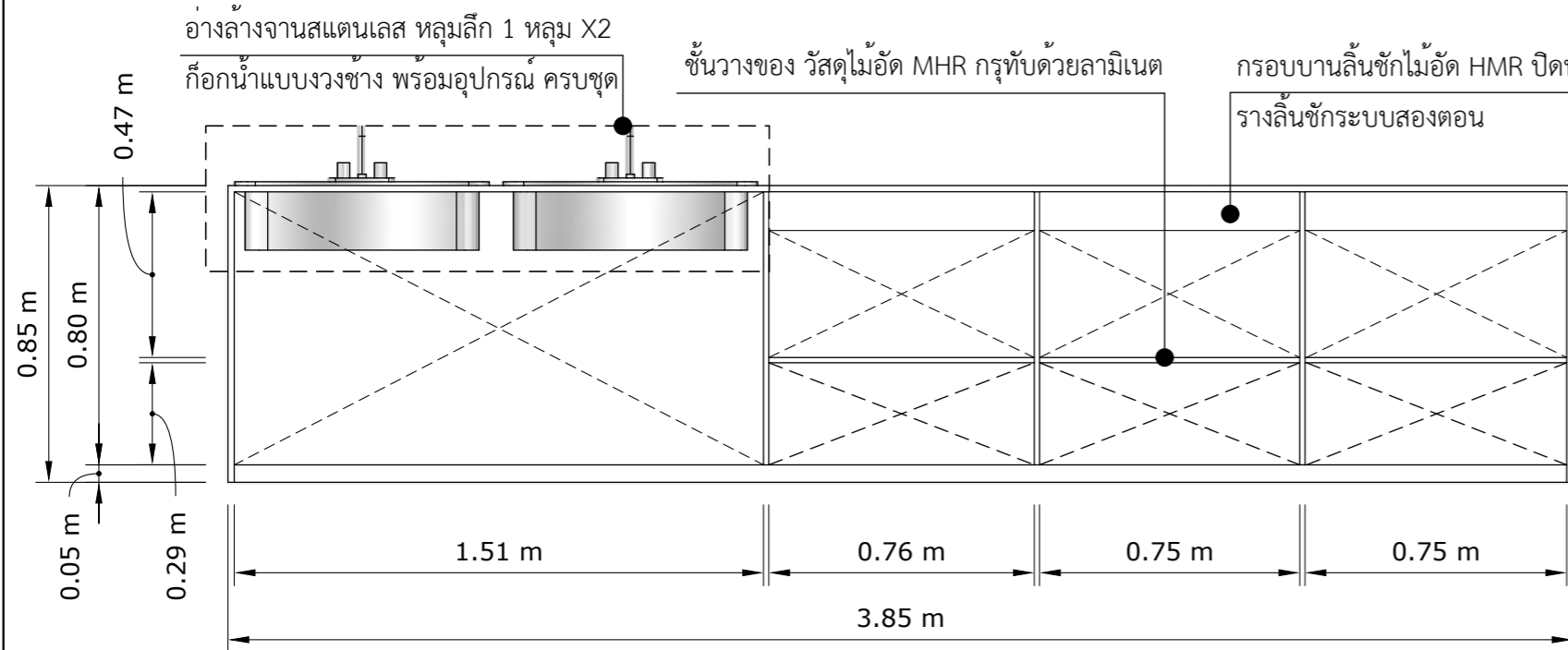
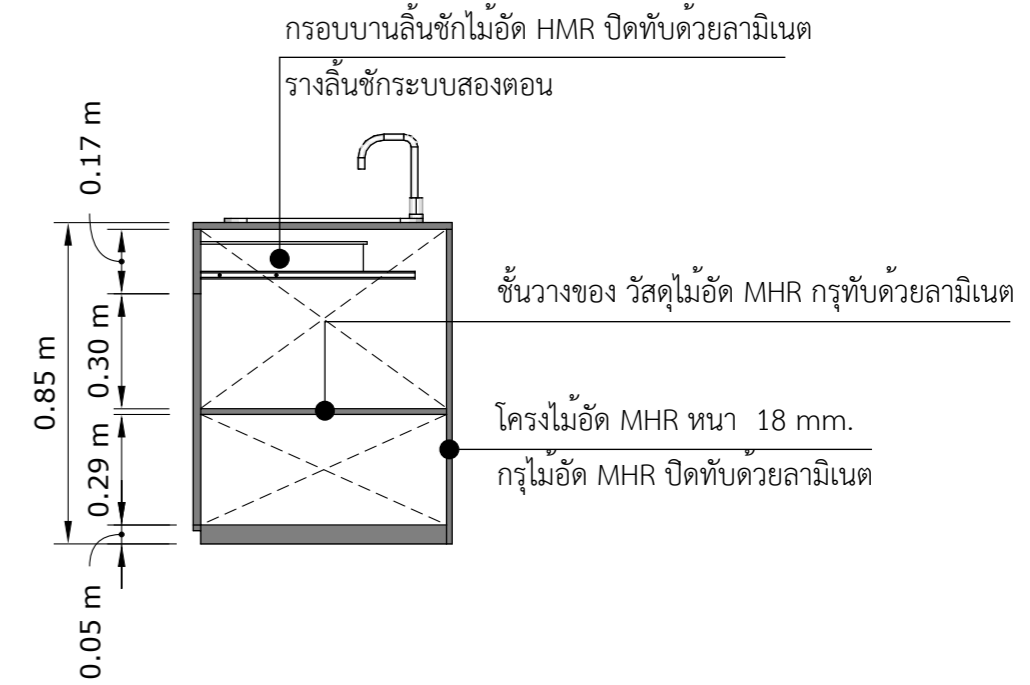
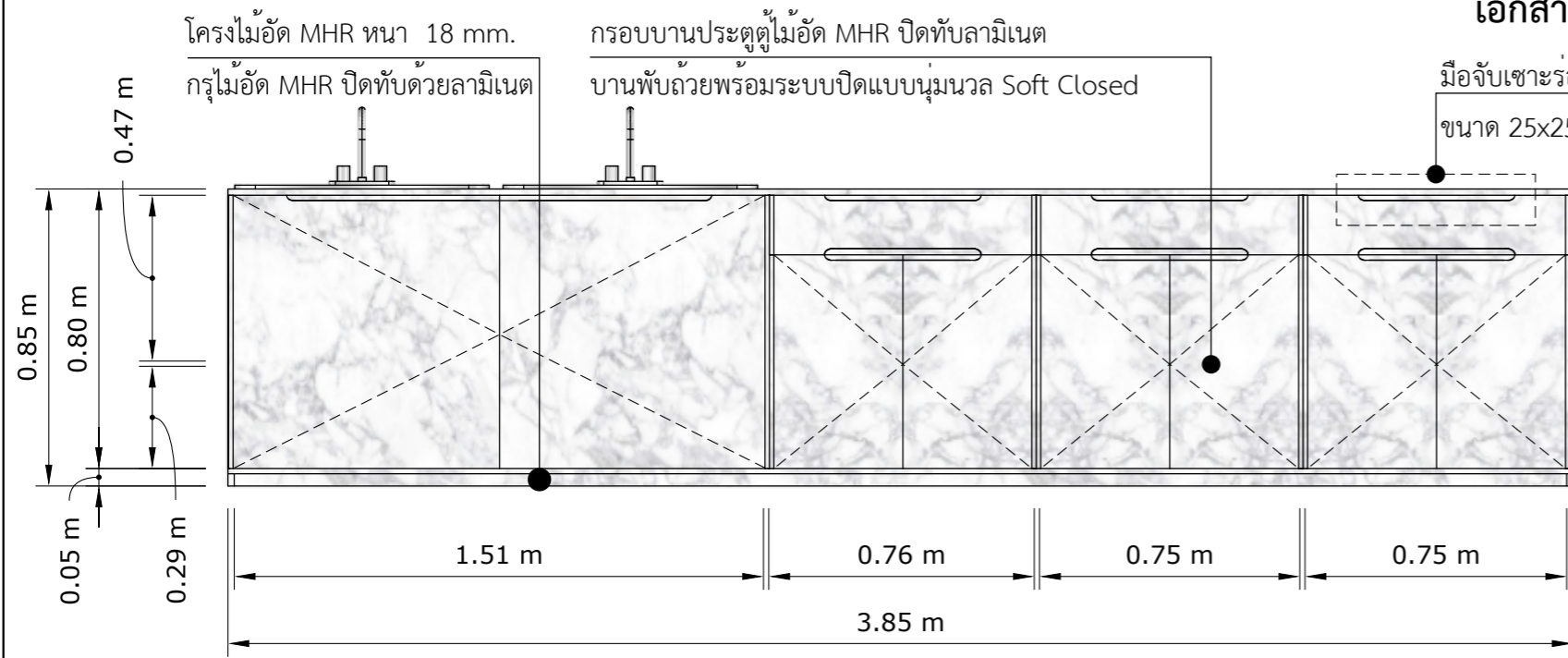


ISOMETRIC DETAIL

*หมายเหตุ
รางลิ้นชัก Soft Closed รับข้าง ระบบลูกปืน
บานพับถ้วยพร้อมระบบปิดแบบ Soft Closed

โครงการ : ต่อเติมห้องพักหลังคลอด อาคารผู้ป่วยนอกชั้น 3 เจ้าของโครงการ : โรงพยาบาลแม่สาย ที่ตั้งโครงการ : ต.เวียงพางคำ อ.แม่สาย จ.เชียงราย	รายการแก้ไข	วัน/เดือน/ปี	สถาปนิก	<input type="radio"/>	DRAWING	KEY	SCALE : ห้ามวัด (ให้อ่านจากแบบ)
		1/02/2569	วิศวกรโครงสร้าง	<input type="radio"/>	CHECKE		DRAWING NUMBER
			วิศวกรไฟฟ้า	<input type="radio"/>	DATE		TOTAL :
			วิศวกรเครื่องกล	<input type="radio"/>			
			วิศวกรสุขาภิบาล				

เอกสารแนบ 2.



ISOMETRIC DETAIL



*หมายเหตุ
รางลื่นชัก Soft Closed รับข้าง ระบบลูกปืน
บานพับถ้วยพร้อมระบบปิดแบบ Soft Closed

โครงการ : ต่อเติมห้องพักหลังคลอด อาคารผู้ป่วยนอกชั้น 3 เจ้าของโครงการ : โรงพยาบาลแม่สาย ที่ตั้งโครงการ : ต.เวียงพางคำ อ.แม่สาย จ.เชียงราย	รายการแก้ไข	วัน/เดือน/ปี	สถาปนิก	<input type="radio"/>	DRAWING	KEY	SCALE : ห้ามวัด (ให้อ่านจากแบบ)
		1/02/2569	วิศวกรโครงสร้าง	<input type="radio"/>	CHECKE		DRAWING NUMBER
			วิศวกรไฟฟ้า	<input type="radio"/>	DATE		TOTAL :
			วิศวกรเครื่องกล	<input type="radio"/>			
			วิศวกรสุขาภิบาล				